



# ВИДЕОКАМЕРА АНАЛОГОВАЯ «VCG-528»

## Инструкция по монтажу АЦДР.202119.035 ИМ

### 1 МЕРЫ ПРЕДОСТОРОЖНОСТИ

1.1 При использовании видеокамеры внимательно относитесь к функциям внешнего питания, используйте только устройства и блоки питания, подходящие (рекомендованные) к видеокамере и вашим электросетям.

1.2 Убедитесь в том, что соединительные провода (разъемы) подключены с соблюдением полярности. Неверное соединение может привести к повреждению и/или неправильному функционированию оборудования.

1.3 Если видеокамера находится на стене или потолке, она должна быть надежно закреплена.

1.4 Не устанавливайте видеокамеру в местах, температура которых опускается ниже  $-50^{\circ}\text{C}$  и/или поднимается выше  $+60^{\circ}\text{C}$ , с влажностью выше 90%, повышенного испарения и парообразования, усиленной вибрации.

1.5 При установке видеокамеры в непосредственной близости от источников мощных электромагнитных полей видеосигнал может быть искажен помехами.

1.6 При монтаже провода электропитания и выходов следует оставить достаточное пространство для легкого доступа при дальнейшем обслуживании устройства.

1.7 Предотвращайте механические повреждения видеокамеры. Несоответствующие условия хранения и эксплуатации видеокамеры могут привести к повреждению оборудования.

1.8 В случае, если от устройства идет дым или непонятные запахи, немедленно выключите питание и свяжитесь с авторизованным сервисным центром (вашим поставщиком).

1.9 Если, на ваш взгляд, устройство работает некорректно, ни в коем случае не пытайтесь разобрать его самостоятельно. Свяжитесь с авторизованным сервисным центром (вашим поставщиком).

### 2 МОНТАЖ

2.1 Убедитесь, что монтажная поверхность способна выдерживать трехкратный вес камеры и кронштейна.

2.2 Выберите место крепления камеры с учетом габаритных размеров (рис.1) и удобства работы с монтажным инструментом.

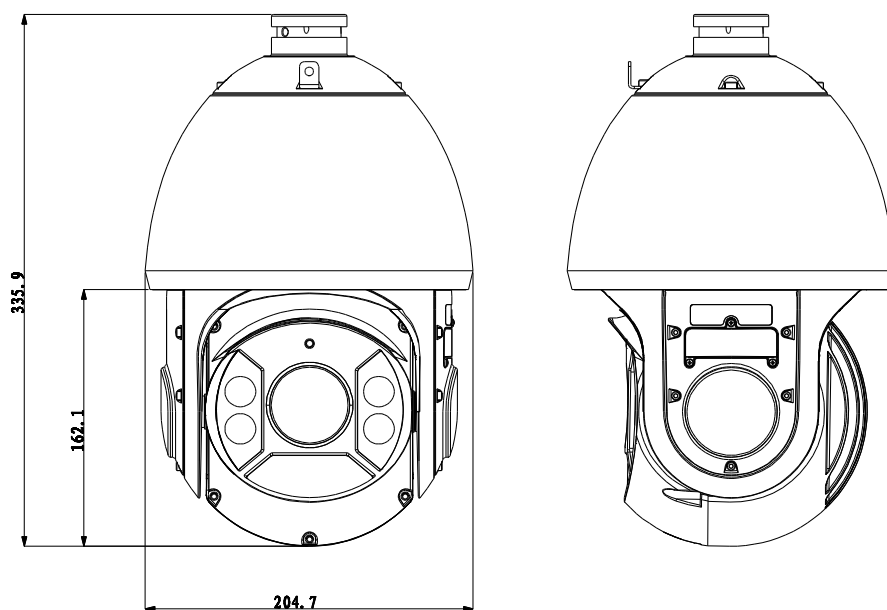


Рисунок 1

2.3 Подготовьте отверстия в установочной поверхности. Вставьте распорные дюбели в отверстия и закрепите кронштейн на установочной поверхности (рис.2). Обратите внимание: дюбели не включены в комплект поставки.

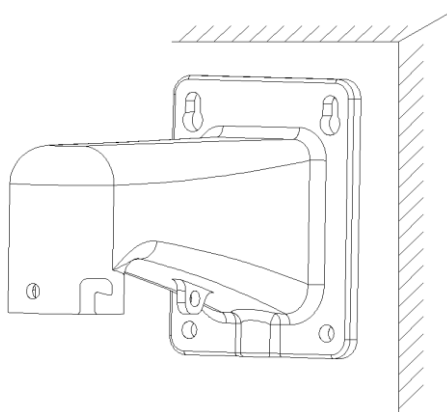


Рисунок 2

2.4 Для закрепления скоростной купольной камеры на кронштейне используйте соответствующий паз в кронштейне для временной фиксации камеры. Для постоянного закрепления, используя шестигранный ключ, зафиксируйте соответствующие винты на кронштейне (рис.3).

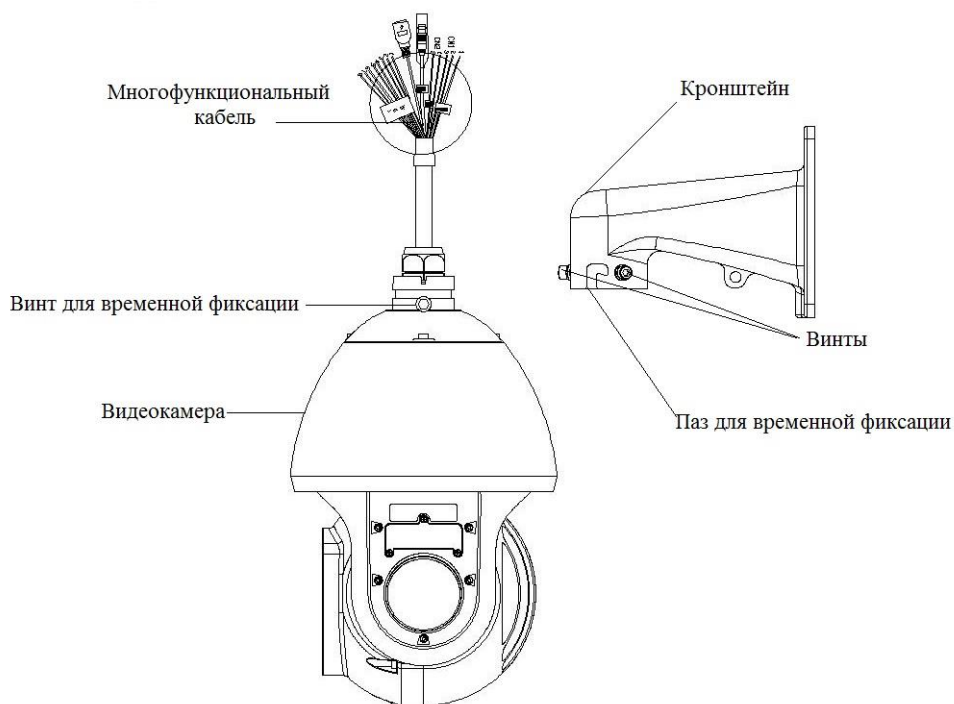


Рисунок 3

2.5. Подключите соединительные провода (разъемы) с соблюдением полярности и назначения. Неверное соединение может привести к повреждению и/или неправильному функционированию оборудования. В многофункциональном кабеле, помимо видеовыхода, располагаются еще четыре группы проводов – группа сухих контактов, группа звуковых интерфейсов, группа интерфейса RS-485 и группа питания. Эти группы помечены ярлыками. Функциональное значение цветовой маркировки проводов указано на каждом ярлыке. Описание функциональных значений смотрите в таблице 1.

Таблица 1

Группа проводов	Функциональное значение	Описание
ALARM	ALARM_COM1	Релейный выход
	ALARM_OUT1	Тревожный выход
	ALARM_IN1	Тревожный вход 1
	ALARM_IN2	Тревожный вход 2
	ALARM GND	«Земля»
AUDIO	AUDIO OUT	Линейный выход
	AUDIO GND	«Земля»
	AUDIO IN	Линейный/ микрофонный вход
POWER	AC24V	Питающий контакт переменного тока
	AC24V	Питающий контакт
	GND	Заземляющий контакт
RS-485	A+	RS485_A
	B-	RS485_B

2.6 Надежно соедините скоростную купольную камеру с кронштейном (рис.4).

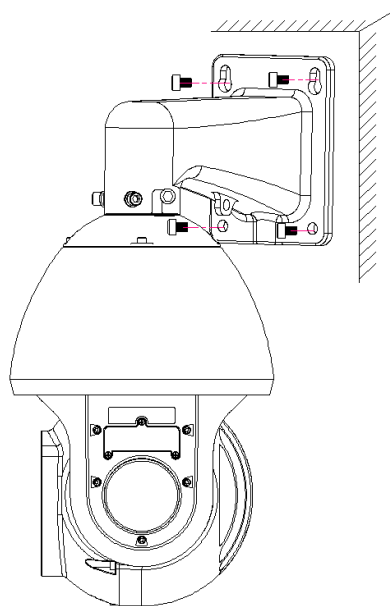


Рисунок 4

### 3 НАСТРОЙКА КАМЕРЫ

#### 3.1 Настройки по умолчанию:

- Адрес: 1;
- Скорость двоичной передачи: 9600;
- Контроль четности: Нет;
- Камера может автоматически распознавать протокол DH-SD, PELCO-D и PELCO-P. Обычно в задании протокола нет необходимости.

Для изменения настроек по умолчанию следует снять защитный корпус камеры.

#### 3.2 Ряды управляющих переключателей

Внутри камеры существует два ряда управляющих переключателей. Их можно использовать для задания протокола скоростной купольной камеры, скорости двоичной передачи, адреса и т. д. (рис.5). Значение равно 1 при установке кнопки в положение ON (вкл).

##### 3.2.1 Значения для левого ряда управляющих переключателей:

- 1, 2, 3 управляющие переключатели не используются.
- 4 управляющий переключатель включается, если в линии RS-485, к которой подключается камера для её управления, не установлены терминальные резисторы 120 Ом.

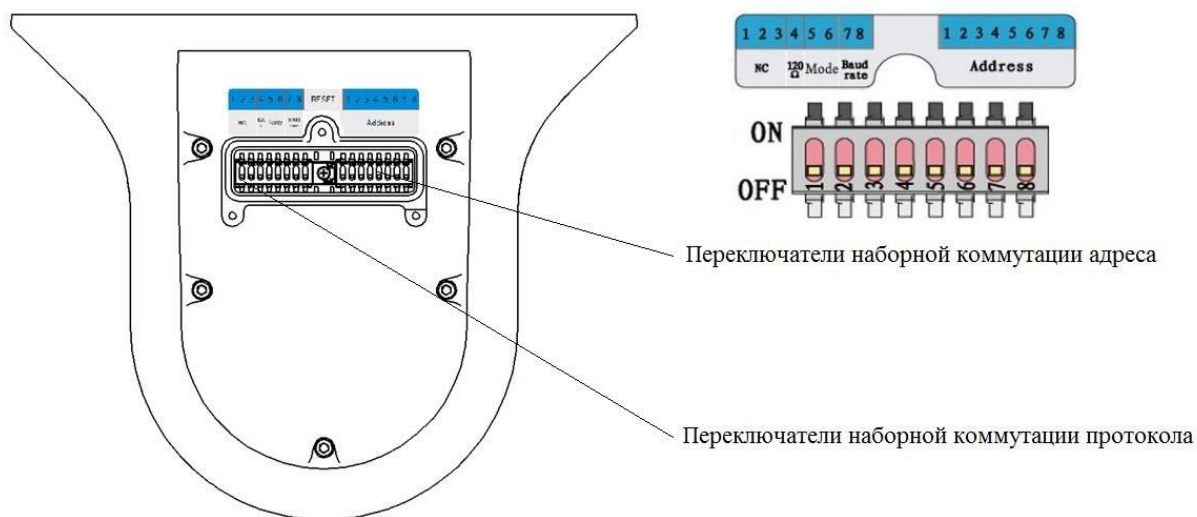


Рисунок 5

- 5 и 6 управляющие переключатели отвечают за переключение HD/SD формата:

5	6	HD/SD формат
OFF (Выкл)	OFF (Выкл)	HD
ON (Вкл)	OFF (Выкл)	SD
OFF (Выкл)	ON (Вкл)	Авто
ON (Вкл)	ON (Вкл)	HD

- С помощью 7 и 8 управляющего переключателя можно выставить скорость передачи данных:

7	8	Скорость передачи
OFF (Выкл)	OFF (Выкл)	9600 б/с
ON (Вкл)	OFF (Выкл)	4800 б/с
OFF (Выкл)	ON (Вкл)	2400 б/с
ON (Вкл)	ON (Вкл)	1200 б/с

### 3.2.2 Значения для правого ряда управляющих переключателей:

С помощью правого ряда управляющих переключателей камере можно задать ее адрес в линии RS-485.

Используется кодирование в двоичной системе счисления. Доступный диапазон адресов: 1 – 255. Старший бит в адресе это 8 управляющий переключатель, младший – 1 управляющий переключатель.

Адрес	1	2	3	4	5	6	7	8
1	OFF (Выкл)	OFF (Выкл)	OFF (Выкл)	OFF (Выкл)	OFF (Выкл)	OFF (Выкл)	OFF (Выкл)	OFF (Выкл)
1	ON (Вкл)	OFF (Выкл)	OFF (Выкл)	OFF (Выкл)	OFF (Выкл)	OFF (Выкл)	OFF (Выкл)	OFF (Выкл)
2	OFF	ON	OFF	OFF	OFF	OFF	OFF	OFF

	(Выкл)	(Вкл)	(Выкл)	(Выкл)	(Выкл)	(Выкл)	(Выкл)	(Выкл)
3	ON (Вкл)	ON (Вкл)	OFF (Выкл)	OFF (Выкл)	OFF (Выкл)	OFF (Выкл)	OFF (Выкл)	OFF (Выкл)
4	OFF (Выкл)	OFF (Выкл)	ON (Вкл)	OFF (Выкл)	OFF (Выкл)	OFF (Выкл)	OFF (Выкл)	OFF (Выкл)
5	ON (Вкл)	OFF (Выкл)	ON (Вкл)	OFF (Выкл)	OFF (Выкл)	OFF (Выкл)	OFF (Выкл)	OFF (Выкл)
6	OFF (Выкл)	ON (Вкл)	ON (Вкл)	OFF (Выкл)	OFF (Выкл)	OFF (Выкл)	OFF (Выкл)	OFF (Выкл)
7	ON (Вкл)	ON (Вкл)	ON (Вкл)	OFF (Выкл)	OFF (Выкл)	OFF (Выкл)	OFF (Выкл)	OFF (Выкл)
8	OFF (Выкл)	OFF (Выкл)	OFF (Выкл)	ON (Вкл)	OFF (Выкл)	OFF (Выкл)	OFF (Выкл)	OFF (Выкл)
.....	.....							
254	OFF (Выкл)	ON (Вкл)	ON (Вкл)	ON (Вкл)	ON (Вкл)	ON (Вкл)	ON (Вкл)	ON (Вкл)
255	ON (Вкл)	ON (Вкл)	ON (Вкл)	ON (Вкл)	ON (Вкл)	ON (Вкл)	ON (Вкл)	ON (Вкл)

