



НАУЧНО-ПРОИЗВОДСТВЕННОЕ ОБЪЕДИНЕНИЕ

СПЕКТРОН

Согласовано:
ФГУП «ВНИИФТРИ»
ОС ВСИ «ВНИИФТРИ»

**Руководство по эксплуатации
ИЗЛУЧАТЕЛЬ ТЕСТОВЫЙ
ВЗРЫВОЗАЩИЩЕННЫЙ
«ИТ-12-Exd»**



ВНИМАНИЕ!

Перед началом работы с излучателем тестовым взрывозащищенным «ИТ-12-Exd» внимательно ознакомьтесь с руководством по эксплуатации.

1. ОПИСАНИЕ

Излучатель тестовый взрывозащищенный «ИТ-12-Exd» (в дальнейшем – излучатель) предназначен для дистанционной настройки основных параметров извещателей пожарных пламени серии «Спектрон-601-Exd» с датой выпуска от 01.01.2017 года и позднее:

- включение/отключение функции автоматического перехода из режима «Пожар» в режим «Дежурный»;
- переключение режимов чувствительности извещателя «Далеко», «Близко»;
- изменение минимального времени срабатывания извещателя.

Излучатель выполнен в соответствии с требованиями на взрывозащищенное оборудование подгруппы ПА, ПВ, ПС по ТР ТС 012/2011, ГОСТ 30852.0 (МЭК 60079-0), ГОСТ 30852.1 (МЭК 60079-1) и соответствует маркировке взрывозащиты **1ExdIICT6**.

Излучатель предназначен для эксплуатации во взрывоопасных зонах помещений и наружных территорий согласно классификации главы 7.3. ПУЭ (шестое издание), ГОСТ 30852.9, ГОСТ 30852.13 и других директивных документов, регламентирующих применение оборудования во взрывоопасных зонах.

Излучатель выполнен в корпусе из алюминия марки Д16, имеет степень защиты оболочкой IP68 от воздействия внешней среды. Корпус излучателя покрыт порошковой краской красного цвета.

2. ТЕХНИЧЕСКИЕ ХАРАКТЕРИСТИКИ

Таблица 1

Характеристика	Значение
Напряжение питания (2 аккумуляторные батареи 3,75V), В	6-8
Ток потребления, не более, мА	100
Расстояние до чувствительного элемента извещателя, м	25
Степень защиты оболочки, IP	68
Температура эксплуатации, °С	-40 ÷ +60
Относительная влажность воздуха, %	100% при +40°С
Температура транспортировки и хранения, °С	-40 ÷ +60
Время непрерывной работы, ч	50*
Масса, кг	1,1

* – при температуре эксплуатации ниже 0°С время работы излучателя может снизиться.

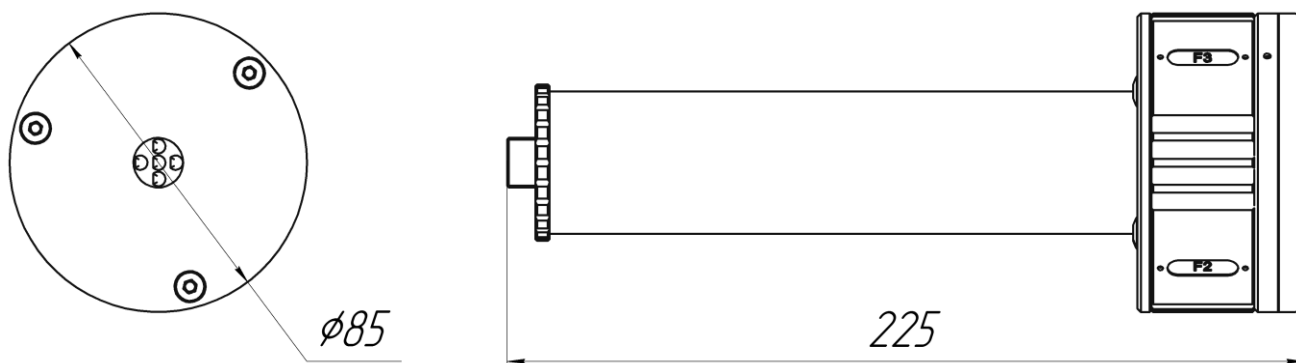


Рисунок 1 – Габаритные размеры излучателя

3. ОБЩАЯ ИНФОРМАЦИЯ ПО ПРИМЕНЕНИЮ

3.1. УСТРОЙСТВО И ПРИНЦИП РАБОТЫ

Излучатель представляет собой алюминиевый корпус, состоящий из отражателя, платы электронной со светодиодами, переключателя режима работы и крышки батарейного отсека, см. рисунок 2. Отсек с аккумуляторной батареей залит компаундом.

Излучатель имеет 2 функциональных состояния:

Функциональное состояние 1:

- настройка параметра «Контроль источника воспламенения» – включение/отключение функции автоматического перехода из режима «Пожар» в режим «Дежурный»;
- настройка параметра «Чувствительность» – переключение режимов чувствительности извещателя «Далеко», «Близко».

Функциональное состояние 2:

- настройка параметра «Время срабатывания» – выбор минимального времени срабатывания извещателя: 3, 10, 15 или 22 сек.

ВНИМАНИЕ!

Функциональное состояние 1 - включаются зеленые светодиоды.

Функциональное состояние 2 - включаются красные светодиоды.

Таблица 2 – Перечень команд

Функциональное состояние излучателя	Положение переключателя излучателя	Наименование команды на изменение параметра	Мигание светодиодов излучателя	Контроль смены параметра по индикатору извещателя
Функциональное состояние 1 – мигание зеленых светодиодов	«F1»	установка чувствительности «Далеко»	1 вспышка	долгая вспышка
	«F2»	установка чувствительности «Близко»	2 вспышки	короткая вспышка
	«F3»	отключение автоматического перехода из режима «Пожар» в «Дежурный»	3 вспышки	долгая вспышка
	«F4»	включение автоматического перехода из режима «Пожар» в «Дежурный»	4 вспышки	короткая вспышка
Функциональное состояние 2 – мигание красных светодиодов	«F1»	установка времени 3 сек.	1 вспышка	1 вспышка
	«F2»	установка времени 10 сек.	2 вспышки	2 вспышки
	«F3»	установка времени 15 сек.	3 вспышки	3 вспышки
	«F4»	установка времени 22 сек.	4 вспышки	4 вспышки

3.2. ИЗМЕНЕНИЕ ПАРАМЕТРОВ ИЗВЕЩАТЕЛЯ

Изменение параметров извещателя производится на расстоянии не более 25 метров. Перед началом работ убедиться, что извещатель находится в режиме «Дежурный» - одинарные или двойные вспышки индикатора с периодом 7 сек.

Выбрать необходимый режим работы излучателя («F1», «F2», «F3» или «F4») из таблицы №2 для изменения нужного параметра.

Включить излучатель поворотом переключателя до совмещения метки на корпусе с выбранным режимом «F1», «F2», «F3» или «F4». При этом включатся светодиоды зеленого цвета (функциональное состояние 1) и начнут мигать одиночными или групповыми вспышками, в зависимости от выбранного режима.

Перевод излучателя в функциональное состояние 2 производится кратковременным отключением (между режимами «F» положение переключателя – «отключено») одного из включенных режимов «F1», «F2», «F3» или «F4», и повторным включением того же режима.

Пример: Включен режим F1, мигают зеленые светодиоды – излучатель в состоянии 1. Перевести переключатель в положение «отключено», затем повторно включить режим F1 – излучатель переключится в состояние 2, включатся красные светодиоды.

В течение 6-8 секунд после включения излучатель отображает только световую индикацию, чтобы по характеру вспышек убедиться в правильности выбранного режима.

По истечении 6-8 секунд частота вспышек светодиодов излучателя увеличится в 2 раза, что означает начало передачи на извещатель команды на изменение параметра. Направить излучатель на лицевую поверхность извещателя, при этом как можно точнее совместить ось излучателя с направлением на извещатель. Первые 5-6 секунд индикатор извещателя будет показывать предыдущее состояние параметра, а затем изменится на новое состояние. Поведение индикатора извещателя приведено в таблице 2.

После получения подтверждения смены параметра извещателя выключить излучатель поворотом переключателя до щелчка (светодиоды должны погаснуть).

После отключения излучателя извещатель автоматически переключится в режим «Дежурный».

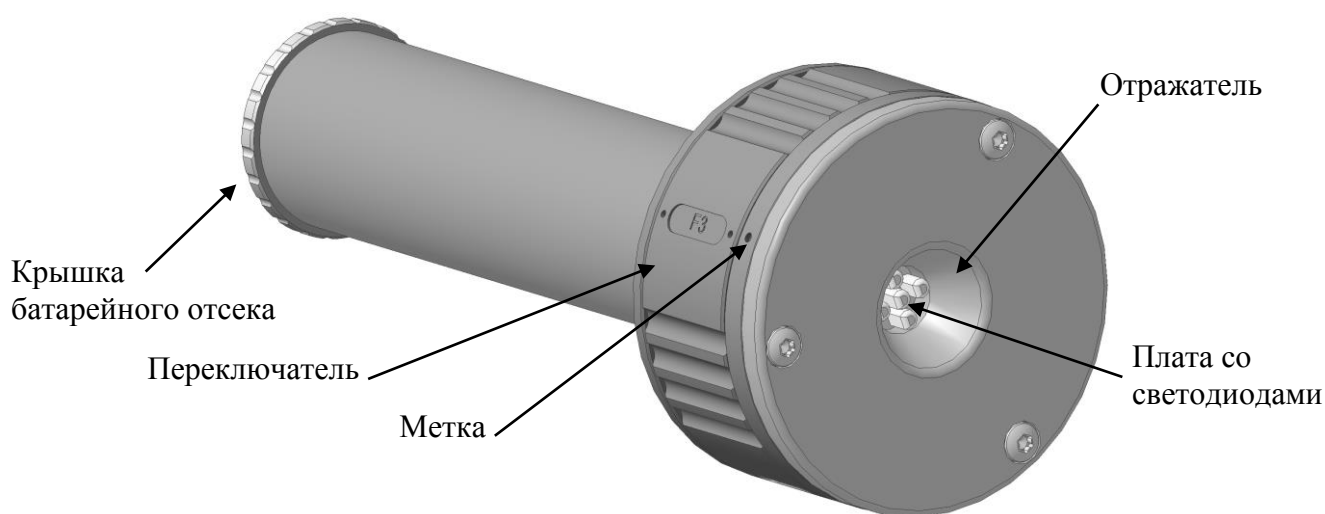


Рисунок 2 – Внешний вид излучателя

3.3. ЗАРЯД АККУМУЛЯТОРНЫХ БАТАРЕЙ

ВНИМАНИЕ!

Заряд аккумуляторных батарей производить только вне взрывоопасной зоны.

Для заряда аккумуляторных батарей необходимо:

- убедиться, что излучатель выключен (метка на корпусе не совпадает с надписями «F1», «F2», «F3» или «F4» на переключателе, светодиоды не горят);
- убедиться, что аккумуляторная батарея имеет температуру от 0°C до +45°C;
- открутить крышку батарейного отсека, см. рисунок 2;
- подключить адаптер для подзарядки (входит в комплект поставки) к разъему излучателя и к сети 220В, 50Гц. Время заряда аккумуляторных батарей составляет не менее 2,5 ч.;
- отсоединить адаптер для подзарядки и закрутить крышку батарейного отсека ключом на «19» до момента сжатия уплотнительного кольца;

- резьбовое соединение крышки батарейного отсека покрывают смазкой ЦИАТИМ-221 ГОСТ 9433.

ПРИМЕЧАНИЕ

*Перед использованием излучателя зарядить аккумуляторные батареи.
При длительном хранении емкость аккумуляторных батарей снижается за счет саморазряда.*

3.4. УСЛОВИЯ БЕЗОПАСНОЙ ЭКСПЛУАТАЦИИ

Монтаж и эксплуатация изделия должна осуществляться в соответствии с требованиями руководства по эксплуатации, главы 7.3 «Правил устройства электроустановок», ГОСТ 30852.0, ГОСТ 30852.1.

Соблюдение правил техники безопасности является необходимым условием безопасной работы и эксплуатации излучателя.

К эксплуатации излучателя должны допускаться лица, прошедшие производственное обучение, аттестацию квалификационной комиссии, ознакомленные с настоящим руководством по эксплуатации и прошедшие инструктаж по безопасному обслуживанию.

Работы, связанные со снятием крышки аккумуляторного отсека должны производиться только вне взрывоопасной зоны.

Ответственность за соблюдение техники безопасности возлагается на обслуживающий персонал.

Взрывобезопасность излучателя обеспечивается:

- видом взрывонепроницаемая оболочка «d»;
- в соответствии с требованиями ГОСТ 30852.1 токоведущие и искрящие части заключены во взрывонепроницаемую оболочку, которая выдерживает давление взрыва и совместно со средствами защиты исключает передачу взрыва в окружающую взрывоопасную среду;
- крепление крышки батарейного отсека к корпусу – резьбовое.
- температура нагрева наружных поверхностей оболочки в нормальных режимах не превышает температур для электрооборудования соответствующего температурного класса по ГОСТ 30852.0;
- оболочка соответствует высокой степени механической прочности по ГОСТ 30852.0.

4. ОБНАРУЖЕНИЕ И УСТРАНЕНИЕ НЕИСПРАВНОСТЕЙ

ВНИМАНИЕ!

Излучатель не предназначен для компонентного ремонта пользователем.

Если при включенном излучателе не горят светодиоды – необходимо провести процедуру зарядки аккумуляторных батарей в соответствии с разделом 3.3 «Заряд аккумуляторных батарей».

Если после заряда аккумуляторных батарей свечения светодиодов не восстановилось – необходимо обратиться в службу технической поддержки «НПО Спектрон».

5. РЕМОНТ И ВОЗВРАТ УСТРОЙСТВА

Излучатель не предназначен для ремонта пользователем на местах использования. При возникновении проблем, следует обратиться к разделу 4 «Обнаружение и устранение неисправностей». При обнаружении неисправностей и дефектов, потребителем составляется акт в одностороннем порядке с описанием неисправности. Излучатель с паспортом и актом направляется на предприятие-изготовитель.

Упаковка излучателя для транспортировки описана в разделе 7 «Транспортирование и хранение». При возврате излучатель следует направлять по адресу: 623700, Россия, Свердловская обл., г. Березовский, ул. Ленина, 2д. т/ф. (343)379-07-95.

6. ГАРАНТИИ ИЗГОТОВИТЕЛЯ

Средний срок службы излучателя не менее 10 лет (не распространяется на входящие в состав излучателя аккумуляторные батареи).

Гарантийный срок службы излучателя 12 месяцев со дня продажи.

Получить бесплатно дополнительную гарантию 24 месяца через сервис ПРОДЛЕНИЕ ГАРАНТИИ <http://spectron-ops.ru/>.

Гарантийный ремонт с учётом требований ГОСТ Р МЭК 60079-19 или замена излучателя производится предприятием-изготовителем при условии соблюдения потребителем правил транспортирования, хранения и эксплуатации.

Предприятие-изготовитель не принимает претензий: если истек гарантийный срок эксплуатации; при отсутствии паспорта на излучатель; в случае нарушений инструкции по эксплуатации.

7. ТРАНСПОРТИРОВАНИЕ И ХРАНЕНИЕ

Излучатель, для транспортирования, должен быть упакован в заводскую тару или подходящий по размерам ящик (коробку) с обязательным применением воздушно-пузырчатой пленки, вспененного полиэтилена или другого амортизирующего материала. Если несколько изделий размещаются в одной коробке, то между ними обязательно предусмотреть изолирующие прокладки.

Излучатель может транспортироваться на любое расстояние, любым видом транспорта. При транспортировании должна быть обеспечена защита транспортной тары от атмосферных осадков.

Во время погрузочно-разгрузочных работ и при транспортировании, излучатель не должен подвергаться резким ударам и воздействиям атмосферных осадков. Способ укладки коробки с излучателем при транспортировании должен исключать возможность его бесконтрольного перемещения.

8. КОМПЛЕКТНОСТЬ

В комплект поставки излучателя входит:

- излучатель тестовый взрывозащищенный..... 1 шт.;
- адаптер для подзарядки от сети 220В, 50Гц..... 1 шт.;
- руководство по эксплуатации СПЕК.425411.300.100 РЭ 1 шт.;
- паспорт СПЕК.425411.300.100 ПС1 шт.

АДРЕС ИЗГОТОВИТЕЛЯ

Россия,
623700, Свердловская обл., г. Березовский, ул. Ленина, 2д.
т/ф. (343)379-07-95.

info@spectron-ops.ru www.spectron-ops.ru

