

Настоящая гарантия выдается продавцом в дополнение к конституционным и иным правам потребителей и не в коей мере не ограничивает их.

1. Гарантийный срок начинается со дня продажи изделия покупателю. Гарантия распространяется на все производственные и конструкционные дефекты.

2. Потребитель теряет право на гарантию и право возмещения, если недостатки товара возникли вследствие:

- нарушения потребителем правил пользования или хранения;
 - действия третьих лиц или непреодолимой силы (ст. 17 п. 5 закона "О защите прав потребителя");
 - несоблюдения правил установки и эксплуатации, утраты гарантийного талона, небрежного хранения и (или) транспортировки владельцем, торговой или транспортной организацией;
 - ремонта неуполномоченными на это лицами, его разборки и других, непредусмотренных инструкцией вмешательств;
 - включения изделий в сеть с недопустимыми параметрами (повышенный номинал, скачки напряжения);
 - внесения исправлений в текст гарантийного талона.
- (ст.23 п.1 закона " О защите прав потребителя")

Фирма обеспечивает выполнение гарантийных обязательств по ремонту поставляемого оборудования в течении 12 месяцев со дня продажи.

По вопросам гарантийного ремонта, пожалуйста, обращайтесь по месту приобретения товара.

Сайт технической поддержки: www.provision.ru

Телефон технической поддержки: +7 (495) 223 4053

С условиями Гарантии ознакомлен: _____

Серийный номер _____

Дата покупки _____

Компания-продавец _____

М.П.

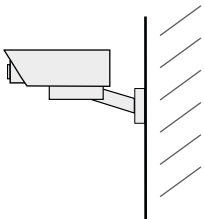
PROvision PVF-IR600D1



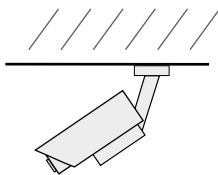
Инструкция по эксплуатации

1 Установите камеру с помощью крепежей.

ВАРИАНТ 1

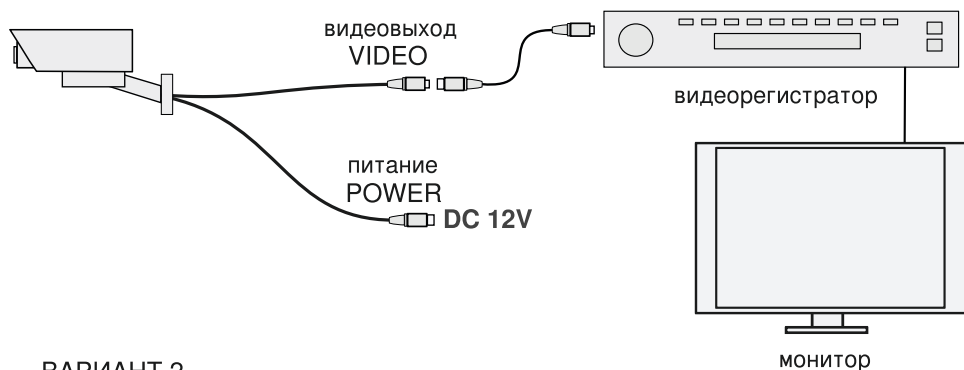


ВАРИАНТ 2

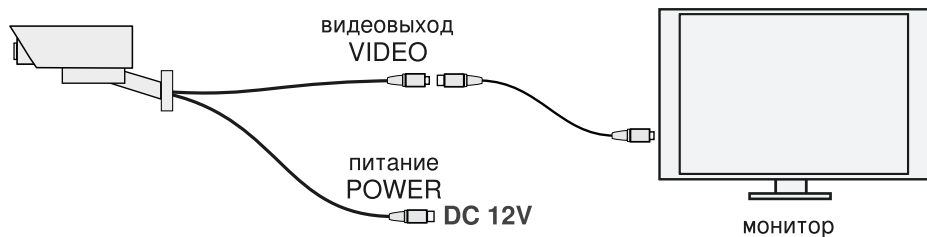


2 Осуществите подключение к источнику питания и приёмнику видеосигнала.

ВАРИАНТ 1



ВАРИАНТ 2



Используйте для питания 12В постоянного тока.



Не погружайте камеру в воду.



Не допускайте ударов по камере.



Не вскрывайте камеру самостоятельно.

Модель	PVF-IR600D1
Назначение	уличная
Класс	профессионал
Тип	стационарная
Режим	цветная
Матрица	Sony 1/3" Super HAD II
Разрешение	600 (цвет) / 700 (ч-б) ТВЛ
Кол-во эффективных элементов	752 x 582
Фокусное расстояние, мм	2,8-12 мм
Электронный затвор	от 1/50 до 1/100,000 с
ИК-подсветка	до 35 м
Синхронизация	внутренняя
Минимальная освещённость	0,01 (цвет) / 0 (ч-б) лк
Функция "День/Ночь"	да
Автоматический баланс белого	да
Компенсация фоновой подсветки	да
Автоматическая регулировка усиления	да
Цифровое шумоподавление	да
Интерфейс	BNC
Защищённость от пыли и влаги	IP66
Защищённость от вандалов	да
Встроенный обогреватель	да
Рабочая температура	от -40 до +50 °С
Допустимая влажность	< 90 %
Температура хранения	от -10 до +50 °С
Выходной видеосигнал	1.0Vp-p 75 Ом
Сигнал/шум	≥50 дБ (АРУ выкл.)
Питание	DC 12V, 1A
Габариты (длина, ширина, высота)	265*175*155 мм
Вес	1,28 кг