



63700, Россия, Свердловская область, г. Березовский, ул. Ленина, 12
Тел/факс: +7 (343 69) 451-31, 457-68; тел: +7 (343 69) 457-53
e-mail: market@eridan-zao.ru; <http://www.eridan-zao.ru>

ОКП 43 7111

ИЗВЕЩАТЕЛЬ пожарный тепловой взрывозащищенный программируемый ИП101-07.

Модификации: ИП101-07мд, ИП101-07вт.

Руководство по эксплуатации
4371-008-43082497-05-01 РЭ, 2013 г.

ВЗРЫВОЗАЩИЩЕННОЕ ПОЖАРНОЕ ОБОРУДОВАНИЕ



1. НАЗНАЧЕНИЕ ИЗДЕЛИЯ

Извещатель пожарный тепловой взрывозащищенный программируемый ИП101-07 в модификациях ИП101-07мд и ИП101-07вт (в дальнейшем извещатель) применяется в системах пожарной сигнализации и предназначен для выдачи электрического сигнала при повышении температуры окружающей среды выше заданного значения, путем размыкания или замыкания цепи шлейфа пожарной сигнализации.

Извещатель имеет взрывозащищенное исполнение по ГОСТ Р 51330.0, вид взрывозащиты взрывонепроницаемая оболочка “d” и внутренняя искробезопасная электрическая цепь [ia], вид климатического исполнения У-1, тип атмосферы II по ГОСТ 15150, степень защиты IP67 по ГОСТ 14254.

Данное руководство распространяется на следующие модификации извещателя:

1. Максимально-дифференциальный пожарный тепловой взрывозащищенный программируемый извещатель ИП101-07мд с маркировкой взрывозащиты 1Exd[ia]ПСТ4/Т5/Т6 X.

2. Высокотемпературный максимальный пожарный тепловой взрывозащищенный программируемый извещатель ИП101-07вт, состоящий из корпуса с маркировкой взрывозащиты 1Exd[ia]ПСТ6 и выносного чувствительного элемента с маркировкой взрывозащиты 0ExiaПСТ2/Т3/Т4/Т5/Т6 X.

Знак “X” в маркировке взрывозащиты означает особые условия эксплуатации: не подвергать механическим воздействиям чувствительный элемент и подводящий провод.

Извещатель соответствует требованиям пожарной безопасности по ГОСТ Р 53325.

Извещатель соответствует нормам и требованиям электромагнитной совместимости по ГОСТ Р МЭК 60065 для оборудования не ниже второй степени жесткости.

Извещатель может быть установлен во взрывоопасных зонах помещений и наружных установок согласно классификации главы 7.3. ПУЭ (шестое издание), ГОСТ Р 51330.9, ГОСТ Р 51330.13 и других директивных документов, регламентирующих применение электрооборудования во взрывоопасных зонах.

Окружающая среда может содержать взрывоопасные смеси газов и паров с воздухом категории IIA, IIB и IIC.

Извещатель можно использовать в шлейфах сигнализации на размыкание (последовательное включение) или на замыкание (параллельное включение).

Изготовление извещателей возможно только при наличии действующих сертификатов соответствия требованиям пожарной безопасности и взрывозащиты.

Схемы подключения извещателей приведены на рисунках приложения Б.

2. ТЕХНИЧЕСКИЕ ХАРАКТЕРИСТИКИ

2.1 Температура срабатывания извещателя должна соответствовать:

Согласно ГОСТ Р 51330.0			Модификации	Температурный класс оборудования по ГОСТ Р 51330.0
Температурный класс настройки извещателя	Температура срабатывания, °С	Скорость повышения температуры, °С/мин		
A1R / A1	54 – 65	5, 10, 20 или 30	мд/вт	T6
A2R / A2	54 – 70		мд/вт	T6
A3R / A3	64 – 76		мд/вт	T6
BR / B	69 – 85		мд/вт	T6
CR / C	84 – 100		мд/вт	T5
DR / D	99 – 115		мд/вт	T4
ER / E	114 – 130		вт	T4
F	129 – 145		вт	T3
G	144 – 160		вт	T3
H	159 – 200		вт	T3
	200 – 250		вт	T2
			мд	

По умолчанию диф. канал настраивается на значение $\Delta T=5^{\circ}\text{C}$, по заказу минимальное значение ΔT может быть выбрано из ряда, указанного в таблице выше.

В случае, если при заказе указывается только температурный класс настройки извещателя, извещатель настраивается на середину температурного класса. Температурный порог срабатывания фиксированный и перенастройке не подлежит.

2.2 Диапазон питающих напряжений 8-28 В от источников постоянного или импульсного тока при длительности положительного импульса не менее 0,5 с и длительности отрицательного импульса не более 0,1 с.

2.3 Максимальный потребляемый извещателем ток не более 200 мкА. Максимальный ток потребления ОЭ не более 50 мкА.

2.4 Максимальный ток через электронные ключи извещателя не должен превышать 200 мА. Извещатель не предназначен для работы на индуктивную нагрузку.

2.5 Время готовности извещателя к работе после включения электропитания - не более 10 с.

2.6 Время сброса извещателя при отключении электропитания - не более 4 с.

2.7 Условия эксплуатации извещателя:

- а) температура окружающего воздуха для соответствующих температурных классов
 T2 - от минус 60°C до плюс 250°C (для выносного элемента ИП101-07вт);
 T3 - от минус 60°C до плюс 200°C (для выносного элемента ИП101-07вт);
 T4 - от минус 60°C до плюс 115°C (до плюс 135°C для выносного элемента ИП101-07вт);
 T5 - от минус 60°C до плюс 100°C ;
 T6 - от минус 60°C до плюс 85°C ;
 б) относительная влажность воздуха 100% при температуре не более 25°C и давлении от 84 до 106,7 кПа (от 630 до 800 мм рт. ст.).

2.8 Полное сопротивление извещателя в шлейфе не более 0,3 Ом.

2.9 Извещатель виброустойчив к воздействию синусоидальной вибрации с частотой от 2 до 150 Гц.

2.10 По способу защиты от поражения электрическим током извещатель соответствует классу III по ГОСТ 12.2.007.0.

2.11 Чувствительный элемент извещателя ИП101-07вт состоит из:

- а) нержавеющей трубки с латунным крепежом;
 б) термочувствительного элемента (Траб = 300°C);
 в) подводящего экранированного фторопластового провода (Траб = 250°C).

2.12 Габаритные размеры корпуса извещателя с двумя ввинченными кабельными вводами не более 238x104x81 мм. Стандартная длина чувствительного элемента: для извещателя ИП101-07вт – провод длиной $1,5\pm 0,02$ м; для извещателя ИП101-07мд – трубка длиной 120 ± 2 мм. Длина провода или трубки чувствительного элемента извещателей может меняться по согласованию с заказчиком.

2.13 Масса извещателя не более 1,0 кг.

2.14 Назначенный срок службы 10 лет.

2.15 Вводное устройство извещателя выполнено для монтажа кабелем круглого сечения наружным диаметром 6-10 мм (по резиновому уплотнению – поясной изоляции).

Извещатели комплектуются вводными устройствами по заявке потребителей:

- а) кабельными вводами для монтажа бронированным кабелем с наружным диаметром брони не более 12 мм (рисунок 2а приложение А);
 б) штуцерами для подсоединения к трубной разводке, резьба штуцеров внешняя $G\frac{1}{2}$ " (рисунок 2б);

в) кабельными вводами для монтажа кабелем в металлорукаве (рисунок 2д), применение металлического рукава возможно в соответствии с требованиями п.9.1.1 и п.12.2.2.5 ГОСТ Р 51330.13. Рекомендуется применять металлорукав марки РЗ-Ц-Х или Металанг с диаметром условного прохода 15 мм.

2.16 Выбор кабеля проводить в соответствии с СП 6.13130.2009, сечение жил 0,75-1,0 мм², диаметр поясной изоляции 6-10 мм.

2.17 Клеммы WAGO позволяют зажимать провода сечением 0,08-2,5 мм².

2.18 Размещать извещатели следует согласно требованиям СП 5.13130.2009.

2.19 Расположение извещателя в пространстве – произвольное.

3. КОМПЛЕКТНОСТЬ ПОСТАВКИ

Комплектация извещателя вводными устройствами (по заказу)

№ комплекта	Состав комплекта
K1	ШТ+ШТ
K2	КВ12+КВ12
K3	ШТ+ЗГ
K4	КВ12+ЗГ
K5	ШТ+ОЭ
K6	КВ12+ОЭ
K7	КВ15+КВ15
K8	КВ15+ЗГ
K9	КВ15+ОЭ

Условные обозначения:

- ШТ** - штуцер для трубной разводки с резьбой $G\frac{1}{2}$ ";
КВ12 - кабельный ввод для бронированного кабеля с Ø брони до 12мм или металлорукавом с условным проходом D=10 мм;
ЗГ - оконечная заглушка (поз.11 рис.2);
ОЭ - оконечный элемент контроля шлейфа со световой индикацией;
КВ15 - кабельный ввод для монтажа кабелем в металлорукаве с условным проходом D=15 мм.

Общая комплектация извещателя

Обозначение	Наименование	Кол.	Примечание
4371-008-43082497-05	Извещатель	1	
	Кольцо уплотнительное d8 мм для кабеля Ø6-8 мм d10 мм для кабеля Ø8-10 мм	2 2	
	Шайба (поз.4 рис.2)	2	
	Заглушка (поз.10 рис.2)	1	На упаковку
	Клеммный ключ WAGO	1	На упаковку
	Спец. ключ	1	На упаковку
	Защитный колпачок	1	ИП101-07мд
	Кронштейн с крепежом	1	По заказу
4371-008-43082497-05-01 РЭ	Руководство по эксплуатации	1	На упаковку
4371-008-43082497-05-01 ПС	Паспорт	1	
	Сертификаты соответствия: пожарной безопасности, взрывозащиты	1 1	На партию На партию

Пример записи извещателя при заказе:

"Извещатель пожарный тепловой взрывозащищенный программируемый максимально-дифференциальный ИП101-07мд, класс А3R (или температура срабатывания), диф. функция $\Delta T=10^{\circ}\text{C}$, комплектация К2, ТУ 4371-008-43082497-05, 5 шт".

"Извещатель пожарный тепловой взрывозащищенный программируемый высокотемпературный максимальный ИП101-07вт, класс G (или температура срабатывания), комплектация К7, ТУ 4371-008-43082497-05, 3 шт".

4. ОПИСАНИЕ И РАБОТА

Извещатель содержит узлы и детали указанные на рисунке 1 приложения А.

Между крышкой и корпусом должно быть установлено кольцевое уплотнение (7), печатная плата (5) закреплена винтами (6) и залита компаундом.

Шлейф сигнализации проходит через штуцер (15) с контргайками (14), уплотнением (12) и шайбой (13).

На корпусе (4) извещателя расположен болт заземления (10).

Извещатель имеет два электронных ключа: 1) первый ключ нормально замкнутый для последовательного включения извещателей в шлейф (срабатывает на размыкание); 2) второй ключ нормально разомкнутый для параллельного включения извещателей в шлейф (срабатывает на замыкание).

После срабатывания извещатель переходит из тревожного в дежурный режим при кратковременном (не менее 4 с) сбросе напряжения питания с извещателя.

Извещатель может быть настроен на температуру срабатывания и скорость повышения температуры (для ИП101-07мд) в соответствии с таблицей п.2.1 настоящего паспорта.

Настройка температуры срабатывания производится при изготовлении и изменению не подлежит.

Схемы подключения указаны на рисунках приложения Б.

5. ОБЕСПЕЧЕНИЕ ВЗРЫВОЗАЩИЩЕННОСТИ

5.1 Взрывозащищенность извещателя обеспечивается видом взрывонепроницаемая оболочка "d" и внутренняя искробезопасная электрическая цепь [ia] (приложение А), где символом "взрыв" обозначены все взрывонепроницаемые соединения и места прилегания взрывозащитных уплотнений к деталям оболочки, а также другие соединения и размеры, которые обеспечивают взрывонепроницаемость и взрывоустойчивость извещателя, и которые должны соблюдаться при эксплуатации и ремонте.

5.2 Взрывоустойчивость и взрывонепроницаемость оболочки извещателя соответствует требованиям для электрооборудования подгруппы ПС по ГОСТ Р 51330.1.

5.3 Параметры взрывонепроницаемых резьбовых и цилиндрических соединений элементов оболочки соответствуют требованиям ГОСТ Р 51330.1 для электрооборудования подгруппы ПС.

5.4 Кабельные вводы обеспечивают прочное и постоянное уплотнение кабеля. Элементы уплотнения соответствуют требованиям взрывозащиты по ГОСТ Р 51330.1.

5.5 Ограничение электрического тока питания светодиода обеспечивается ограничительным резистором.

5.6 Искрозащитные элементы искробезопасной цепи светодиода залиты компаундом. Рабочая температура применяемого компаунда соответствует требованиям ГОСТ Р 51330.0, ГОСТ Р 51330.10.

5.7 Электрические зазоры, пути утечки и электрическая прочность изоляции соответствуют требованиям ГОСТ Р 51330.10.

5.8 Электрическая нагрузка элементов, обеспечивающих искрозащиту, не превышает 2/3 номинальных значений в нормальном и аварийном режимах работы.

5.9 Механическая прочность оболочки извещателя соответствует требованиям для электрооборудования с низкой опасностью механических повреждений по ГОСТ Р 51330.0.

5.10 Фрикционная искробезопасность оболочки извещателя обеспечивается применением алюминиевого сплава АК-12 с содержанием магния менее 7,5%.

5.11 Максимальная температура нагрева оболочки не превышает значений, допустимых для электрооборудования соответствующего температурного класса (Т4/Т5/Т6) по ГОСТ Р 51330.0.

5.12 На выносном чувствительном элементе (для ИП101-07вт) имеется маркировка взрывозащиты с указанием соответствующего температурного класса (Т2/Т3/Т4/Т5/Т6) оборудования по ГОСТ Р 51330.0 и знаком "X".

5.13 На крышке извещателя имеется табличка с указанием маркировки взрывозащиты, знака "X" и надпись "Открывать, отключив от сети".

5.14 Взрывозащитные поверхности крышки, корпуса покрывают смазкой ЦИАТИМ-221 ГОСТ 9433.

6. ОБЕСПЕЧЕНИЕ ВЗРЫВОЗАЩИЩЕННОСТИ ПРИ МОНТАЖЕ

6.1 Условия эксплуатации и установки извещателей должны соответствовать условиям, изложенным в:

- ГОСТ Р 51330.9. Электрооборудование взрывозащищенное. Часть 10. Классификация взрывоопасных зон;
- ГОСТ Р 51330.13. Электрооборудование взрывозащищенное. Часть 14. Электроустановки во взрывоопасных зонах (кроме подземных выработок);
- разделе "Устройство и принципы работы" ПУЭ (шестое издание, глава 7.3);

- “Правилах технической эксплуатации электроустановок потребителей” (ПТЭЭП), в том числе главе 3.4 “Электроустановки во взрывоопасных зонах”;

- “Правилах техники безопасности при эксплуатации электроустановок потребителей” (ПТБ);

- настоящем РЭ и других директивных документах, действующих в отрасли промышленности, где будут применяться извещатели.

6.2 Подвод электропитания к извещателям производить в строгом соответствии с действующей “Инструкцией по монтажу электрооборудования силовых и осветительных сетей взрывоопасных зон” ВСН 332-74 и настоящим РЭ. Схема электрического соединения должна соответствовать рисункам приложения Б.

6.3 Перед включением извещателей в шлейф необходимо произвести его внешний осмотр. Необходимо обратить внимание на целостность оболочки и наличие:

1. во всех крепежных элементах, крепящих детали с взрывозащищенными поверхностями, средств, предохраняющих от самоотвинчивания (пружинных шайб);

2. средств уплотнения (кабельные вводы, крышка);

3. маркировки взрывозащиты и предупредительной надписи “Открывать, отключив от сети”.

6.4 На взрывозащищенных поверхностях узлов и деталей, подвергаемых разборке, не допускается наличие раковин, царапин, механических повреждений и коррозии.

6.5 Выполнять уплотнение кабеля в гнезде вводного устройства самым тщательным образом, так как от этого зависит взрывозащищенность вводного устройства.

6.6 Возобновить на взрывозащищенных поверхностях крышки и корпуса антикоррозийную смазку ЦИАТИМ-221 ГОСТ 9433.

6.7 При использовании в извещателе только одного вводного устройства, необходимо надежно заглушить второе вводное устройство с помощью заглушки, поставленной с извещателем (рисунок 2в). Вместо заглушки может быть установлен оконечный элемент ОЭ (пример монтажа на рисунке 2г, приложение А).

7. УКАЗАНИЕ МЕР БЕЗОПАСНОСТИ

7.1 Соблюдение правил техники безопасности является необходимым условием безопасной работы и эксплуатации извещателей.

7.2 К работам по монтажу, проверке, обслуживанию и эксплуатации извещателей должны допускаться лица, прошедшие производственное обучение, аттестацию квалификационной комиссии, инструктаж по безопасному обслуживанию.

7.3 Все работы по обслуживанию извещателей, связанные со снятием крышки, должны производиться только при снятом напряжении.

7.4 Не отключенный от сети извещатель снимать категорически воспрещается.

7.5 Ответственность за технику безопасности возлагается на обслуживающий персонал.

8. ПОДГОТОВКА ИЗВЕЩАТЕЛЯ К РАБОТЕ

8.1 При установке извещателя на объект следует снять заглушки с уплотнений, снять защитный колпачок с трубки чувствительного элемента (для ИП101-07мд).

8.2 Извещатель (приложение А) крепится к трубопроводам посредством штуцеров (19) и на кронштейне за корпус (4) гайкой (3). Чувствительный элемент извещателя ИП101-07вт крепится посредством крепежного элемента (23, 24, 25).

8.3 При подключении извещателя уплотнение кабеля должно осуществляться по оболочке с помощью уплотнительного кольца d8 мм для кабеля Ø6-8 мм или d10 мм для

кабеля Ø8-10 мм.

8.4 При наличии кабельных вводов монтаж производить в следующей последовательности:

8.4.1 Кабельный ввод (рисунок 2) состоит из штуцера (6) и гайки (7).

8.4.2 При монтаже бронированным кабелем или металлорукавом диаметр брони и металлорукава равен 12 мм.

8.4.3 Снять наружную изоляцию кабеля на расстоянии 140 мм от начала разделки.

8.4.4 Освободить кабель от брони на расстоянии 100 мм от начала разделки.

8.4.5 Снять внутреннюю изоляцию кабеля на расстоянии 70 мм от начала разделки.

8.4.6 На кабельную разделку надеть гайку, а на бронированную часть кабеля – штуцер.

8.4.7 Ввод кабеля в извещатель производится через отверстие штуцера, затем на штуцер закручивается гайка, чем и обеспечивается фиксация кабеля и заземление брони.

8.5 Для присоединения извещателя к сети сигнализации открыть крышку (11). Схемы подключения приведены в приложении Б.

8.6 Каждый извещатель необходимо заземлить используя болт заземления (10).

8.7 Вместо кабельного ввода или штуцера возможна установка заглушки (11) (рисунок 2в, приложение А) или оконечного элемента ОЭ (13) (пример монтажа на рисунке 2г приложение А). Провода ОЭ подключаются к клеммам извещателя параллельно оконечному элементу пульта. При подаче питания зеленый светодиод ОЭ загорается в мигающем режиме.

9. ТЕХНИЧЕСКОЕ ОБСЛУЖИВАНИЕ

9.1 При эксплуатации извещателя должны поддерживаться его работоспособность и выполняться требования в соответствии с разделами “Обеспечение взрывозащищенности” и “Обеспечение взрывозащищенности при монтаже”.

9.2 В процессе эксплуатации извещатели должны подвергаться внешнему систематическому осмотру и проверке температуры срабатывания, согласно п.9.5 настоящей инструкции.

Периодические осмотры извещателей должны проводиться в сроки, которые устанавливаются техническим регламентом в зависимости от производственных условий, но не реже одного раза в год.

9.3 При внешнем осмотре проверить: целостность оболочки (отсутствие вмятин, коррозии и других механических повреждений); наличие всех крепежных деталей и их элементов (гаек, болтов, винтов, шайб и др.); качество крепежных соединений; наличие маркировки взрывозащиты; наличие предупредительной надписи “Открывать, отключив от сети”; состояние уплотнения вводного кабеля (при подергивании кабель не должен проворачиваться в узле уплотнений и выдергиваться).

9.4 Категорически запрещается эксплуатация извещателя с поврежденными деталями и другими неисправностями.

9.5 Проверку температуры срабатывания производить нагревом чувствительного элемента до температуры на 10⁰С ниже заданной. Далее увеличивать температуру до срабатывания извещателя со скоростью не более 1⁰С в минуту. Схемы подключения извещателя приведены на рисунках 3 и 4 приложения Б. Момент срабатывания определяется по загоранию (выключению) сигнального светодиода.

Дифференциальный канал может быть проверен только в специальных условиях.

9.6 Открывать крышку извещателя и осматривать его можно только после отключения его от всех источников электропитания. При осмотре необходимо

произвести смену смазки взрывозащищенных поверхностей смазкой ЦИАТИМ-221 ГОСТ 9433.

9.7 Эксплуатация и ремонт извещателей должны производиться в соответствии с требованиями гл. 3.4 "Электроустановки во взрывоопасных зонах" ПТЭЭП. Ремонт извещателей, связанный с восстановлением параметров взрывозащиты по узлам и деталям должен производиться в соответствии с ГОСТ Р 51330.18 "Ремонт взрывозащищенного электрооборудования".

10. ГАРАНТИЙНЫЕ ОБЯЗАТЕЛЬСТВА

10.1 Изготовитель гарантирует соответствие извещателя требованиям технических условий и конструкторской документации при соблюдении потребителем правил хранения, транспортировки и эксплуатации.

10.2 Гарантийный срок хранения 36 месяцев с момента изготовления извещателя.

10.3 Гарантийный срок эксплуатации извещателя – 24 месяца со дня ввода его в эксплуатацию, но не более 36 месяцев с момента его изготовления.

11. СВЕДЕНИЯ О РЕКЛАМАЦИЯХ

11.1 При обнаружении неисправностей и дефектов, возникших по вине предприятия-изготовителя, потребителем составляется акт в одностороннем порядке и извещатель с приложением паспорта и акта возвращается на предприятие-изготовитель.

11.2 Предприятие-изготовитель обязано в течение двух недель с момента получения акта отгрузить исправный извещатель.

11.3 Предприятие-изготовитель не принимает претензий: если истек гарантийный срок эксплуатации; при отсутствии паспорта на прибор; в случае нарушений инструкции по эксплуатации.

12. ТРАНСПОРТИРОВАНИЕ И ХРАНЕНИЕ

12.1 Условия транспортирования извещателей должны соответствовать условиям хранения 2 по ГОСТ 15150, но при температуре от минус 55⁰С до плюс 80⁰С.

12.2 Извещатель в упакованном виде должен храниться в помещении, соответствующем условиям хранения 1 по ГОСТ 15150.

12.3 Извещатели можно транспортировать, всеми видами транспорта в крытых транспортных средствах. Во время погрузочно-разгрузочных работ и транспортирования коробки не должны подвергаться резким ударам и воздействиям атмосферных осадков.

13. СВЕДЕНИЯ ОБ ИЗГОТОВИТЕЛЕ

623700, Россия, Свердловская область, г. Березовский, ул. Ленина, 12

Тел/факс: +7 (343 69) 451-31, 457-68; тел: +7 (343 69) 457-53

e-mail: market@eridan-zao.ru; <http://www.eridan-zao.ru>

14. СВЕДЕНИЯ О СЕРТИФИКАЦИИ ИЗДЕЛИЯ



Сертификат соответствия Системы сертификации ГОСТ Р Госстандарта России, выдан ЗАО "Эридан" органом по сертификации взрывозащищенных средств измерения ОС ВСИ "ВНИИФТРИ".



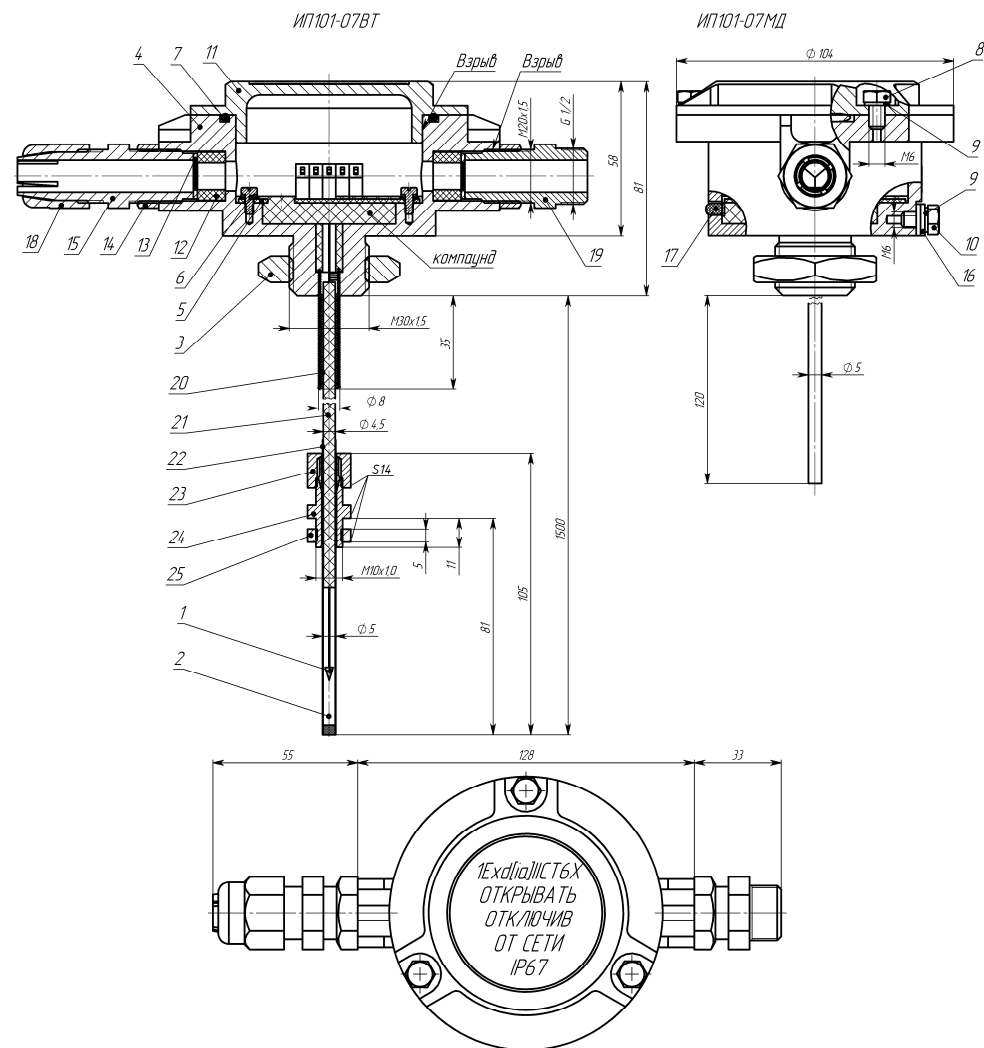
Сертификат пожарной безопасности, выдан ЗАО "Эридан" органом по сертификации "ПОЖТЕСТ" ФГУ ВНИИПО МЧС России.



Система менеджмента качества предприятия соответствует требованиям ГОСТ ISO 9001-2011.

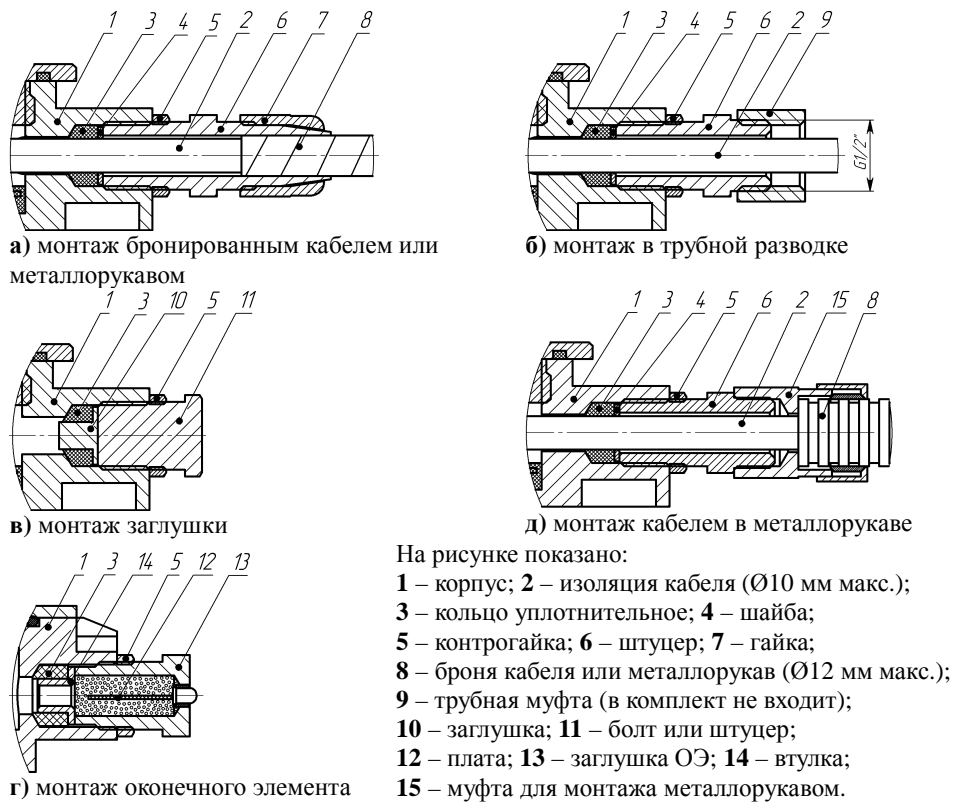
и с м

ПРИЛОЖЕНИЕ А. ВНЕШНИЙ ВИД ИЗВЕЩАТЕЛЯ



1 – термочувствительный элемент; 2 – трубка чувствительного элемента; 3 – гайка; 4 – корпус; 5 – печатная плата; 6 – винт; 7 – кольцо уплотнительное; 8 – болт крепления крышки; 9 – шайба стопорная; 10 – болт заземления; 11 – крышка; 12 – втулка; 13 – шайба; 14 – контргайка; 15 – штуцер; 16 – шайба; 17 – светодиодный индикатор; 18 – гайка; 19 – штуцер для трубной разводки; 20 – рубашка защитная; 21 – провод чувствительного элемента; 22 – трубка термоусадочная; 23 – гайка крепежного элемента; 24 – штуцер крепежного элемента; 25 – контргайка крепежного элемента.

Рисунок 1. Внешний вид извещателя.

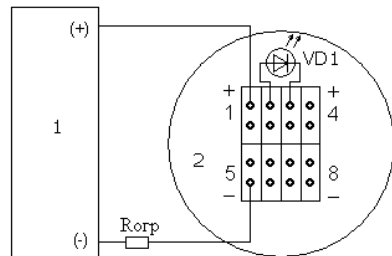
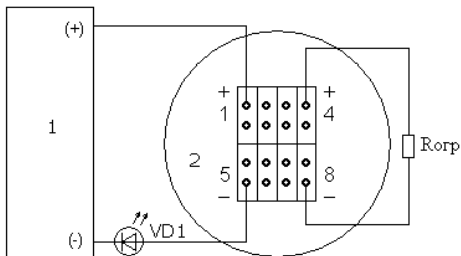


На рисунке показано:
1 – корпус; **2** – изоляция кабеля (Ø10 мм макс.);
3 – кольцо уплотнительное; **4** – шайба;
5 – контргайка; **6** – штуцер; **7** – гайка;
8 – броня кабеля или металлорукав (Ø12 мм макс.);
9 – трубная муфта (в комплект не входит);
10 – заглушка; **11** – болт или штуцер;
12 – плата; **13** – заглушка ОЭ; **14** – втулка;
15 – муфта для монтажа металлорукавом.

Рисунок 2. Примеры монтажа.

ПРИЛОЖЕНИЕ Б. СХЕМЫ ПОДКЛЮЧЕНИЯ ИЗВЕЩАТЕЛЯ

Проверка температуры срабатывания извещателей в лабораторных условиях:



На рисунках показано: **1** – испытательный стенд с источником питания 8-28 В; **2** – извещатель; **R_{огр}** – ограничивающий резистор 1-2 кОм; **VD1** – светодиод.

Рисунок 3. Схема подключения извещателя для проверки температуры срабатывания нормально замкнутого ключа.

Рисунок 4. Схема подключения извещателя для проверки температуры срабатывания нормально разомкнутого ключа.

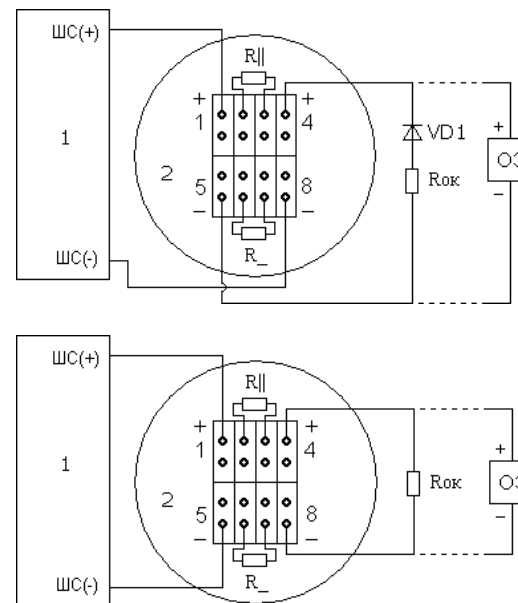


Рисунок 5. Схема подключения извещателя к пультам, использующим импульсы разной полярности

Рисунок 6. Схема подключения извещателя к пультам, использующим импульсы постоянного тока одной полярности или постоянный ток.

На рисунках показано: **1** – пульт; **2** – извещатель; **R₋** – резистор, устанавливаемый при последовательном подключении извещателей в шлейфе; **R_{||}** – резистор, устанавливаемый при параллельном подключении извещателей в шлейфе; **R_{ок}** – оконечный резистор, ограничивающий ток в шлейфе; **VD1** – диод; **ОЭ** – оконечный элемент.

Примечания:

- Оранжевые клеммы «+» (1 и 4) расположены в верхнем ряду.
- Элементы **R₋**, **R_{||}**, **R_{ок}**, **VD1** устанавливаются при монтаже и выбираются в соответствии с применяемым ППКП (тип и номиналы указаны в паспорте на ППКП). Оконечный элемент **ОЭ** устанавливается на предприятии-изготовителе (комплектации К5, К6 и К9).
- Для использования ключа на размыкание резистор **R₋** устанавливается в схему, а резистор **R_{||}** в схему не устанавливается.
- Для использования ключа на замыкание установить резистор **R_{||}**, а вместо резистора **R₋** установить перемычку.

Рекомендации по подключению извещателей к некоторым ППКП смотрите на нашем сайте
<http://www.eridan-zao.ru>