



623700, Россия, Свердловская область, г. Березовский, ул. Ленина, 12  
Тел/факс: +7 (343) 351-05-07 (многоканальный)  
e-mail: [market@eridan-zao.ru](mailto:market@eridan-zao.ru); <http://www.eridan-zao.ru>

ОКП 43 7134

## ОПОВЕЩАТЕЛЬ пожарный взрывозащищенный звуковой BC-07e

ПАСПОРТ  
4371-015-43082497-09-01 ПС, 2015 г.

ВЗРЫВОЗАЩИЩЕННОЕ ПОЖАРНОЕ ОБОРУДОВАНИЕ



«BC-07e» 4371-015-43082497-09-01 ПС Изм. №5 от 02.07.2015

### 1 НАЗНАЧЕНИЕ ИЗДЕЛИЯ

Настоящий паспорт совмещен с руководством по эксплуатации и распространяется на оповещатель пожарный взрывозащищенный звуковой BC-07e (далее оповещатель).

Оповещатель предназначен для подачи звукового сигнала при подаче на него напряжения питания в системах пожарной и охранной сигнализации, при совместной работе с любыми приемно-контрольными устройствами.

Вид климатического исполнения оповещателя У-1 (температура эксплуатации от минус 60<sup>0</sup>С до 70<sup>0</sup>С), тип атмосферы II по ГОСТ 15150. Степень защиты оболочки от воздействия воды и пыли IP65 по ГОСТ 14254.

Оповещатель соответствует требованиям безопасности для взрывозащищенного оборудования по ТР ТС 012/2011 и Техническому регламенту о требованиях пожарной безопасности №123-ФЗ.

Оповещатель имеет взрывобезопасный уровень защиты, маркировку взрывозащиты “1ExdПСТ6 X” по ГОСТ 30852.0 вида “взрывонепроницаемая оболочка”.

Знак “X” в маркировке взрывозащиты означает, что оповещатель пожарный звуковой взрывозащищенный должен применяться с кабельными вводами завода-изготовителя или другими сертифицированными кабельными вводами, которые обеспечивают вид взрывозащиты “взрывонепроницаемая оболочка”, уровень взрывозащиты 1, подгруппу ПС и степень защиты оболочки не ниже IP65. Кабельные вводы должны иметь рабочий температурный диапазон, соответствующий условиям эксплуатации оповещателя.

Оповещатель может быть установлен во взрывоопасных зонах 1 и 2 классов по ГОСТ 30852.9 и ГОСТ 30852.13 и во взрывоопасных зонах и помещениях согласно классификации гл. 7.3 ПУЭ (шестое издание) и других директивных документов, регламентирующих применение электрооборудования во взрывоопасных зонах.

Окружающая среда может содержать взрывоопасные смеси газов и паров с воздухом категории ПА, ПВ и ПС по ГОСТ 30852.5.

Изготовление оповещателей возможно только при наличии действующих сертификатов соответствия требованиям пожарной безопасности и взрывозащищенности оборудования.

Оповещатель может выпускаться в следующих модификациях:

1) Оповещатель пожарный взрывозащищенный звуковой BC-07e (сирена) с питанием от источников постоянного тока напряжением 12-24 В или переменного тока напряжением 100-240 В.

2) Оповещатель пожарный взрывозащищенный звуковой со световой индикацией BC-07e-И(ЗК) (светозвуковой оповещатель) с питанием от источников постоянного тока напряжением 12-24 В или переменного тока напряжением 100-240 В.

В оповещателях с питанием постоянным напряжением 12-24 В предусмотрена возможность контроля цепи питания напряжением обратным питающему.

Для модификации оповещателя BC-07e-И(ЗК)-24 в скобках указан цвет свечения в режиме контроля цепи (дежурный режим) и цвет свечения в аварийном режиме. Световой индикатор дежурного режима работает с частотой сигнала контроля цепи.

Оповещатель ВС-07е-И(К)-220 содержит только световой индикатор аварийного режима.

Цвет свечения выбирается потребителем при заказе из ряда:

- дежурный режим - красный (К), желтый (Ж), зелёный (З) или синий (С);
- аварийный режим - красный (К), желтый (Ж).

Схемы подключения оповещателя приведены на рисунке 4 в приложении А.

## 2 ОСНОВНЫЕ ТЕХНИЧЕСКИЕ ДАННЫЕ

2.1 Питание от источников постоянного тока напряжением 12-24 В или переменного тока напряжением 100-240 В (рабочее напряжение ~220 В +6/-10%) частотой 47-63 Гц.

2.2 Максимальный потребляемый оповещателем ток:

при питании 12-24 В: ВС-07е-24, не более 70 мА; ВС-07е-И-24, не более 120 мА;

при питании ~220 В: ВС-07е-220, не более 10 мА; ВС-07е-И-220, не более 15 мА.

2.3 Защита от поражения электрическим током по ГОСТ 12.2.007.0: класс III / I.

2.4 Звуковое давление на расстоянии (1,00±0,05) м, не менее, 100 дБ. С понижением температуры окружающей среды возможно снижение уровня звукового давления.

2.5 Тип звукового сигнала – сирена. При установленной перемычке «ТОН» – сигнал переменной тональности. Диапазон частот генерируемого звукового сигнала 1,0-4,5 кГц.

2.6 Частота мигания световой функции (для ВС-07е-И) в аварийном режиме находится в диапазоне 0,5-2,0 Гц (при снятой перемычке «СВЕТ»). При установленной перемычке – постоянное свечение (для пультов, управляющих миганием оповещателей).

Световой аварийный сигнал оповещателя контрастно различим при освещённости до 10000 лк при круговом обзоре 360 градусов с расстояния 15 метров.

Световой индикатор дежурного режима (в оповещателе ВС-07-И-24) работает с частотой сигнала контроля цепи.

2.7 Допускаемая продолжительность непрерывной работы оповещателя в режиме подачи звукового сигнала, не более, три часа.

2.8 Габаритные размеры корпуса оповещателя (без кабельных вводов и кронштейна)

ВС-07е: не более, 85x85x140 мм; ВС-07е-И: не более, 95x85x140 мм.

2.9 Масса оповещателя (без кабельных вводов и кронштейна), не более, 2,0 кг.

2.10 Назначенный срок службы оповещателей, не менее, 10 лет.

2.11 Вводное устройство оповещателя выполнено для монтажа кабелем круглого сечения наружным диаметром 6-12 мм (по резиновому уплотнению – поясной изоляции).

Оповещатели комплектуются вводными устройствами по заявке потребителей:

а) кабельными вводами для монтажа бронированным кабелем с наружным диаметром брони не более 12 мм или 17 мм (рисунок 2а, 2в приложение А);

б) штуцерами для подсоединения к трубной разводке, резьба штуцеров внешняя G $\frac{1}{2}$ " или G $\frac{3}{4}$ " (рисунок 2б);

в) кабельными вводами для монтажа кабелем в металлорукаве (рисунок 2г), применение металлического рукава возможно в соответствии с требованиями п.9.1.1 и п.12.2.2.5 ГОСТ 30852.13. Рекомендуется применять металлорукав марки РЗ-Ц-Х, Металанг или подобные с диаметром условного прохода 15 мм или 20 мм.

2.12 Выбор кабеля проводить в соответствии с СП 6.13130.2009, сечение жил 0,75-1,0 мм<sup>2</sup>, диаметр поясной изоляции 6-12 мм.

2.13 Клеммы WAGO позволяют зажимать провода сечением 0,08-2,5 мм<sup>2</sup>.

2.14 Размещать оповещатели следует согласно требованиям СП 5.13130.2009.

2.15 Расположение оповещателя в пространстве – произвольное в направлении необходимого распространения звука.

## 3 КОМПЛЕКТНОСТЬ ПОСТАВКИ

Общая комплектация оповещателя

Наименование	Кол.	Примечание
Оповещатель	1	
Кабельный ввод	2	По заявке *
Кольцо уплотнительное d6-8 мм для кабелей Ø6-8 мм	2	
d8-10 мм для кабелей Ø8-10 мм	2	
d10-12 мм для кабелей Ø10-12 мм	2	
Шайба (поз.4 рис.2) d10 мм	2	
Шайба (поз.4 рис.2) d12 мм	2	
Заглушка (поз.10 рис.2)	1	
Клеммный ключ	1	На упаковку
Кронштейн	1	
Дюбель, саморез	4	
Шестигранный ключ S4	1	На упаковку
Паспорт	1	
Сертификат соответствия ПБ	1	На партию
Сертификат соответствия ТР ТС	1	На партию

\* Комплектация оповещателя вводными устройствами (по заказу)

Состав комплекта	Состав комплекта
ШТ $\frac{1}{2}$	ШТ $\frac{3}{4}$
КВБ12	КВБ17
КВМ15	КВМ20

Условные обозначения:

ШТ $\frac{1}{2}$ ( $\frac{3}{4}$ ) - штуцер для трубной разводки с резьбой G $\frac{1}{2}$ " или G $\frac{3}{4}$ ";

КВБ12(17) - кабельный ввод для бронированного кабеля с диаметром брони до 12 мм (до 17 мм);

КВМ15(20) - кабельный ввод для монтажа кабелем в металлорукаве с условным проходом D=15 мм (20 мм).

По согласованию с заказчиком комплектация оповещателей может производиться различными кабельными вводами из предложенных комплектаций, а

также заглушками (ЗГ - оконечная заглушка поз.11 рисунок 2).

Пример записи оповещателя при заказе и в документации другой продукции:

«Оповещатель звуковой ВС-07е-24, 1хКВМ15, 1хЗГ,  
ТУ 4371-015-43082497-09, 1 шт»;

«Оповещатель звуковой с индикацией ВС-07е-И(ЗК)-24, 2хШТ½,  
ТУ 4371-015-43082497-09, 2 шт»;

«Оповещатель звуковой с индикацией ВС-07е-И(К)-220, 2хКВБ12,  
ТУ 4371-015-43082497-09, 2 шт».

#### 4 УСТРОЙСТВО ОПОВЕЩАТЕЛЯ

Оповещатель содержит узлы и детали, указанные на рисунках 1 приложения А.

Внутри корпуса (1) оповещателя расположена сирена (24) залитая компаундом (28). Сирена защищена закручивающейся крышкой (2), в которой установлена сетка С-200 по ГОСТ 3187.

На корпусе оповещателя ВС-07е-И расположена колба светового индикатора (29).

С обратной стороны корпус закрыт крышкой (21). Под задней крышкой установлена плата клемм (27). Крышка защищается от самоотвинчивания опломбированной проволочной скруткой (устанавливается потребителем).

Вводное устройство оповещателя выполнено для монтажа кабелем круглого сечения с наружным диаметром 6-12 мм (по резиновому уплотнению – поясной изоляции). Для уплотнения электрических проводов оповещатель комплектуется набором уплотнительных колец и кабельными вводами (или заглушками).

На корпусе имеется наружный винт заземления (5) и знак заземления. Заземляющий винт предохранен от ослабления затяжки применением пружинной шайбы.

Установка оповещателя ВС-07е на штатное место осуществляется с помощью настенно-потолочного кронштейна (рисунок 1 приложения А). Кронштейн позволяет изменять угол наклона оси оповещателя как по вертикали, так и по горизонтали.

Схемы подключения оповещателя к напряжению питания приведены на рисунке 4 приложения А.

В оповещателях с питанием постоянным напряжением 12-24 В предусмотрена возможность контроля цепи питания напряжением обратным питающему. При необходимости контроля исправности питающего оповещатель шлейфа в клеммы R-R последнего оповещателя установить резистор Rк, задающий контрольный ток. При выборе номинала резистора необходимо учитывать внутреннее сопротивление оповещателя 800 Ом, т.е. уменьшить номинал рекомендуемого резистора на 800 Ом (см. паспорт на контрольный прибор). При расчете Rк в оповещателе ВС-07-И-24 необходимо учесть цепь светодиода VD2 – индикатора дежурного режима (рисунок 5 приложения А).

С помощью перемычки J1 «ТОН» (рисунок 4) можно изменять характер звучания сирены, установкой перемычки J2 «СВЕТ» изменяется режим свечения светового аварийного индикатора оповещателя ВС-07е-И. В оповещателе ВС-07-И-24 световой индикатор дежурного режима работает с частотой сигнала контроля цепи.

#### 5 ОБЕСПЕЧЕНИЕ ВЗРЫВОЗАЩИЩЕННОСТИ

5.1 Взрывозащищенность оповещателя обеспечивается видом взрывозащиты взрывонепроницаемая оболочка “d” (рисунок 1 приложение А), где символом “взрыв” обозначены все взрывонепроницаемые соединения и места прилегания взрывозащитных уплотнений к деталям оболочки, а также другие соединения и размеры, которые обеспечивают взрывонепроницаемость и взрывоустойчивость оповещателя, и которые должны соблюдаться при эксплуатации и ремонте.

5.2 Состав материалов, используемых для изготовления оповещателя соответствует допустимому по ГОСТ 30852.0 для электрооборудования группы II для разных зон в соответствии с ГОСТ 30852.9.

5.3 Оповещатель в сборе с установленными кабельными вводами представляет собой взрывонепроницаемую оболочку, соответствующую требованиям ГОСТ 30852.0.

5.4 Взрывонепроницаемость оповещателя достигается применением взрывонепроницаемых резьбовых соединений по ГОСТ 30852.1 и установкой сетки С-200 по ГОСТ 3187.

5.5 Оболочка оповещателя имеет защиту IP65 по ГОСТ 14254 и соответствует высокой степени механической прочности по ГОСТ 30852.1. Прочность каждой оболочки без установленной сетки проверяется при изготовлении пневматическими испытаниями избыточным давлением.

5.6 Заземляющий зажим предохранен от ослабления применением пружинной шайбы.

5.7 Взрывозащищенность вводного устройства обеспечивается уплотнительными кольцами по ГОСТ 30852.1.

5.8 Знак “X” в маркировке взрывозащиты означает, что оповещатель должен применяться с кабельными вводами завода-изготовителя или другими сертифицированными кабельными вводами, которые обеспечивают вид взрывозащиты «взрывонепроницаемая оболочка», уровень взрывозащиты 1, подгруппу ПС и степень защиты оболочки не ниже IP65. Кабельные вводы должны иметь рабочий температурный диапазон, соответствующий условиям эксплуатации оповещателя.

5.9 Взрывозащитные поверхности крышки и корпуса покрывают смазкой ЦИАТИМ-221 ГОСТ 9433.

5.10 Температура нагрева наружных частей оболочки оповещателя от собственных источников энергии в нормальном и аварийном режимах не превышает температуры для электрооборудования температурного класса Т6 (80<sup>0</sup>С).

5.11 Самоотвинчивание крышки взрывонепроницаемой оболочки предотвращается опломбированной проволочной скруткой (устанавливается потребителем).

5.12 На корпусе оповещателя имеется табличка с указанием маркировки взрывозащиты и знака “X”, на крышке оповещателя имеется надпись “Открывать, отключив от сети”.

## 6 УКАЗАНИЕ МЕР БЕЗОПАСНОСТИ

6.1 Соблюдение правил техники безопасности является необходимым условием безопасной работы и эксплуатации оповещателей.

6.2 Оповещатель должен применяться в соответствии с установленной маркировкой взрывозащиты, требованиями ТР ТС 012/2011, ГОСТ 30852.13, ПУЭ (шестое издание, гл. 7.3), ПТЭЭП гл. 3.4 и других директивных документов, регламентирующих применение электрооборудования во взрывоопасных зонах, и настоящим паспортом.

6.3 Возможные взрывоопасные зоны применения, категории и группы взрывоопасных смесей газов и паров с воздухом – в соответствии с требованиями ГОСТ 30852.9 и ПУЭ (шестое издание, гл. 7.3).

6.4 К работам по монтажу, проверке, технической эксплуатации и техническому обслуживанию оповещателя должны допускаться лица, прошедшие производственное обучение, аттестацию квалификационной комиссии, ознакомленные с настоящим паспортом и прошедшие инструктаж по безопасному обслуживанию.

6.5 Все работы по обслуживанию оповещателя, связанные со снятием крышки, должны производиться только при снятом напряжении.

6.6 Ответственность за технику безопасности возлагается на обслуживающий персонал.

## 7 ИСПОЛЬЗОВАНИЕ ПО НАЗНАЧЕНИЮ

### 7.1 Подготовка изделия к использованию, монтаж

7.1.1 Вскрыть упаковку и проверить комплектность согласно п.3 паспорта.

7.1.2 Произвести проверку работоспособности оповещателя путём подачи на него напряжения необходимого номинала от блока питания или других устройств, в составе которых будет работать оповещатель согласно рисунку 4 приложения А.

7.1.3 Установка оповещателя на штатное место осуществляется с помощью кронштейна и дюбелей (саморезов).

7.1.4 При подключении оповещателя уплотнение кабеля осуществляется по оболочке (поясной изоляции) с помощью уплотнительных колец соответствующего диаметра из комплекта поставки.

7.1.5 При трубной разводке трубная муфта навинчивается на штуцер с резьбой диаметром G $\frac{1}{2}$ " или G $\frac{3}{4}$ " (рисунок 2б приложение А).

7.1.6 При прокладке бронированным кабелем диаметр брони не должен превышать 12 мм или 17 мм (рисунки 2а, 2в приложение А).

а) Кабельный ввод КВБ12 (рисунок 2а) состоит из штуцера (6) и гайки (7).

б) При монтаже бронированным кабелем диаметр брони не должен превышать 12 мм.

в) Снять наружную изоляцию кабеля на расстоянии 140 мм от начала разделки.

г) Освободить кабель от брони на расстоянии 100 мм от начала разделки.

д) Снять внутреннюю изоляцию кабеля на расстоянии 70 мм от начала разделки.

е) На кабельную разделку надеть гайку.

ж) Ввод кабеля в оповещатель производится через отверстие штуцера, затем на штуцер закручивается гайка, тем самым обеспечивается фиксация кабеля и

заземление брони.

7.1.7 При использовании кабельного ввода КВБ17 заземление брони осуществляется при помощи втулки (12) (рисунок 2в).

7.1.8 Допускается обеспечивать защиту кабеля во взрывоопасной зоне металлоорукавом. Кабельный ввод КВМ15(20) предназначен для монтажа кабелем в металлоорукаве с условным проходом D=15 мм (20 мм). Пример монтажа металлоорукава в кабельном вводе показан на рисунке 2г приложения А.

7.1.9 Вместо штуцера или кабельного ввода возможна установка заглушки. Монтаж заглушки показан на рисунке 2д приложения А.

7.1.10 Для присоединения оповещателя к сети сигнализации открыть крышку (21).

Подключать оповещатель к напряжению согласно рисунку 4 приложения А строго следуя примечаниям к рисунку.

7.1.11 Вставить подготовленные кабели в кабельные вводы (концы наружных оболочек кабелей должны выступать не менее чем на 5 мм из вводного устройства внутри оповещателя), затянуть штуцера кабельных вводов и законтрить их контргайками.

7.1.12 Проверить качество зажима кабелей в кабельных вводах на выдёргивание. Подключаемые к оповещателям электрические кабели должны быть защищены от растягивающих и скручивающих нагрузок.

7.1.13 Для подключения проводников в клеммы:

а) снять изоляцию с концов освобождённых жил всех кабелей на длину 6-8 мм;

б) открыть вводное отверстие клеммы нажатием с помощью клеммного ключа WAGO из комплекта поставки или часовой отвертки;

в) ввести проводник со снятой изоляцией во входное отверстие клеммы, зажать, сняв усилие с клеммного ключа или отвертки;

г) самопроизвольное отсоединение, таким образом, становится невозможным.

7.1.14 Проверить выполненный монтаж, обратив внимание на правильность произведённых соединений, на наличие и правильность установки всех крепежных и контрящих элементов.

7.1.15 Закрыть заднюю крышку оповещателя. После монтажа задняя крышка оповещателя фиксируется от самоотвинчивания проволочной скруткой и пломбируется.

7.1.16 Каждый оповещатель необходимо заземлить используя внешний (5) винт заземления (рисунок 1, приложение А). При подключении заземления следует руководствоваться требованиями ПУЭ.

7.1.17 Установить оповещатель на кронштейн и подтянуть ключом винты крепления.

7.1.18 Поворачивая оповещатель на кронштейне, получить требуемый угол наклона или поворота.

7.1.19 С помощью ключа затянуть винты крепления оповещателя на кронштейне до упора.

## 7.2 Обеспечение взрывозащищенности при монтаже и эксплуатации

7.2.1 Условия эксплуатации и установки оповещателей должны соответствовать условиям, изложенным в:

- ГОСТ 30852.9. Электрооборудование взрывозащищенное. Часть 10. Классификация взрывоопасных зон;
- ГОСТ 30852.13. Электрооборудование взрывозащищенное. Часть 14. Электроустановки во взрывоопасных зонах (кроме подземных выработок);
- разделе “Устройство и принципы работы” ПУЭ (шестое издание, гл. 7.3);
- “Правилах технической эксплуатации электроустановок потребителей” (ПТЭЭП), в том числе гл. 3.4 “Электроустановки во взрывоопасных зонах”;
- “Правилах техники безопасности при эксплуатации электроустановок потребителей” (ПТБ);
- других директивных документах, действующих в отрасли промышленности, где будут применяться оповещатели.

7.2.2 Подвод напряжения к оповещателю производить в строгом соответствии с действующей “Инструкцией по монтажу электрооборудования силовых и осветительных сетей взрывоопасных зон” ВСН 332-74 и настоящим паспортом.

Монтаж проводить кабелем с медными жилами сечением не менее 0,75-1,0 мм<sup>2</sup>.

Подключать оповещатель к напряжению согласно рисунку 4 приложения А строго следуя примечаниям к рисунку.

7.2.3 Перед монтажом оповещателя необходимо произвести его внешний осмотр. Необходимо обратить внимание на целостность оболочки и наличие:

- а) средств уплотнения кабельных вводов и крышки;
- б) маркировки взрывозащиты и предупредительной надписи “Открывать, отключив от сети”.

7.2.4 На взрывозащищенных поверхностях узлов и деталей, подвергаемых разборке, не допускается наличие раковин, царапин, механических повреждений и коррозии.

7.2.5 Выполнять уплотнение кабеля в гнезде вводного устройства самым тщательным образом, так как от этого зависит взрывозащищенность вводного устройства.

7.2.6 Возобновить на взрывозащищенных поверхностях крышки и корпуса антикоррозийную смазку ЦИАТИМ-221 ГОСТ 9433.

7.2.7 В случае использования только одного вводного устройства оповещателя, необходимо надежно заглушить свободное вводное устройство с помощью заглушки и резинового уплотнения, поставляемых в комплекте.

7.2.8 После монтажа задняя крышка оповещателя фиксируется от самоотвинчивания провололочной скруткой и пломбируется.

## 8 МАРКИРОВКА

8.1 Маркировка оповещателя соответствует конструкторской документации и требованиям ГОСТ Р 53325, ГОСТ 30852.0.

8.2 На шильдиках нанесены:

- тип оповещателя «BC-07е» или «BC-07е-И» (в зависимости от модификации);
- предупредительная надпись «Открывать, отключив от сети»;
- маркировка взрывозащиты «1ExdIICT6 X» ГОСТ 30852.0, а также специальный знак взрывобезопасности «Ex» по ТР ТС 012/2011;
- степень защиты «IP65» по ГОСТ 14254;
- диапазон рабочих температур «-60<sup>0</sup>С ≤ t ≤ 70<sup>0</sup>С»;
- напряжение питания (в зависимости от исполнения) «12-24 В» или «220 В»;
- год выпуска изделия;
- номер изделия;
- наименование предприятия изготовителя;
- знаки обращения на рынке.

Последовательность записи составляющих маркировки оповещателя определяется изготовителем. Некоторые составные части маркировки могут быть нанесены на шильдиках, ударным способом, гравировкой или другим способом.

8.3 Маркировка знака заземления соответствует ГОСТ 12.2.007.0.

8.4 Маркировка транспортной тары производится по ГОСТ 14192 и содержит информационные надписи, выполненные типографским способом, с указанием: грузополучателя;

- пункта назначения;
- грузоотправителя;
- пункта отправления;
- манипуляционных знаков №1 “Хрупкое, осторожно”, №3 “Беречь от влаги”, №11 “Верх”.

## 9 ТЕХНИЧЕСКОЕ ОБСЛУЖИВАНИЕ И РЕМОНТ

9.1 При эксплуатации оповещателя должны выполняться требования в соответствии с разделами “Обеспечение взрывозащищенности” и “Обеспечение взрывозащищенности при монтаже” настоящего паспорта.

9.2 При эксплуатации оповещатель должен подвергаться внешнему систематическому осмотру, необходимо проводить проверку и техническое обслуживание в соответствии с требованиями ГОСТ 30852.16.

9.3 Периодические осмотры оповещателя должны проводиться в сроки, которые устанавливаются техническим регламентом в зависимости от производственных условий, но не реже одного раза в год.

При внешнем осмотре оповещателя необходимо проверить:

- целостность оболочки (отсутствие вмятин, коррозии и других механических повреждений);
- наличие всех крепежных деталей и их элементов, качество крепежных соединений;
- наличие провололочной скрутки и пломбы, которая фиксирует заднюю крышку оповещателя от самоотвинчивания;

- наличие маркировки взрывозащиты;
- наличие предупредительной надписи “Открывать, отключив от сети”;
- состояние уплотнения вводимых кабелей. Проверку производят на отключенном от сети оповещателе. При подергивании кабель не должен проворачиваться в узле уплотнений и выдерживаться.

- состояние заземляющих устройств. Винт заземления должен быть затянут. Электрическое сопротивление изоляции электрических цепей оповещателя относительно корпуса в нормальных климатических условиях должно быть не менее 20 МОм.

- качество взрывозащитных поверхностей деталей оболочки оповещателя, подвергаемых разборке. Наличие противокоррозионной смазки на взрывозащитных поверхностях. Механические повреждения и коррозия взрывозащитных поверхностей не допускаются.

9.4 Категорически запрещается эксплуатация оповещателя с поврежденными деталями, обеспечивающими взрывозащиту, и другими неисправностями.

9.5 При осмотре необходимо произвести смену смазки ЦИАТИМ-221 ГОСТ 9433 взрывозащищенных поверхностей.

9.6 После осмотров, связанных со снятием крышки оповещателя, восстановить проволочную скрутку и опломбировать заднюю крышку.

9.7 Эксплуатация и ремонт оповещателей должны производиться в соответствии с требованиями главы 3.4 “Электроустановки во взрывоопасных зонах” ПТЭЭП. Ремонт оповещателей, связанный с восстановлением параметров взрывозащиты по узлам и деталям должен производиться в соответствии с ГОСТ 30852.18 только на предприятии-изготовителе.

## 10 ГАРАНТИЙНЫЕ ОБЯЗАТЕЛЬСТВА

10.1 Изготовитель гарантирует соответствие оповещателя требованиям технических условий и конструкторской документации при соблюдении потребителем условий транспортирования, хранения, монтажа и эксплуатации.

10.2 Гарантийный срок 5 лет с момента продажи (даты упаковки) оповещателя.

10.3 В случае устранения неисправностей оповещателя (по рекламации) гарантийный срок продлевается на время, в течение которого оповещатель не использовали из-за обнаруженных неисправностей.

## 11 СВЕДЕНИЯ О РЕКЛАМАЦИЯХ

11.1 При обнаружении неисправностей и дефектов, возникших в период гарантийного срока, потребителем составляется акт в одностороннем порядке и оповещатель с приложением паспорта и акта возвращается на предприятие-изготовитель.

11.2 Акт о неисправности оборудования должен быть технически обоснованным с указанием наименования изделия, его номера, даты выпуска, характера дефекта и возможных причин его возникновения.

11.3 Предприятие-изготовитель обязано в течение двух недель с момента получения акта отгрузить исправное изделие.

11.4 Предприятие-изготовитель не принимает претензий в следующих случаях:

- истек гарантийный срок;
- при отсутствии паспорта на оповещатель;
- в случае нарушений инструкции по эксплуатации;
- изделие подвергалось ремонту, переделке или модернизации со стороны специалистов, не уполномоченных компанией ЗАО «Эридан»;
- дефект стал результатом неправильной установки и подключения изделия, включая повреждения, вызванные подключением изделия к источникам питания, не соответствующим стандартам параметров питающих сетей и других подобных внешних факторов;
- дефект вызван действием непреодолимых сил (в том числе высоковольтных разрядов и молний), несчастным случаем, умышленными или неосторожными действиями потребителя или третьих лиц.

11.5 Адрес предприятия-изготовителя:

Россия, 623700, Свердловская обл., г. Берёзовский, ул. Ленина д. 12, ЗАО “Эридан”.

## 12 ТРАНСПОРТИРОВАНИЕ И ХРАНЕНИЕ

12.1 Условия транспортирования оповещателей должны соответствовать условиям хранения 2 по ГОСТ 15150.

12.2 Оповещатели в упакованном виде должны храниться в помещении, соответствующем условиям хранения 4 по ГОСТ 15150.

12.3 Оповещатели в упаковке предприятия изготовителя можно транспортировать любым видом закрытого транспорта (железнодорожные вагоны, закрытые автомашины, контейнеры, герметизированные отсеки самолетов, трюмов и т.д.).

Во время погрузочно-разгрузочных работ и транспортирования коробки не должны подвергаться резким ударам и воздействиям атмосферных осадков.

Способ укладки коробок на транспортирующее средство должен исключать их перемещение.

## 13 СВЕДЕНИЯ ОБ ИЗГОТОВИТЕЛЕ

623700, Россия, Свердловская область, г. Березовский, ул. Ленина, 12

Тел/факс: +7 (343) 351-05-07 (многоканальный)

e-mail: [market@eridan-zao.ru](mailto:market@eridan-zao.ru); <http://www.eridan-zao.ru>

## 14 СВЕДЕНИЯ О СЕРТИФИКАЦИИ ИЗДЕЛИЯ



Сертификат соответствия техническому регламенту Таможенного союза ТР ТС 012/2011, выдан ЗАО "Эридан" органом по сертификации взрывозащищенных средств измерения ОС ВСИ "ВНИИФТРИ".

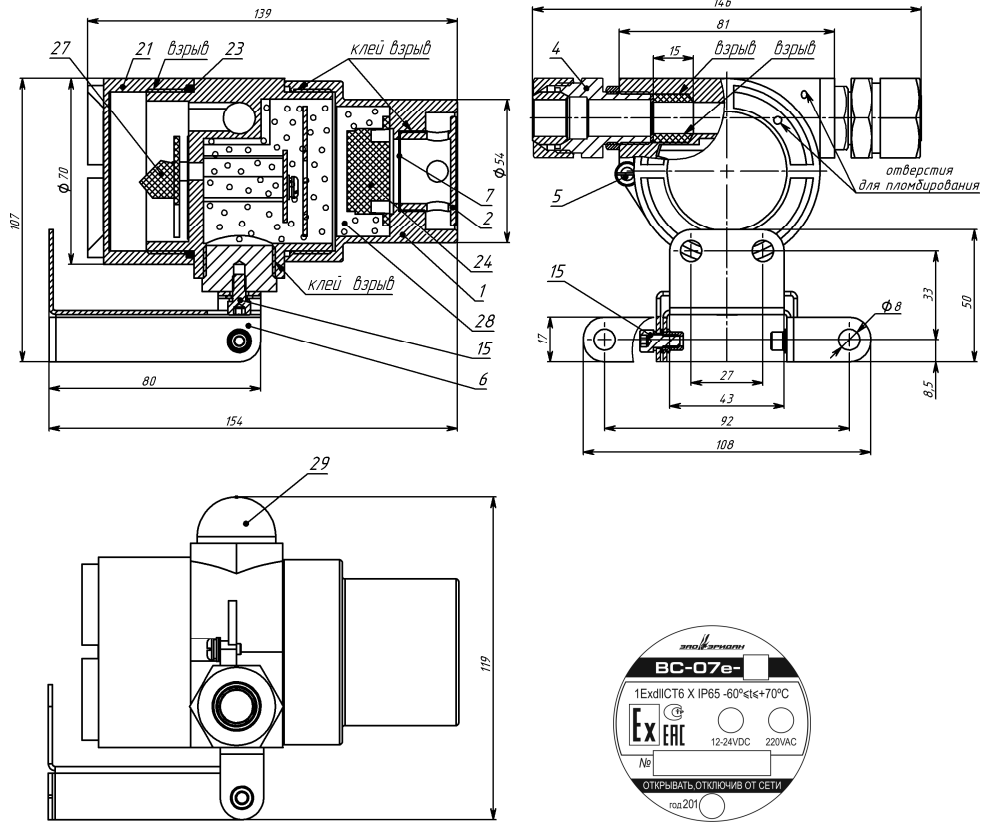


Сертификат соответствия пожарной безопасности, выдан ЗАО "Эридан" органом по сертификации "ПОЖТЕСТ" ФГУ ВНИИПО МЧС России.



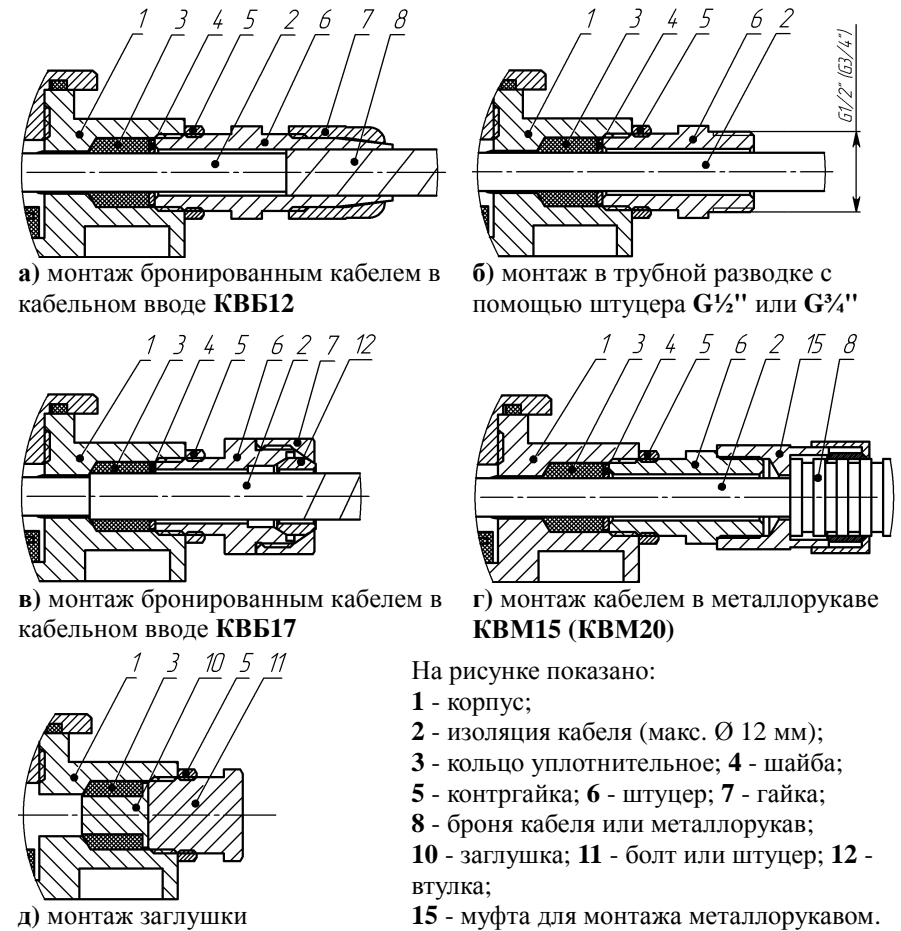
Система менеджмента качества предприятия соответствует требованиям ГОСТ ISO 9001-2011.

**ПРИЛОЖЕНИЕ А.  
ГАБАРИТНЫЕ И УСТАНОВОЧНЫЕ РАЗМЕРЫ ОПОВЕЩАТЕЛЯ,  
СРЕДСТВА ВЗРЫВОЗАЩИТЫ, СХЕМЫ ПОДКЛЮЧЕНИЯ**



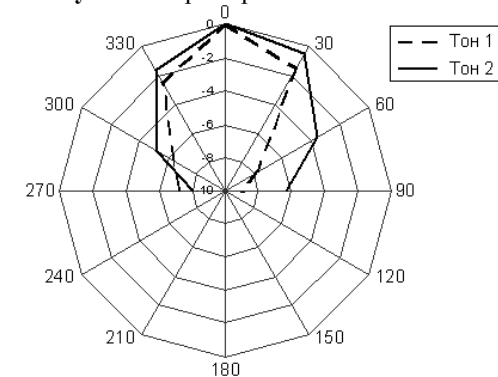
1 – корпус; 2 – крышка; 4 – кабельный ввод; 5 – винт М4 заземления; 6 – кронштейн; 7 – сетка С-200; 15 – винт кронштейна; 21 – крышка; 23 – кольцо уплотнительное; 24 – сирена; 27 – плата клемм; 28 – компаунд; 29 – колба светового индикатора (для ВС-07е-И).

**Рисунок 1.** Габаритный чертеж оповещателя совмещенный с чертежом средств взрывозащиты.

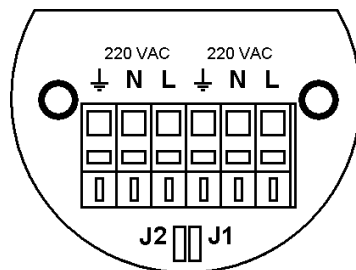
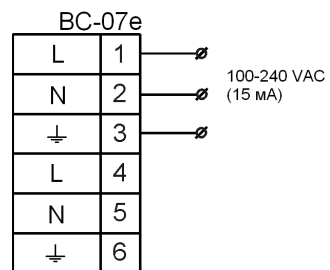
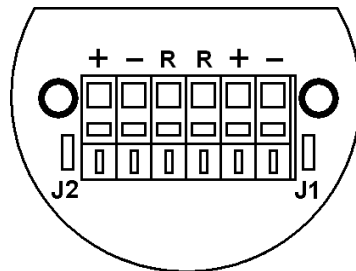
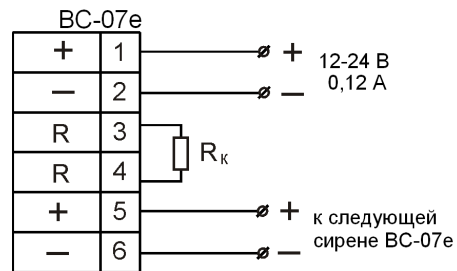


На рисунке показано:  
 1 - корпус;  
 2 - изоляция кабеля (макс. Ø 12 мм);  
 3 - кольцо уплотнительное; 4 - шайба;  
 5 - контргайка; 6 - штуцер; 7 - гайка;  
 8 - броня кабеля или металлорукав;  
 10 - заглушка; 11 - болт или штуцер; 12 - втулка;  
 15 - муфта для монтажа металлорукавом.

**Рисунок 2.** Примеры монтажа.



**Рисунок 3.** Диаграмма направленности звука BC-07е.

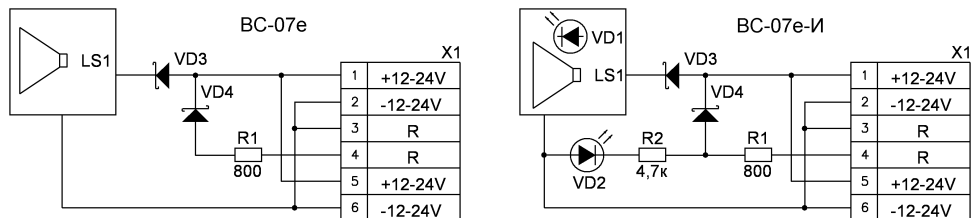


«ТОН» - J1 - переключатель выбора характера звучания сирены;  
 «СВЕТ» - J2 - переключатель выбора режима свечения аварийного индикатора оповещателя BC-07e-И.

**Рисунок 4.** Схемы подключения оповещателя.

Примечания для модификации с постоянным напряжением питания 12-24 В:

1. При необходимости контроля исправности питающего оповещатель шлейфа в клеммы R-R последнего оповещателя установить резистор Rк, задающий контрольный ток. При выборе номинала резистора необходимо учитывать внутреннее сопротивление оповещателя 800 Ом, т.е. уменьшить номинал рекомендуемого резистора на 800 Ом (см. паспорт на контрольный прибор).
2. Контроль шлейфа осуществлять напряжением с полярностью обратной рабочему.



**Рисунок 5.** Внутренняя схема контроля цепи оповещателей BC-07e-24 и BC-07e-И-24.

## 15 СВИДЕТЕЛЬСТВО О ПРИЕМКЕ И УПАКОВЫВАНИИ

Оповещатель звуковой BC-07e \_\_\_\_\_ заводской номер № \_\_\_\_\_  
 комплектация \_\_\_\_\_ изготовлен и принят в соответствии  
 с технической документацией, признан годным для эксплуатации и упакован на  
**ЗАО «Эридан» 623700 Свердловская обл. г. Березовский ул. Ленина 12**  
**Тел/факс +7(343) 351-05-07** согласно требованиям, предусмотренным техническими  
 условиями ТУ 4371-015-43082497-09.

Дата \_\_\_\_\_

Подпись ответственного за приемку \_\_\_\_\_

МП

Подпись ответственного за упаковывание \_\_\_\_\_