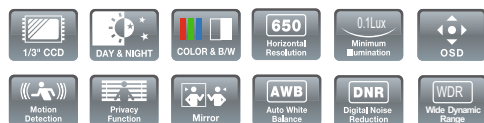


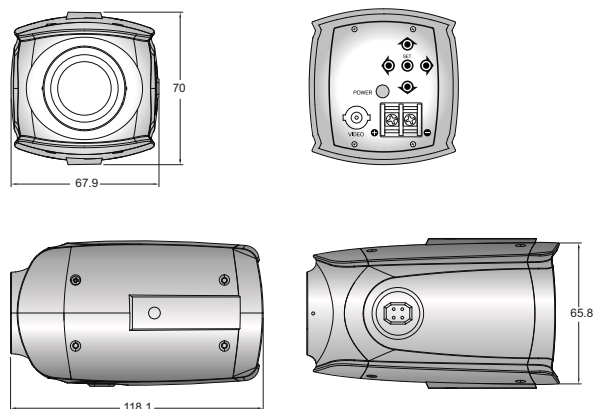


Телекамера высокого разрешения KCS11A

1/3" SONY SUPER HAD CCD II / Высокая чувствительность
0.1лк при F1.2 (цвет) / 0.0001лк (Sense Up x1024) / OSD управление / D-WDR (широкий динамический диапазон)
3DDNR (3D шумоподавление) / Аппаратный День-Ночь / Детектор движения / LSC (Компенсация затенения)
Приватные зоны / ОБЪЕКТИВ В КОМПЛЕКТ ПОСТАВКИ НЕ ВХОДИТ



Размеры (mm)



Технические характеристики

МОДЕЛЬ	KCS11A
Разрешение	650 ТВЛ
Чувствительный элемент	1/3" SONY SUPER HAD CCD II
Количество пикселей (ГхВ)	795 x 595
Эффективных пикселей (ГхВ)	752 x 582
Система сканирования	Чересстрочная
Отношение сигнал/шум	Более 52 дБ (APU выкл.)
Частота развертки	По горизонтали: 15.625 кГц / По вертикали: 50.00 Гц (PAL)
Видеовыход	CVBS: 1.0 Vp-p / 75 Ом
Минимальная освещенность	0.1 лк при F1.2 (цвет) / 0.0001 лк (Sense Up x1024)
O.S.D	Есть
Баланс белого	ATW / PUSH / MANUAL
Электронный затвор	AUTO / MANUAL (1/50 сек ~ 1/100 000 сек)
D-WDR (Динамический диапазон)	Выкл. / Вкл.
Компенсация встречной засветки	OFF / BLC / HLC / HBLC
APU	OFF / LOW / MIDDLE / HIGH
3DDNR (3D шумоподавление)	OFF / LOW / MIDDLE / HIGH / AUTO
Режим День/Ночь	AUTO (регулируемый порог переключения) / EXT / Цвет / ЧБ
Приватность	Выкл. / Вкл. (8 зон)
Детектор движения	Выкл. / Вкл. (4 зоны)
Настройка изображения	Есть
LSC (Компенсация затенения)	Выкл. / Вкл.
Резкость	Регулируемая
Язык	Русский, английский, испанский, немецкий, итальянский, португальский, корейский, китайский
Диапазон рабочих температур	- 10°C ~ + 40°C / 30% ~ 80% RH
Условия хранения	- 20°C ~ + 60°C / 20% ~ 90% RH
Питание	DC 8~15 В, 1.3 Вт макс.