



**Мегапиксельные IP камеры**  
**Инструкция по эксплуатации**  
**Версия V2.0.0**

DS-2CD802/812/892PF(NF)(-E)(-W), DS-2CD832F(-E), DS-2CD802/812/892P(N)-IR1(IR3)(IR5),  
DS-2CD702/712/792PF(NF)(-E), DS-2CD732F(-E), DS-2CD862MF-E, DS-2CD852MF-E,  
DS-2CD762MF-FB(H), DS-2CD752MF-FB(H), DS-2CD752MF(-E), DS-2CD852F

Спасибо за выбор нашего продукта. Если при использовании устройства у Вас возникли вопросы, обращайтесь к Вашему продавцу..

Эта инструкция предназначена для видеокамер DS-2CD802/812/892PF(NF)(-E)(-W), DS-2CD832F(-E), DS-2CD802/812/892P(N)-IR1(IR3)(IR5), DS-2CD702/712/792PF(NF)(-E), DS-2CD732F(-E), DS-2CD862MF-E, DS-2CD852MF-E, DS-2CD762MF-FB(H), DS-2CD752MF-FB(H), DS-2CD752MF(-E), DS-2CD852F series Network Camera

Мы постоянно улучшаем наши продукты, поэтому с каждым улучшением в инструкции могут появляться новые разделы или функции. Для получения последней версии инструкции свяжитесь с Вашим продавцом.



## Меры предосторожности

Ознакомьтесь с данным разделом для безопасного использования устройства.

Меры предосторожности отображаются под значками “Warnings” и “Cautions”

**Warnings:** В случае несоблюдения этих требований можно получить серьезные физические повреждения..

**Cautions:** В случае несоблюдения этих требований оборудование может быть повреждено.

<p><b>Warnings</b></p> <p>Следуйте этим мерам безопасности для предотвращения физических повреждений</p>	<p><b>Cautions</b></p> <p>Следуйте этим мерам безопасности для предотвращения повреждения устройства</p>



### Warnings

1. При использовании устройств внимательно относитесь к функциям внешнего питания устройства, используйте только устройство и блоки питания, подходящие к устройству и Вашим электросетям.
2. Различные устройства используют питание с различными характеристиками, как по напряжению, так и по току. При подключении оборудования внимательно ознакомьтесь с инструкциями устройств.
3. Не подключайте несколько устройств к одному блоку питания во избежание перегрузки.
4. Убедитесь, что разъем питания подключен правильно и надежно.
5. Если устройство находится на стене или потолке, оно должно быть надежно закреплено.
6. В случае если от устройства идет дым или непонятные запахи немедленно выключите питание и свяжитесь с сервисным центром (Вашим продавцом)..
7. Если на Ваш взгляд, устройство работает некорректно, ни в коем случае не пытайтесь разобрать его самостоятельно. Свяжитесь с сервисным центром или с Вашим продавцом.

**Cautions:**

1. Перед использованием устройства убедитесь, что источник питания исправен.
2. Не роняйте устройства для сохранения их работоспособности.
3. Не трогайте матрицу (чувствительный элемент) камеры руками. В случае необходимости ее очистки используйте мягкую ткань и очищайте матрицу очень бережно. Если камера не используется некоторое время, наденьте колпачок на камеру для предохранения матрицы от загрязнения.
4. Не направляйте камеру на солнце и яркие элементы. При направлении камеры на яркие источники света могут возникнуть проблемы в работоспособности матрицы.
5. Не направляйте на матрицу камеры источники лазера (например лазерные указки), поскольку они могут нарушить работоспособность матрицы.
6. Не помещайте камеры в экстремальные температурные условия (температура использования  $-10^{\circ}\text{C} \sim +60^{\circ}\text{C}$ ), пыльные, влажные места и в места с высоким уровнем магнитного поля.
7. Устанавливайте камеры в хорошо проветриваемые помещения.
8. Оберегайте камеры от попадания на них влаги и/или жидкостей.
9. Во время пересылки камера должна быть надежно упакована.
10. Как и любое другое электронное устройство, Ваша камера имеет ограниченный срок службы (гарантированный производителем – 7 лет). Для увеличения срока службы устройства оно должно проходить постоянную профилактику. Для дополнительной информации обратитесь к Вашему продавцу.

# Содержание

Раздел 1 Введение.....	1
1.1 Характеристики IP камер .....	1
1.2 Применение IP камер.....	2
Раздел 2 Установка.....	3
2.1 Корпус устройства .....	3
2.1.1 Вид сбоку.....	3
2.1.2 Вид сзади .....	5
2.2 Установка устройства .....	8
2.2.1 Установка камеры в стандартном корпусе.....	8
2.2.2 Установка купольной камеры .....	9
2.2.3 Установка купольной вандалозащищенной камеры .....	10
2.2.4 Диаграмма подключения IP камеры.....	12
2.3 Установка программного обеспечения камеры.....	13
Раздел 3 Настройка IP-камеры .....	16
3.1 Подключение IP камеры к LAN.....	16
3.2 Настройка при помощи WEB браузера.....	17
3.3 Настройка через программное обеспечение .....	20
3.4 Подключение IP камеры через интернет .....	26
3.4.1 Подключение IP камеры со статическим IP адресом.....	26
3.4.2 Подключение IP камеры с динамическим IP адресом .....	27
Раздел 4 Меню устройства.....	31
4.1 Основное меню .....	31
4.2 Меню 2.0 мегапиксельных камер .....	32
4.2.1 Настройка языка.....	32
4.2.2 Настройка частоты.....	32
4.2.3 Настройка разрешения .....	32
4.2.4 Настройка кадра.....	33
4.2.5 Настройка электронного затвора .....	33
4.2.6 Настройка АРУ .....	34
4.2.7 Настройки День/Ночь.....	34
4.2.8 Настройка баланса белого.....	35
4.2.9 Настройка эффектов изображения .....	35
4.2.10 Настройка зеркального режима .....	36
4.2.11 Настройка управления PTZ.....	37
4.3 Меню 1.3 мегапиксельных IP камер.....	37
4.3.1 Настройка языка.....	38
4.3.2 Настройка разрешения .....	38
4.3.3 Настройка кадра.....	38
4.3.4 Настройка объектива .....	38
4.3.5 Настройка электронного затвора.....	39
4.3.6 Настройка АРУ .....	39
4.3.7 Настройка День/Ночь .....	39

4.3.8 Настройка баланса белого.....	40
4.3.9 Компенсация встречной засветки.....	41
4.3.10 Настройка зеркального режима.....	42
Приложение 1 Введение в SADP.....	44
Приложение 2 Настройка роутера.....	46
Приложение 3 Разводка кабеля.....	48
Приложение 4 Спецификации.....	49
DS-2CD862MF-E.....	49
Спецификация.....	49
Размеры.....	50
DS-2CD852MF-E.....	51
Спецификация.....	51
Размеры.....	52
DS-2CD762MF-FB.....	53
Спецификация.....	53
Размеры.....	54
DS-2CD752MF-FB.....	55
Спецификация.....	55
Размеры.....	56
DS-2CD752MF-E.....	57
Спецификация.....	57
Размеры.....	58
DS-2CD852F.....	59
Спецификация.....	59
Размеры.....	60

# Раздел 1 Введение

IP (сетевые) камеры являются высокотехнологичным современным продуктом, сочетающим в себе качества классической аналоговой видеокамеры и DVS (Цифрового Видеосервера). Используя операционную систему Linux и процессоры последнего поколения Davinci, IP камеры HIKVISION являются высокопроизводительным эффективным устройством. Использование современных технологий позволило сделать устройства компактными и с современным внешним видом.

## 1.1 Характеристики IP камер

### Функции:

- ◆ Сетевые функции :поддержка протоколов TCP/IP (TCP/IP,HTTP,DHCP,DNS,RTSP RTCP,PPPoE, Furthermore,FTP,SMTP,NTP,SNMP addible), а также браузера IE.
- ◆ Функция Heartbeat: Данная функция позволяет синхронизировать работу сервера и IP камеры для корректной совместной работы.
- ◆ Тревожны функции: Устройство имеет 1 треводный вход и 1 отключаемый тревожный выход, поддерживает функцию детекции движения, обнаружение потери видеосигнала, маскирование и внешний тревожный сигнал.(см. раздел Спецификация)
- ◆ Аудио: Поддержка двусторонней аудиосвязи и широкополосной передачи аудио.
- ◆ Управление устройством: Поддержка до 15 различных учетных записей (с различными уровнями доступа для безопасности), создаваемых администратором системы.
- ◆ 10M/100M адаптивный интерфейс Ethernet.
- ◆ Гибкая настройка параметров устройства, возможность просмотра видео через клиентское ПО или через браузер IE, получение необходимой информации о работе видеосистемы при работе через интернет.
- ◆ Поддержка удаленных обновлений системы.
- ◆ Поддержка протокола RS-485 с возможностью дистанционного управления устройствами с рабочего места пользователя системы, в том числе через интернет.

### Формат видеосигнала:

- ◆ Поддержка 1 канала видеов формате PAL, 25 к/с (704 × 576) в реальном времени. Тип компрессии H.264 или MPEG-4 с возможностью настройки потока передаваемых данных и качества изображения.
- ◆ Поддержка разрешений: 4CIF (PAL:704 × 576, NTSC:704 × 480), DCIF (PAL:528 × 384, NTSC:528 × 320), 2CIF (PAL:704 × 288, NTSC:704 × 240), CIF (PAL:352 × 288, NTSC:352 × 240),QCIF (PAL:176 × 144, NTSC:176 × 120).  
Поддержка разрешения до 1600×1200 пикселей для 2-мегапиксельных камер.  
Поддержка разрешения до 1280×960 пикселей для 1,3-мегапиксельных камер.

### Удаленно управление:

- ◆ Поддержка 10M/100M адаптивного интерфейса Ethernet.
- ◆ Поддержка протоколов TCP / IP, HTTP, DNS, RTP / RTCP, PPPoE.
- ◆ Гибкая настройка параметров устройства, возможность просмотра видео через клиентское ПО или через браузер IE, получение необходимой информации о работе видеосистемы при работе через интернет.
- ◆ Поддержка удаленных обновлений системы.
- ◆ Поддержка протокола RS-485 с возможностью дистанционного управления устройствами с рабочего места пользователя системы, в том числе через интернет.
- ◆ Поддержка NAS (сетевых массивов хранения данных).

## 1.2 Применение IP камер

IP камеры идеальны для применения на различных объектах:

1. Сетевое видеонаблюдения для банкоматов, супермаркетов, офисов, заводов.
2. Удаленное наблюдение за детскими садами, коттеджами
3. Использование в службах консьержей.
4. Использование в составе систем управления зданиями.
5. Использование в автономных системах управления электростанциями.
6. Система видеонаблюдения за транспортом (мосты, туннели, магистрали).
7. Система видеонаблюдения за товарами на складе и в логистических центрах.
8. 24-часовой мониторинг дорожного движения.
9. Удаленное наблюдение за лесными и водными ресурсами.
10. Системы видеонаблюдения в аэропортах, на вокзалах и т.д.



## Раздел 2 Установка

### Важно:

1. Убедитесь в целостности упаковки и полной комплектации устройства.
2. Ознакомьтесь с последующими разделами до начала установки.
3. В течение всей установки не подключайте устройство к источнику питания.
4. Убедитесь, что источник питания не имеет повреждений любого типа.
5. Если Ваше устройство работает некорректно, обратитесь к Вашему продавцу. Не пытайтесь разобрать устройство самостоятельно. Любое сервисное обслуживание устройства должно производиться только в авторизованном сервисном центре.

## 2.1 Корпус устройства

### 2.1.1 Вид сбоку

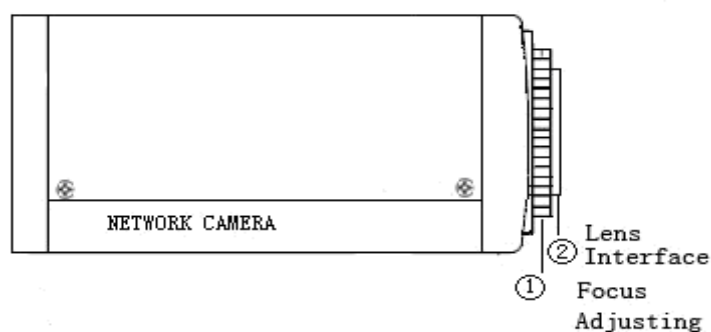


Рис. 2.1.1 Вид сбоку камер DS-2CD852MF-E и DS-2CD852F

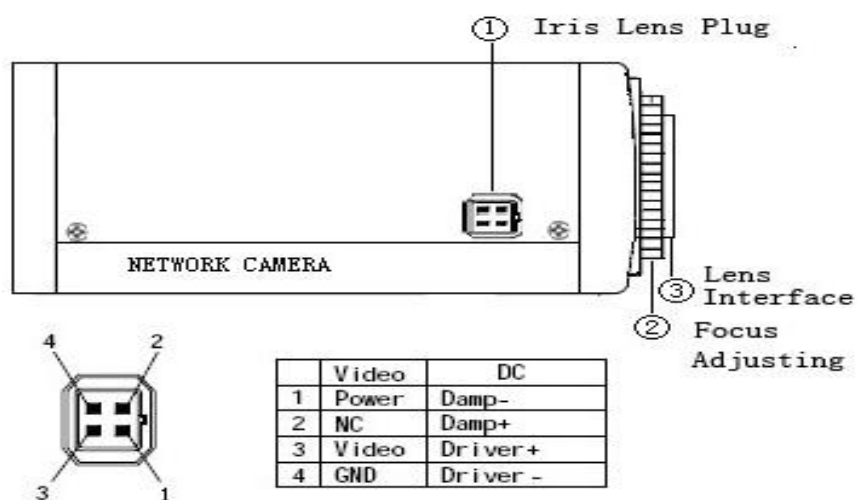


Рис. 2.1.2 Вид сбоку камеры DS-2CD862MF-E

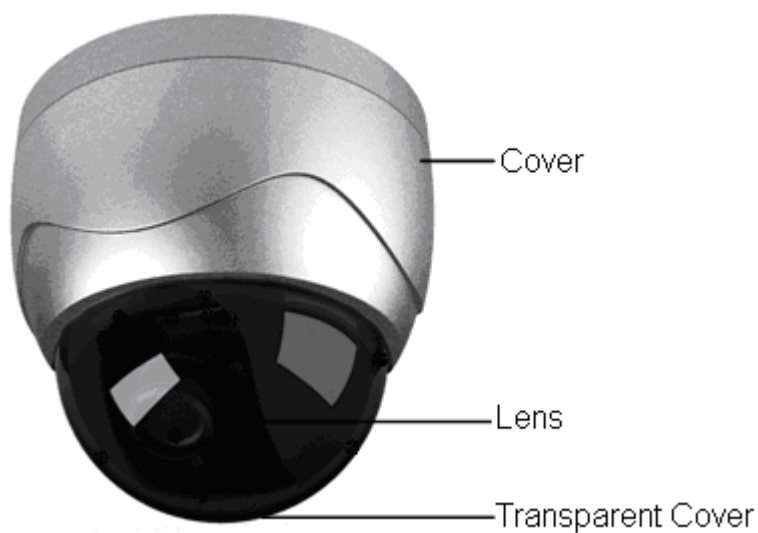


Рис. 2.1.3 Вид сбоку камеры DS-2CD752MF-E

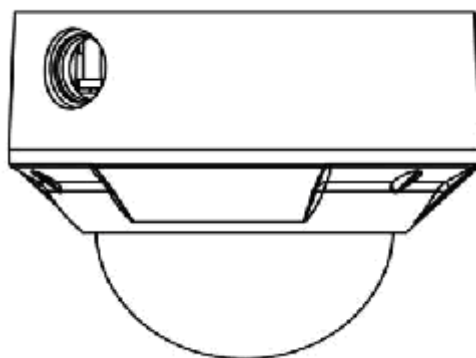


Рис. 2.1.4 Вид сбоку камер DS-2CD752MF-FB, DS-2CD762MF-FB

### 2.1.2 Вид сзади

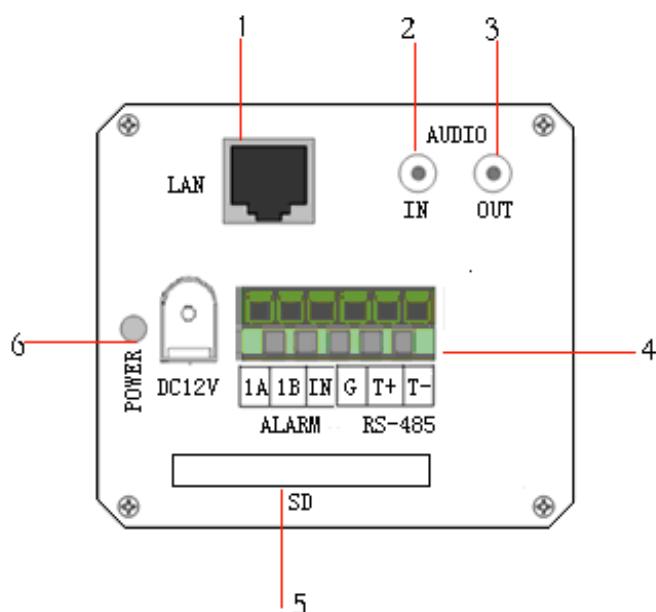


Рис. 2.1.4 Вид сзади камер серии DS-2CD852F

1. Стандартный Ethernet (UTP) RJ45 (10M/100M адаптивный).
2. 1 вход аудио ,3.5мм интерфейс аудио, 2.0~2.4Vp-p, 1kΩ.
3. 1 выход аудио, 3.5мм интерфейс аудио, 600Ω.
4. 1 выход тревоги (1A 1B). 1 вход тревоги (IN,G). RS-485 интерфейс (T+ T-).
5. SD разъем для карт памяти (поддержка SDHC ).
6. Источник питания 12В DC, ±10%.

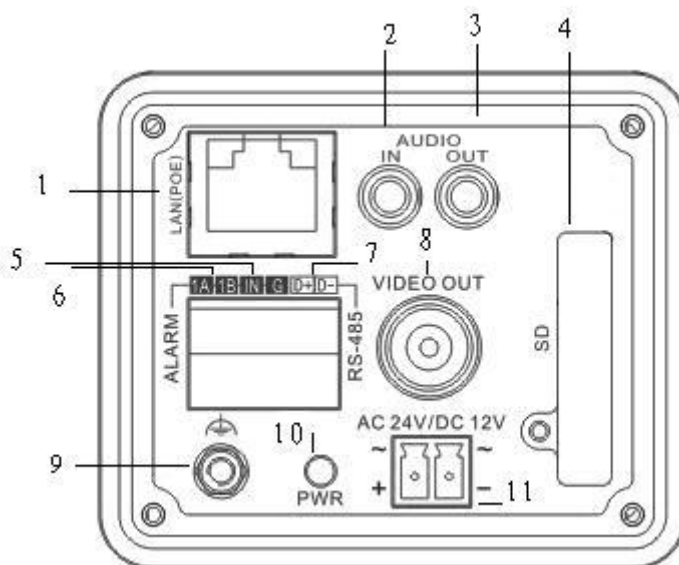


Рис. 2.1.6 Задняя панель камер DS-2CD852MF-E, DS-2CD862MF-E

1. Стандартный Ethernet (UTP) RJ45 (10M/100M адаптивный).

2. 1 вход аудио ,3.5мм интерфейс аудио, 2.0~2.4Vp-p, 1kΩ.
3. 1 выход аудио, 3.5мм интерфейс аудио, 600Ω.
4. SDHC разъем для карт памяти (поддержка SDHC ).
5. 1 вход тревоги
6. 1 выход тревоги (1A 1B). Для подробного описания, см.п. 2.3.2. (Внешний источник тревоги должен удовлетворять требованиям 12 В DC/ 30mA).
7. RS-485 интерфейс (T+ T-).
8. Выход видео, стандартный BNC.
9. GND - заземление.
10. Индикатор питания (горит, когда на устройство подано питание).
11. Подключение источника питания AC24 В или DC12 В (зависит от устройства).

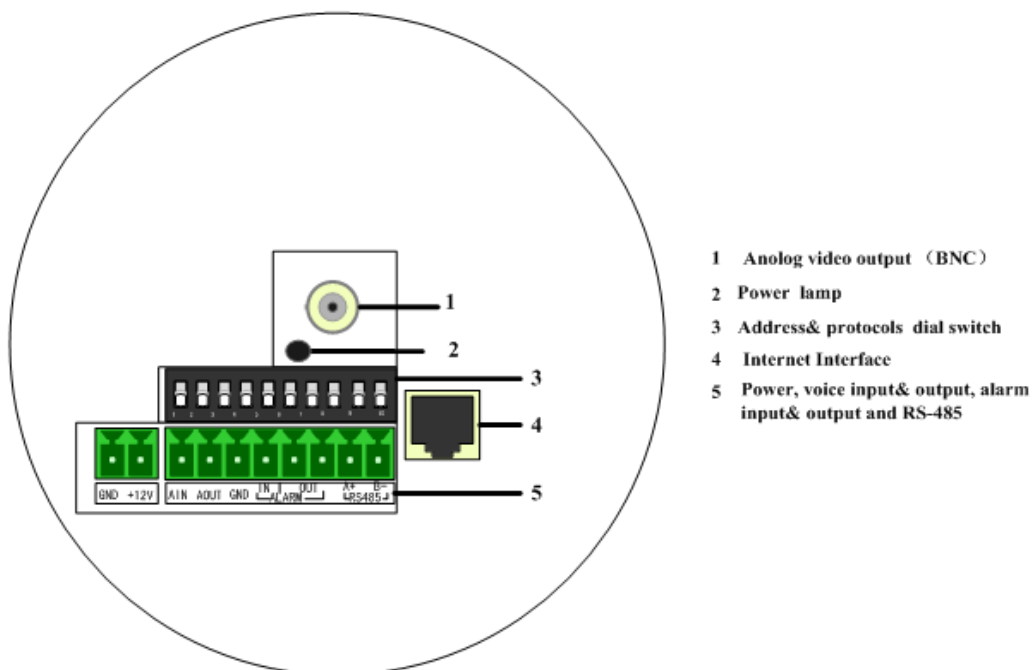

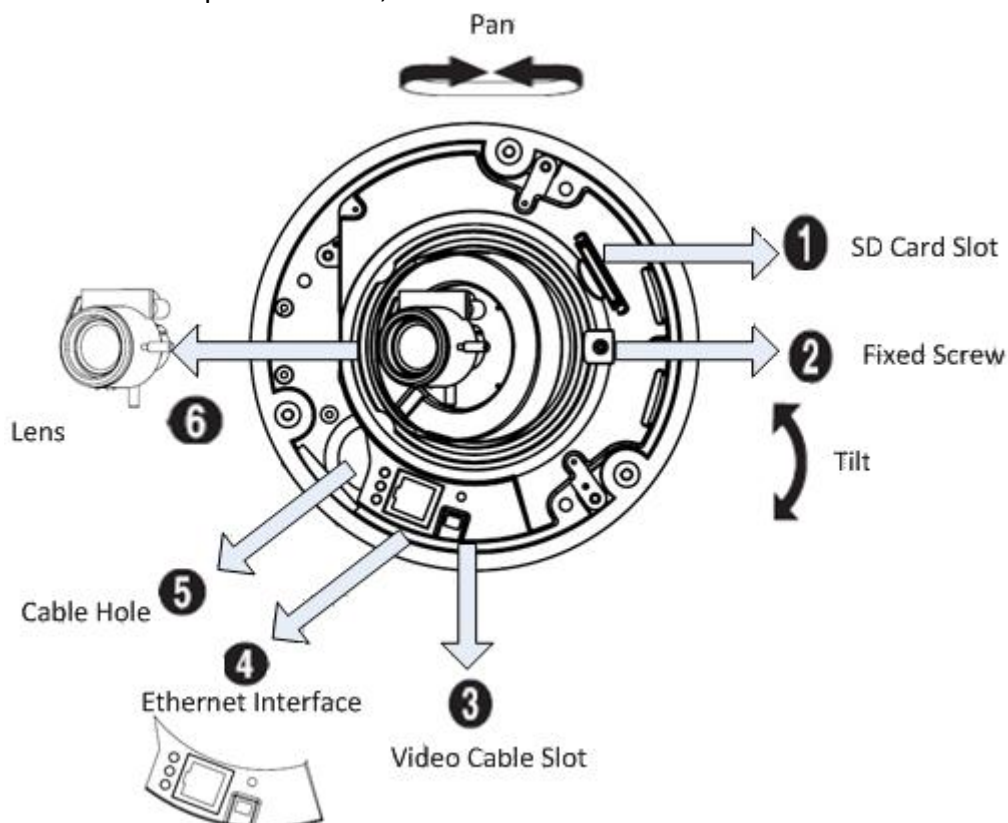


Рис. 2.1.7 Задняя панель серии камер DS-2CD752MF-E

При помощи переключателей Вы можете осуществить настройки: , как показано в следующей таблице:

Перекл.	Функц.	ON	OFF
1	четкость изображения	SHARP	SOFT
2	APU	AES	AI
3	баланс белого	BLC	OFF
4		FL	ON
5		NAGC	SAGC

Важно: Настройки переключателями недоступны для DS-2CD702, DS-2CD712, DS-2CD792, DS-2CD732 с 6 по 10 переключатель;

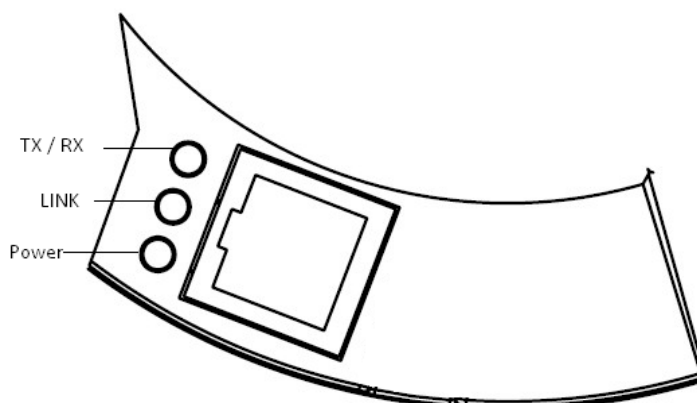


1. SD card slot: поддержка SDHC карт, используется стандартный размер карт хранения информации

2. Fixed Screw: Ослабьте винт для возможности поворота камеры и настройки ее положения в горизонтальной и вертикальной плоскостях. После установки камеры в желаемое положение, закрепите винт.

3. Video cable slot: Аналоговый видеовыход, имеет качество сигнала ниже, чем основной сетевой. Обычно используется для проверки камеры при неисправностях.

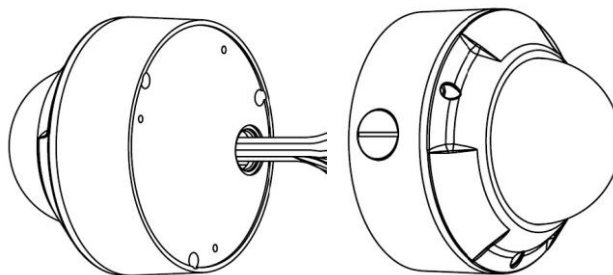
4. Ethernet интерфейс:



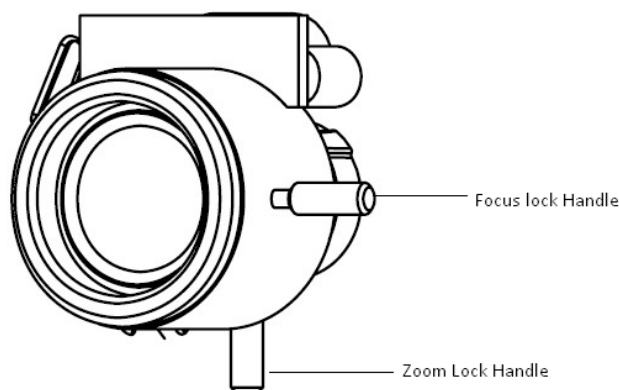
Интерфейс Ethernet является адаптивным портом RJ45 10M / 100M. Три индикатора, расположенных около интерфейса отображают прием, передачу сигналов и состояние порта (работает/не работает).

5. Cable Hole: Кабельные отверстия для протяжки кабеля. Если Вы хотите

использовать только одно кабельное отверстие плотно закройте другое герметичным материалом.



## 6. Объектив:



Для начала, ослабьте зажим настроечного винта, затем поворачивайте его в нужную сторону для достижения необходимого угла видения. Закрепите зажим.

Повторите данную настройку для Zoom, настроив необходимый параметр увеличения, и получив нужную картинку на экране.

## 2.2 Установка устройства

### 2.2.1 Установка камеры в стандартном корпусе

Камера в стандартном корпусе может быть установлена как на стене, так и на потолке. Выбор типа крепления определяется задачей, которую решает камера. Для правильной установки: (для примера возьмем установку на потолке, установка на стене аналогична). Во-первых, установите и закрепите на поверхности кронштейн. В зависимости от типа поверхности, на которой Вы устанавливаете камеру, действия будут различаться. Если Вы крепите камеру на бетонной поверхности, то для начала необходимо сделать отверстия для установки в них дюбелей, установить дюбели, закрепить кронштейн при помощи шурупов. Если Вы крепите камеру на деревянную поверхность, то можно обойтись без свердения отверстий, закрепив кронштейн на длинные саморезы. После установки кронштейна, установите на нем камеру, затем установите на камеру объектив. Отрегулируйте камеру в пространстве, направив на нужный Вам объект, настройте объектив (при необходимости), закрепите винт на кронштейне для жесткой фиксации положения камеры.

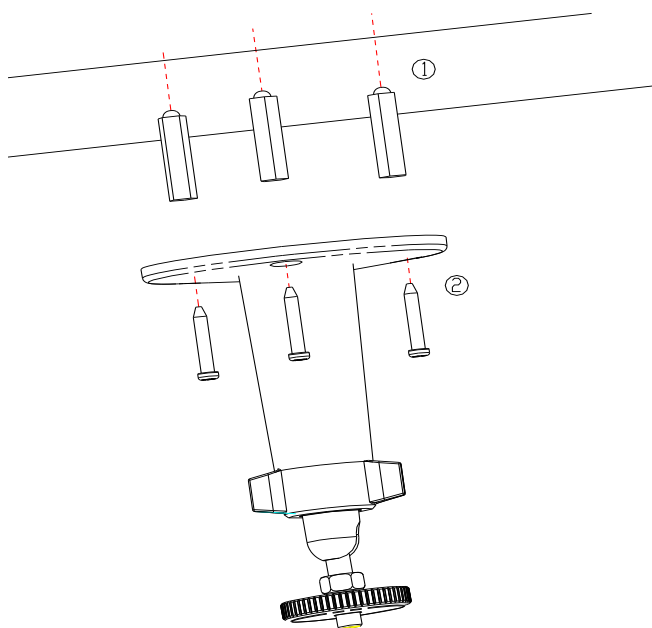


Рис. 2.2.1 Установка кронштейна

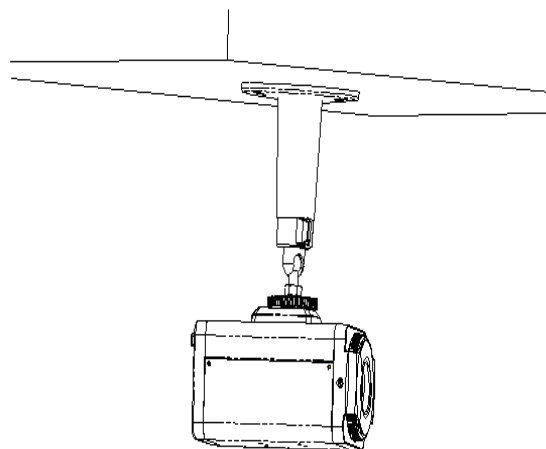


Рис. 2.2.2 Установка камеры

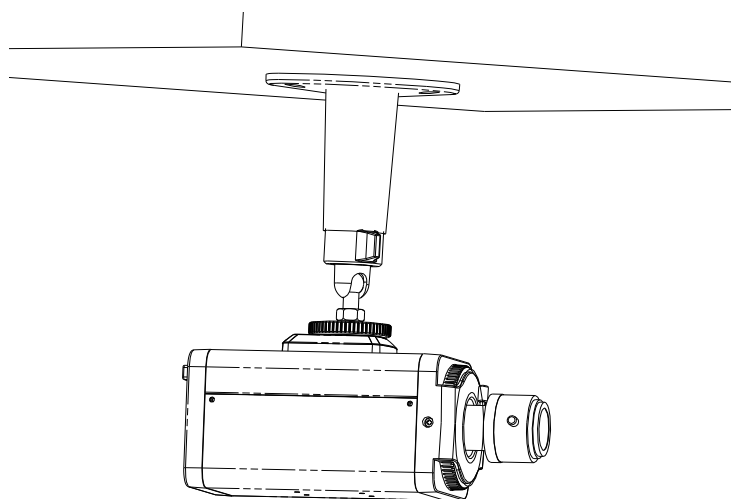


Рис. 2.2.3 Установка объектива

## 2.2.2 Установка купольной камеры

Обычно, купольные камеры устанавливаются на потолке. В случае, если пользователю необходимо другое решение (например, установка на подвесе) может понадобиться дополнительное оборудование для установки. При креплении на бетонной поверхности сначала необходимо сделать отверстия для установки в них дюбелей. Для установки камеры на деревянную поверхность, обычно, достаточно использовать саморезы.

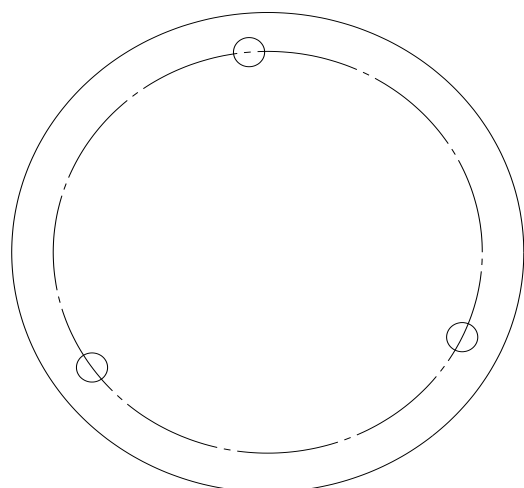


Рис 2.2.4 Разметка отверстий

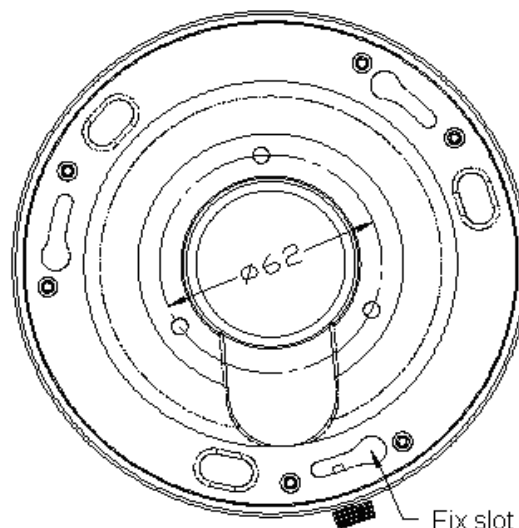


Рис. 2.2.5 Установка базы

Для установки купольной камеры вначале необходимо установить базу. База устанавливается на потолке путем фиксации ее к поверхности винтами и/или саморезами, в зависимости от типа поверхности. Важно использовать винты/саморезы со шляпками достаточного диаметра (для жесткого крепления камеры к поверхности). После установки базы, закрепите камеру через Fix Slot, надев камеру на базу, и повернув ее. Закрепите положение камеры при помощи винта, находящегося на боку базы.

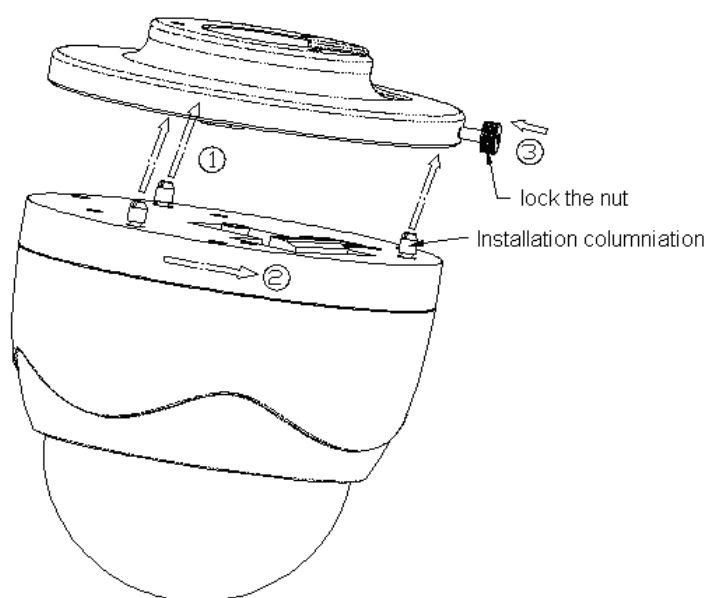


Fig 2.2.6 Dome camera fixing

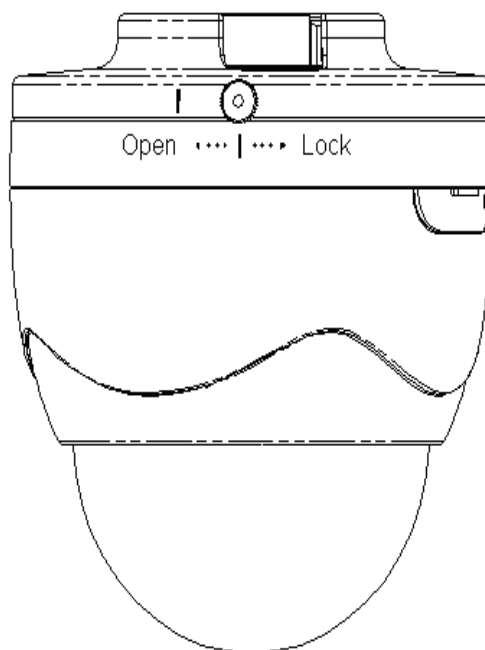


Fig 2.2.7 Dome camera fixed

### 2.2.3 Установка купольной вандалозащищенной камеры

Данный тип камер обычно крепится под потолком. Для крепления:



1. Во-первых, снимите кожух с камеры, используя шестигранный ключ (в комплекте к камере), и выполните действие, показанное на следующем рисунке:

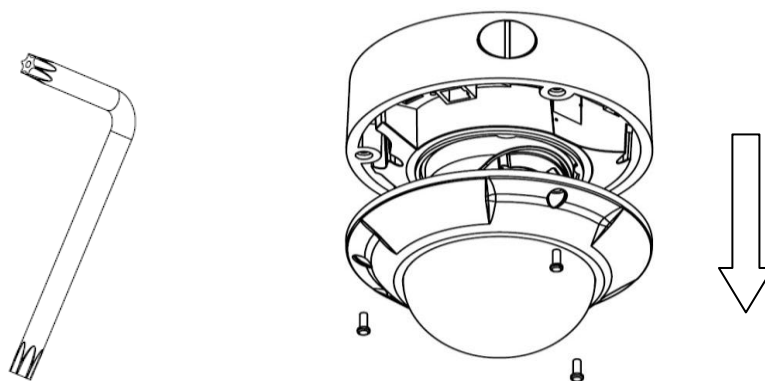


Рис. 2.2.8 Снятие кожуха (крышки) с устройства

2. Используя крепеж, закрепляем основание камеры на потолке.

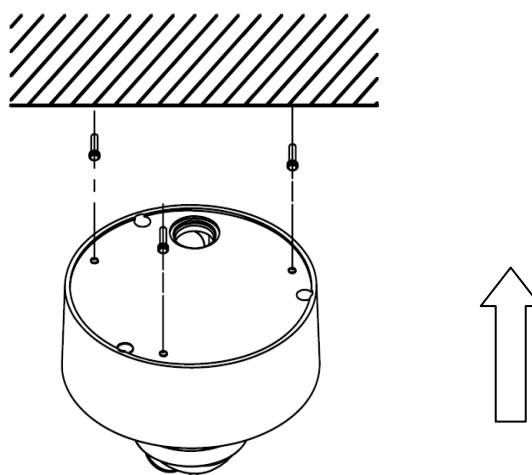


Рис. 2.2.9 Установка основания вандалозащищенной камеры на потолке

3. Установите камеру в необходимое положение, используя для просмотра монитор. Также, используя подстроечные винты настройте угол видения и увеличение видеокамеры, после чего закрепите подстроечные винты (внутри корпуса).
4. Установите корпус (кожух) обратно на камеру (основание) и закрепите шестигранными винтами.

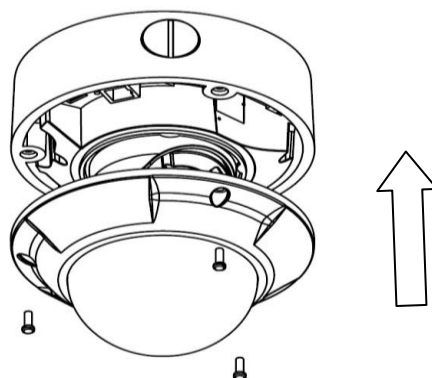
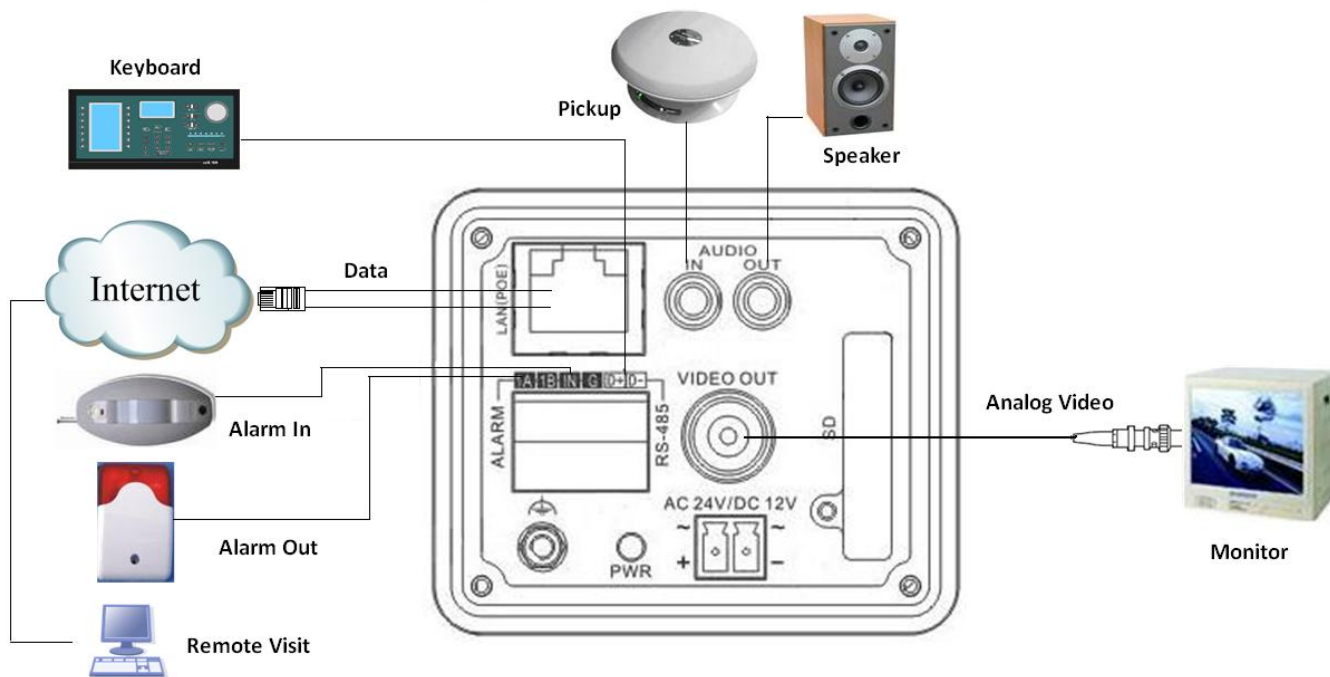


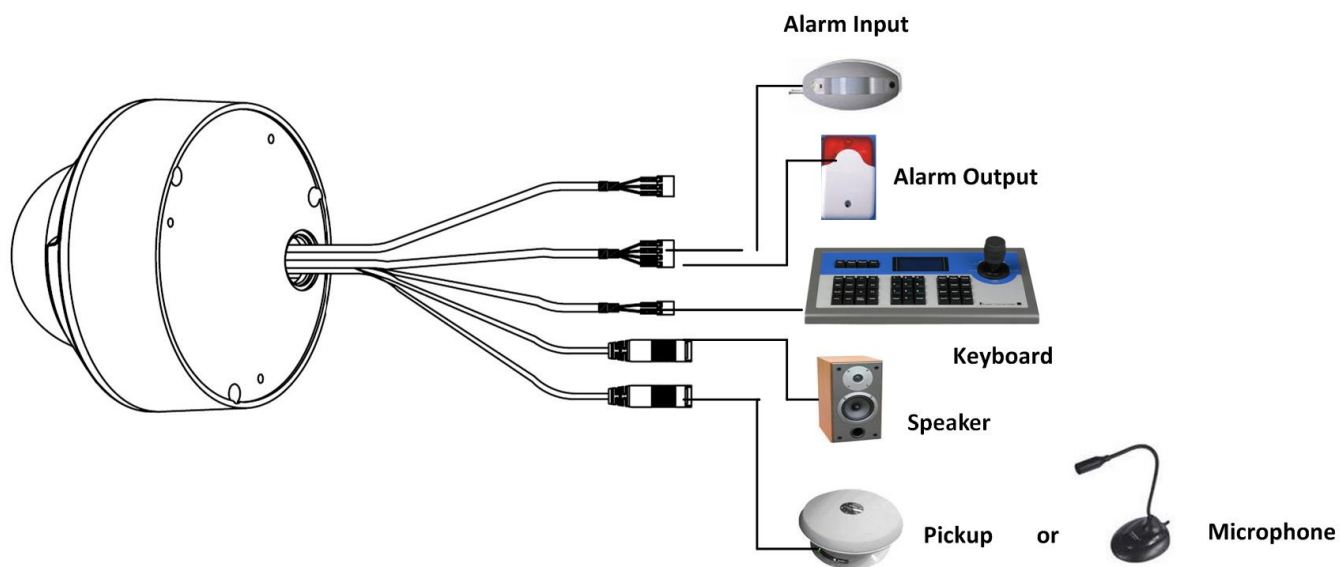
Рис. 2.2.10 Установка кожуха (крышки)

## 2.2.4 Диаграмма подключения IP камеры

Подключение камеры в стандартном корпусе:



Подключение купольной камеры:



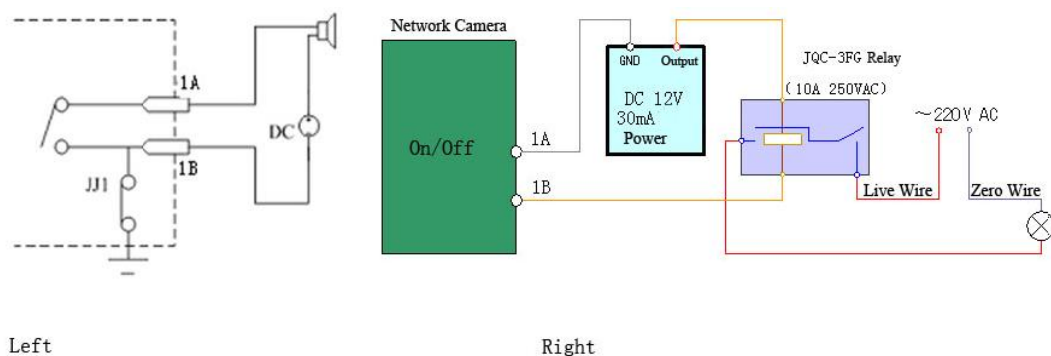
**Примечание:**

Рис. 2.1.12 Выход тревоги

Выход тревоги требует подключения внешнего источника питания. Внешний источник питания должен иметь параметры не менее 12 В DC/30мА, или использовать реле для переменного тока. Если реле не подключено, это может вызвать повреждение устройства.

## 2.3 Установка программного обеспечения камеры

**Важно:**

Для корректной работы устройства рекомендуется использовать оборудование только известных производителей, процессоры: INTEL P3, P4, C4, Core4 CPU и другое оборудование (Asus, Gigabyte, MSI, ECS, и INTEL). Материнские платы, собранные на чипсете Intel. Видеокамеры HIKVISION полностью адаптированы и проверены на сопоставимость с видеокартами: ATIRadeonX1650,X1600,X1550,X1300,X800,X600,X550,HD2400,HD2600,NVIDIA GeForce 8600GT,8500GT,8400GS,7600,7300LE,6600LE,6200LE,INTEL915/945G. Перед началом работы убедитесь, что для указанных видеокарт установлены последние версии драйверов.

Шаг 1: Нажмите дважды на 'Client software 4000 (v2.0)' (находится на CD, входящим в комплект устройства). На экране отобразится диалоговое окно 'Preparing Setup'.

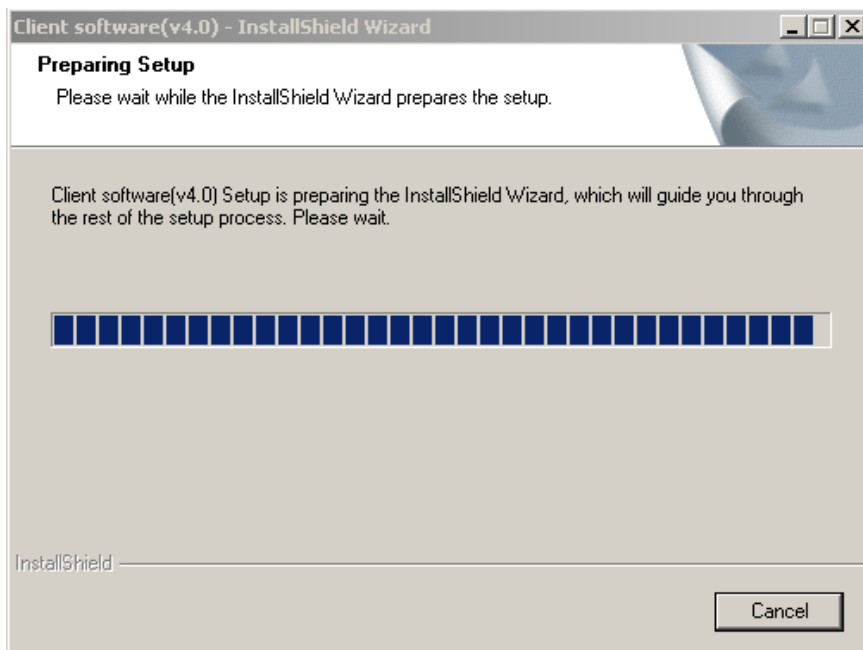


Рис.2.3.1 Установка программного обеспечения камеры

Шаг 2: Введите "User Name", "Company Name" (Имя пользователя, Название компании)

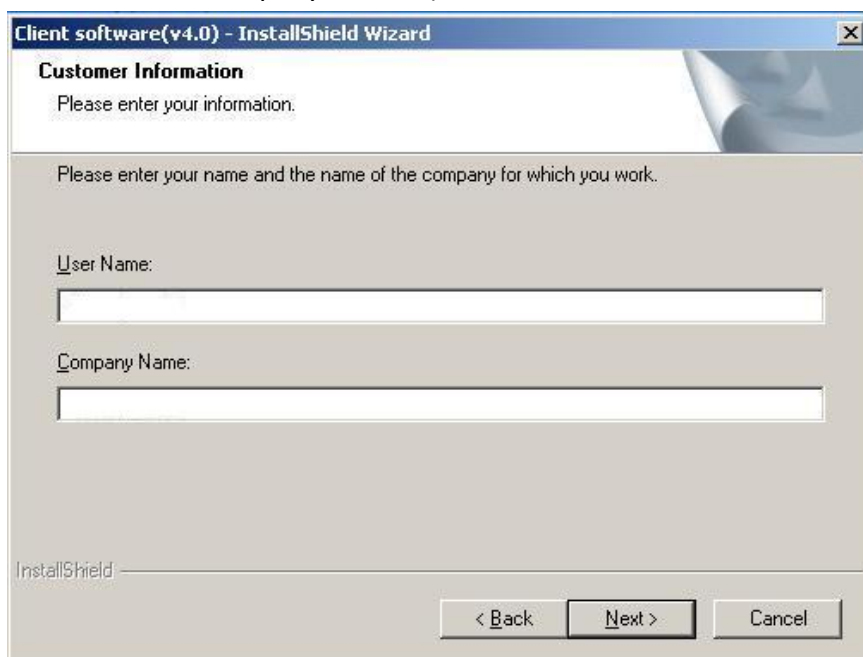


Рис.2.3.2 Введение информации о пользователе

Шаг 3: Выберите папку, в которое будет установлено программное обеспечение и нажмите NEXT для продолжения установки

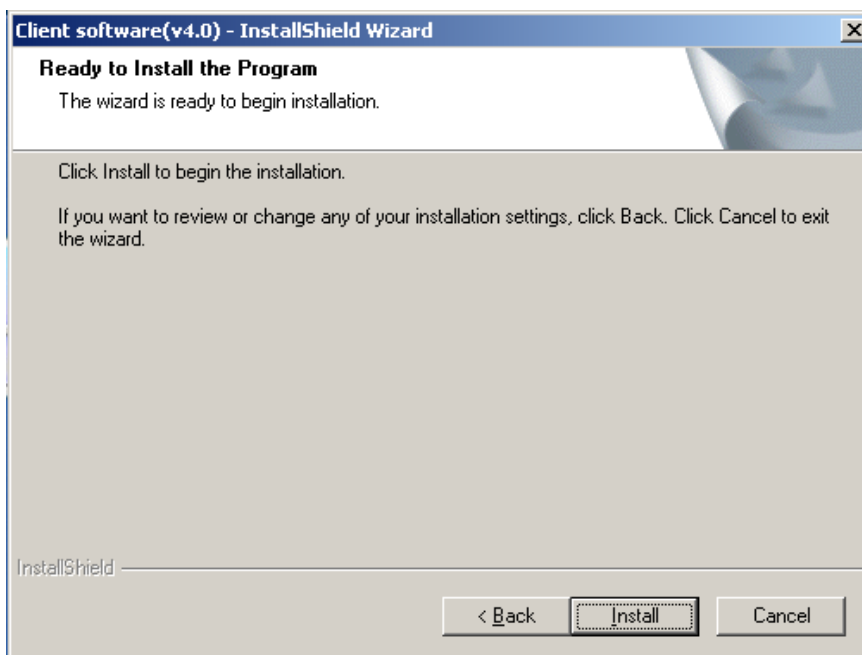


Рис.2.3.3 Система готова к началу установки

Шаг 4: Нажмите INSTALL для начала процесса установки

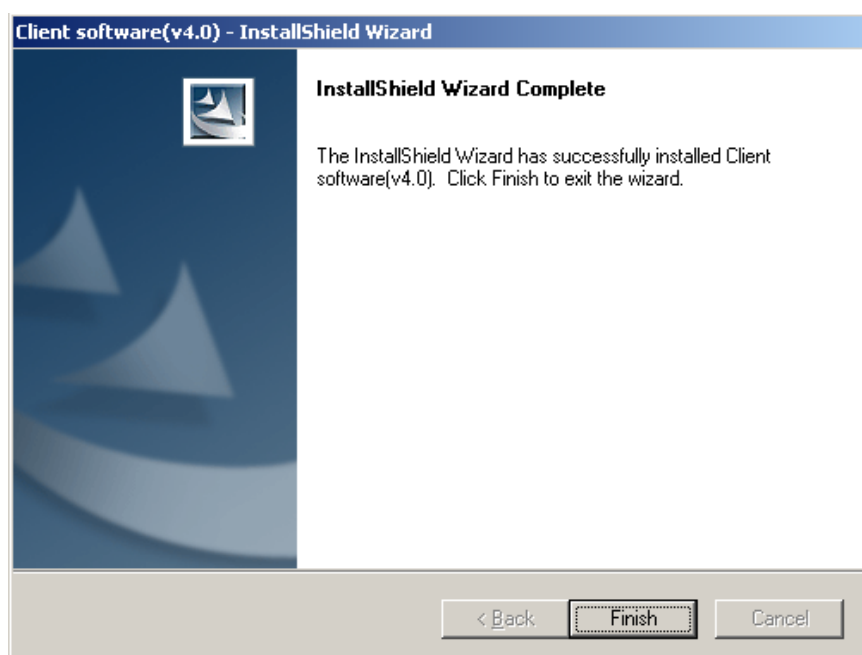


Рис.2.3.4 Установка завершена

После установки нажмите FINISH для закрытия окна установки.

После установки программного обеспечения, Вы сможете найти его в основном меню "Start" -> "Programs" Вашего компьютера.

## Раздел 3 Настройка IP-камеры

После установки камеры необходимо настроить несколько ее параметров для корректной работы. Эти параметры включают: IP адрес, subмаску подсети, номер порта, и.т.д. и могут быть установлены несколькими методами, 2 из которых показаны ниже.

1. Установка параметров камеры, используя браузер IE.
2. Установка параметров камеры, используя программное обеспечение камеры.

До настройки параметров убедитесь, что камера подключена к компьютеру, и между ними установлено устойчивое соединение.

### 3.1 Подключение IP камеры к LAN

Есть два способа подключения IP камеры к компьютеру:

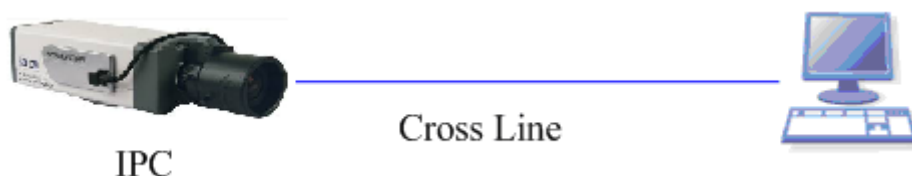


Рис. 3.1.3 Cross Line

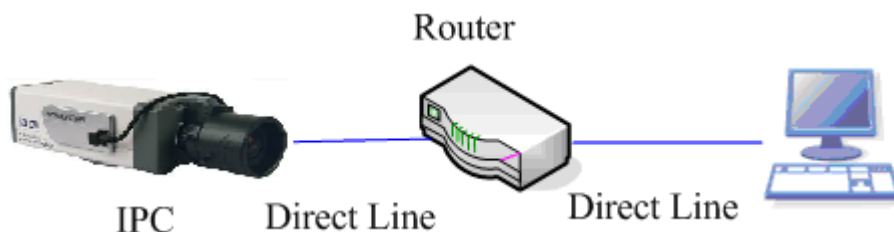


Рис. 3.1.1 Direct Line

До работы с IP камерой, необходимо установить IP адрес. Вы можете использовать программу SADP для автоматического нахождения IP камеры HIKVISION в сети, и автоматического получения таких данных, как IP адрес, маска подсети, номер порта, серийный номер устройства, версия программного обеспечения и пр.

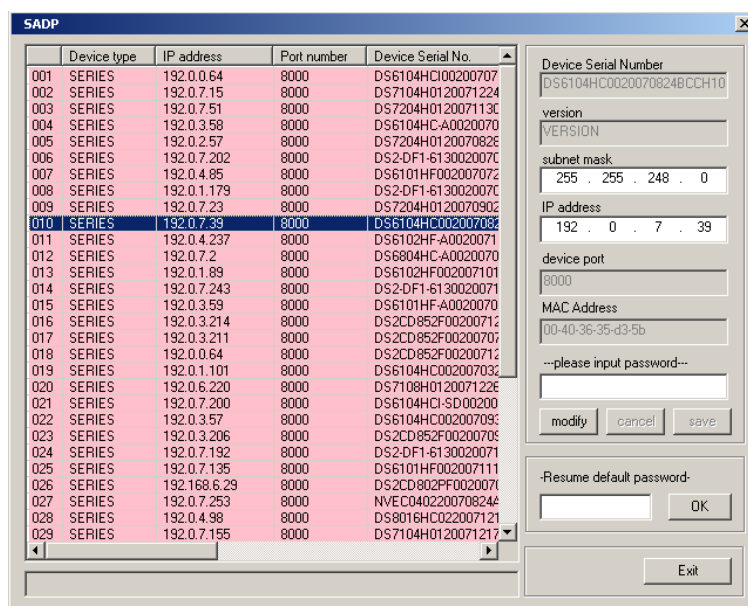


Рис. 3.1.2

Выберите необходимое устройство, и установите IP адрес и маску подсети, такие же, как использует Ваш компьютер.

## 3.2 Настройка при помощи WEB браузера

До настройки камеры через WEB браузер, необходимо установить достаточный уровень безопасности Вашей системы. Откройте браузер, зайдите в меню “Tool/ internet option/Security/Custom level”, и установите значение Security Level –Low, или разрешите использование ActiveX Control и Plug-in. На рис. 3.2.1 показаны окна, которые будут появляться на экране. После настроек камеры, верните Ваш уровень безопасности в то положение, в котором он был до начала настроек.

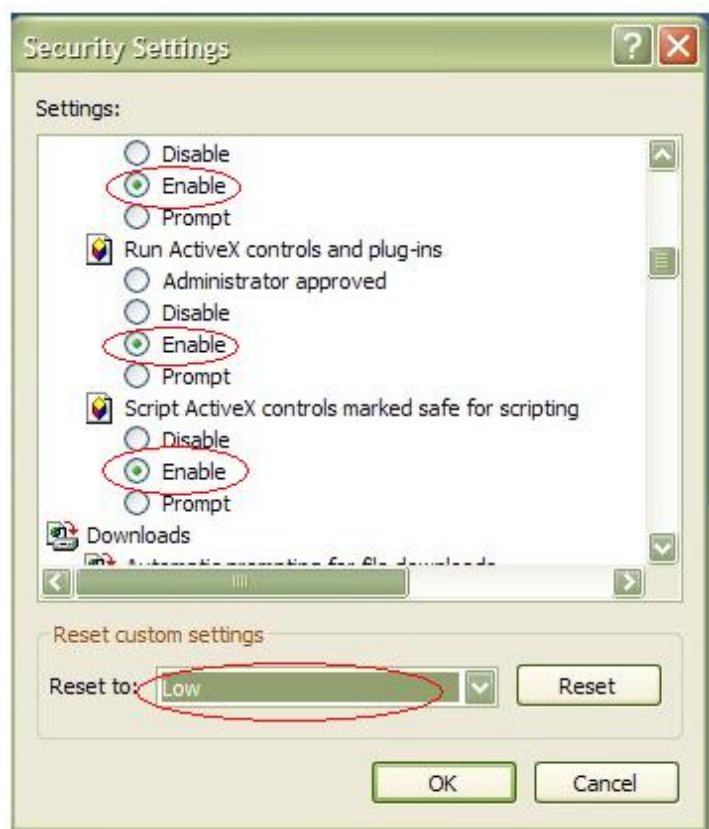
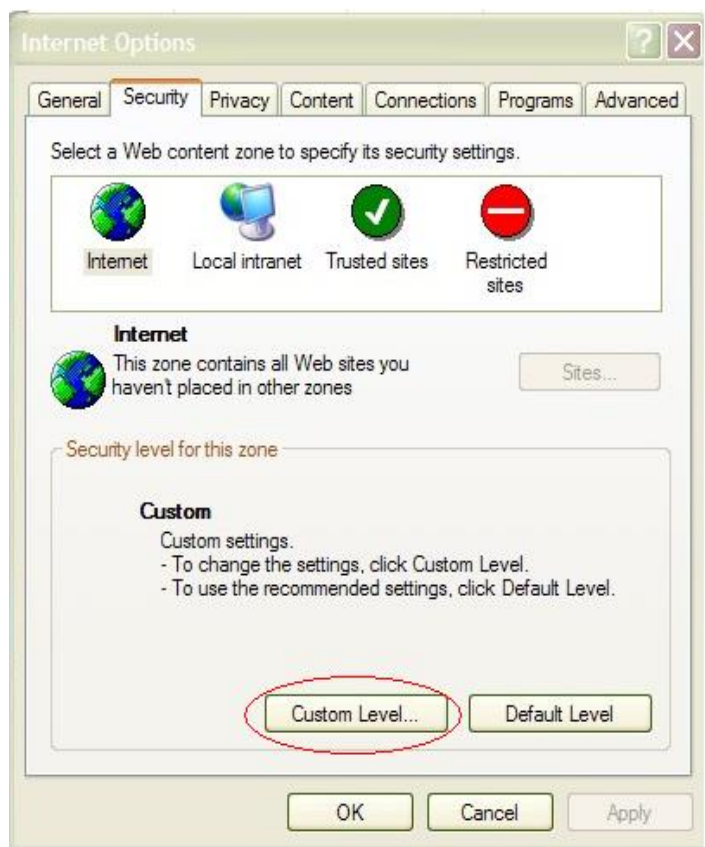


Рис. 3.2.1 Настройка необходимого уровня безопасности

По умолчанию, IP адрес камеры: 192.0.0.64 , порт 8000 as the default port, admin – логин



администратора, и 12345 –пароль администратора. Администратор может создать в системе до 15 пользователей с различными правами управления.

Для подключения к IP камере введите ее IP адрес в окне управления, появится окно “Login” см рис. 3.2.2. Введите имя пользователя, пароль и нажмите “Login” для входа. Нажмите дважды на “Camera 01” или “Preview” для предпросмотра видео, как на рис.3.2.3. Нажмите “Camera 01” и “Main Stream”, “Sub Stream” или “Open sound” для настройки. Выберите OPEN SOUND если Вы подключены к камере.

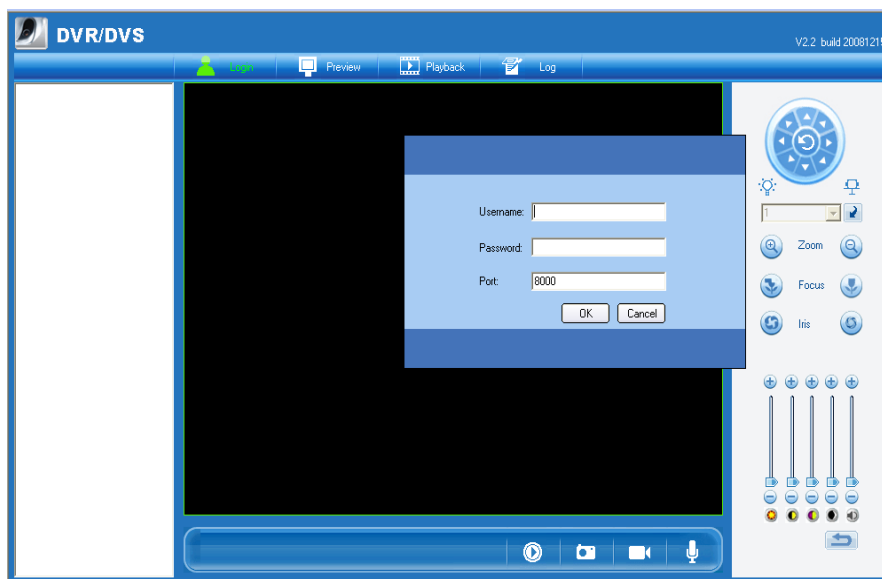


Fig. 3.2.2 Login Interface

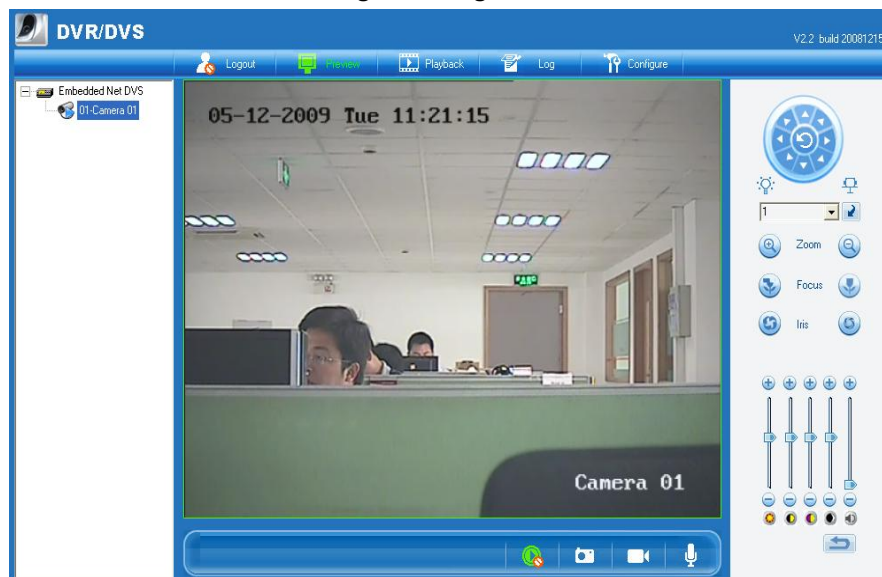


Fig 3.2.3 Preview Interface

Функции “Playback” (Воспроизведение) и “Log” (Список событий) доступны только при установке в камеру SD карты. Для установки параметров камеры через браузер, нажмите “Config” для входа в окно “Remote Parameters Config”, в котором Вы сможете установить все

необходимые параметры, как показано на рис. 3.2.4.

Войдите в меню, выберите 95 установку. Выберите необходимую для изменения функцию, нажав на нее (клавишей мыши). Нажмите IRIS+ для входа в подменю. Меню настроек для Вашего удобства выполнено в виде графических настроек.

**Важно:** Если в камеру вставлена SD карта, пользователь может выбрать “config” и далее “other function” для форматирования SD карты.

Настройки через WEB браузер являются достаточно сложными. Если у Вас появляются дополнительные вопросы по настройкам IP видеокamеры через WEB браузер, Вы можете воспользоваться справкой, находящейся на Вашем компьютере по адресу “Start” → “Program” → “client software 4.01”. Данная справка появляется на Вашем компьютере после установки программного обеспечения IP камеры.

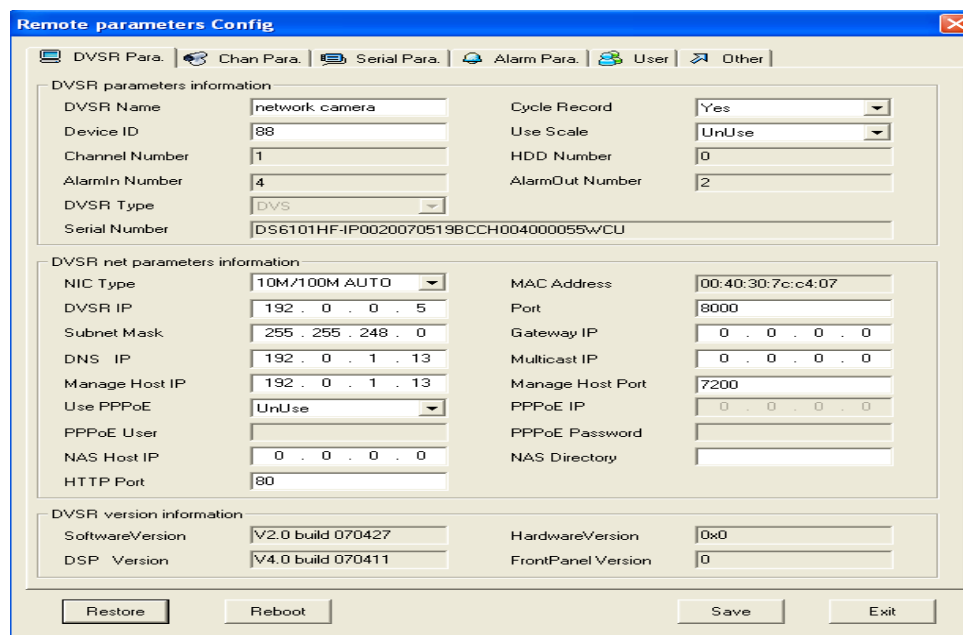


Рис. 3.2.4 Удаленная конфигурация параметров камеры

### 3.3 Настройка через программное обеспечение

После установки программного обеспечения устройства, на экране Вашего компьютера появится ярлык “Client Software-4000(v2.0)”. Нажмите дважды на ярлык для входа в меню регистрации администратора “Register Administrator” как на рис. 3-4-1. Ваш пароль должен состоять более чем из 6 знаков.

**Важно:** Храните Ваш логин и пароль в безопасном месте. Помните, что доступ в программу

просмотра и управления IP видеонаблюдением осуществляется только с паролем.

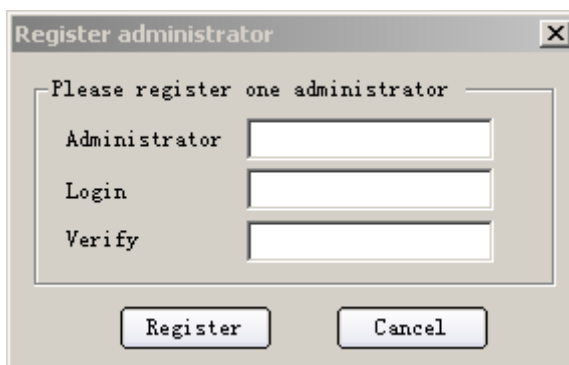


Рис.3.4.1 Регистрация администратора системы

Введите зарегистрированное имя пользователя и пароль в окне, как на рис. 3.3.2. Нажмите “Login” для входа в программу, как показано на рис. 3.3.3.

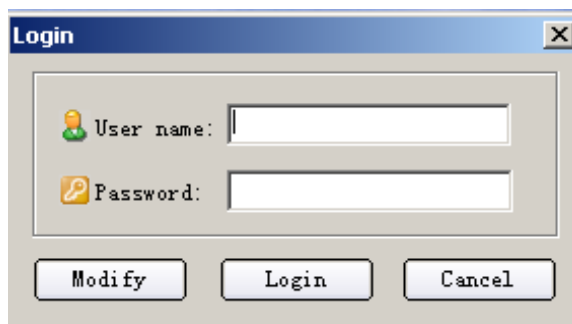


Рис. 3.4.2 Ввод имени и пароля пользователя

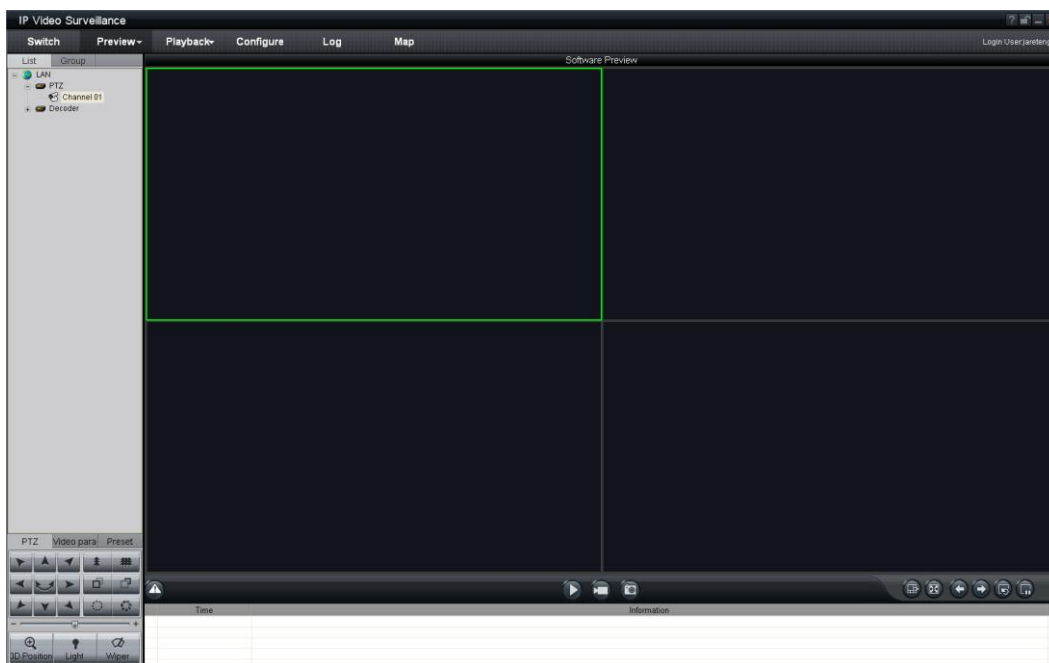


Рис. 3.4.3 Меню основной программы

Нажмите кнопку “Configure” как на рис. 3.3.4, и нажмите правую кнопку мыши на свободном месте программы. Нажмите “Add Area” для доступа в меню “Add Area” (добавление зоны).

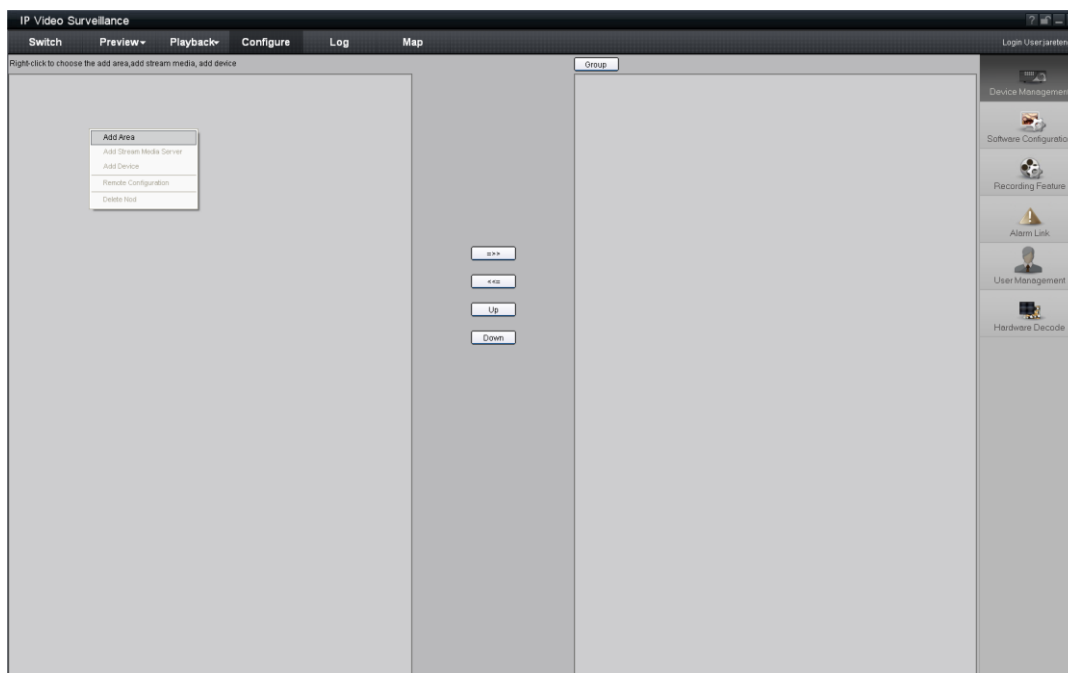


Рис. 3.4.4 Добавление зоны

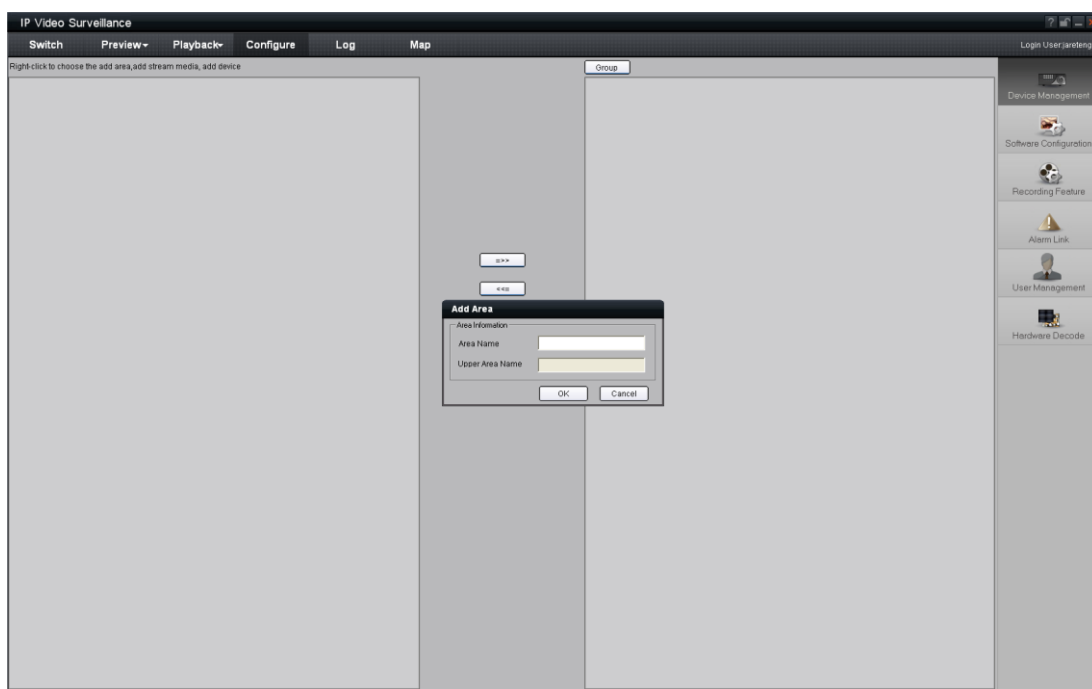


Рис. 3.4.5 Вход в меню добавления зоны

Введите имя зоны и нажмите “OK” как на рис. 3.3.6. Затем нажмите на правую кнопку для вход в меню, как на рис. 3.3.7.

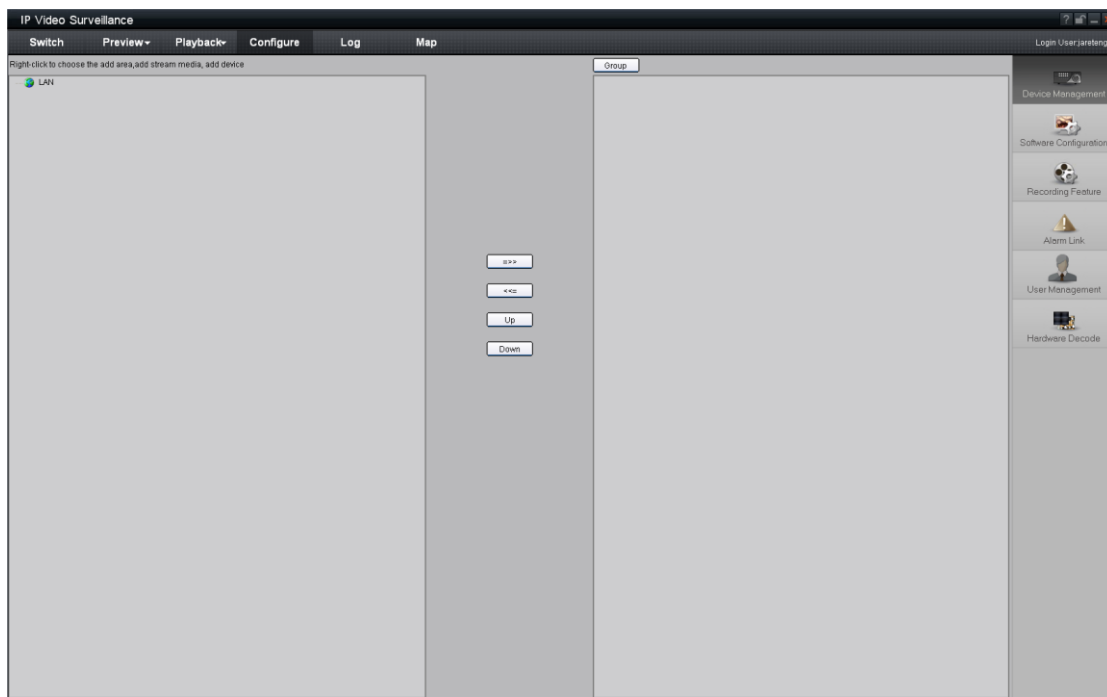


Рис. 3.4.6 Ввод имени зоны завершен

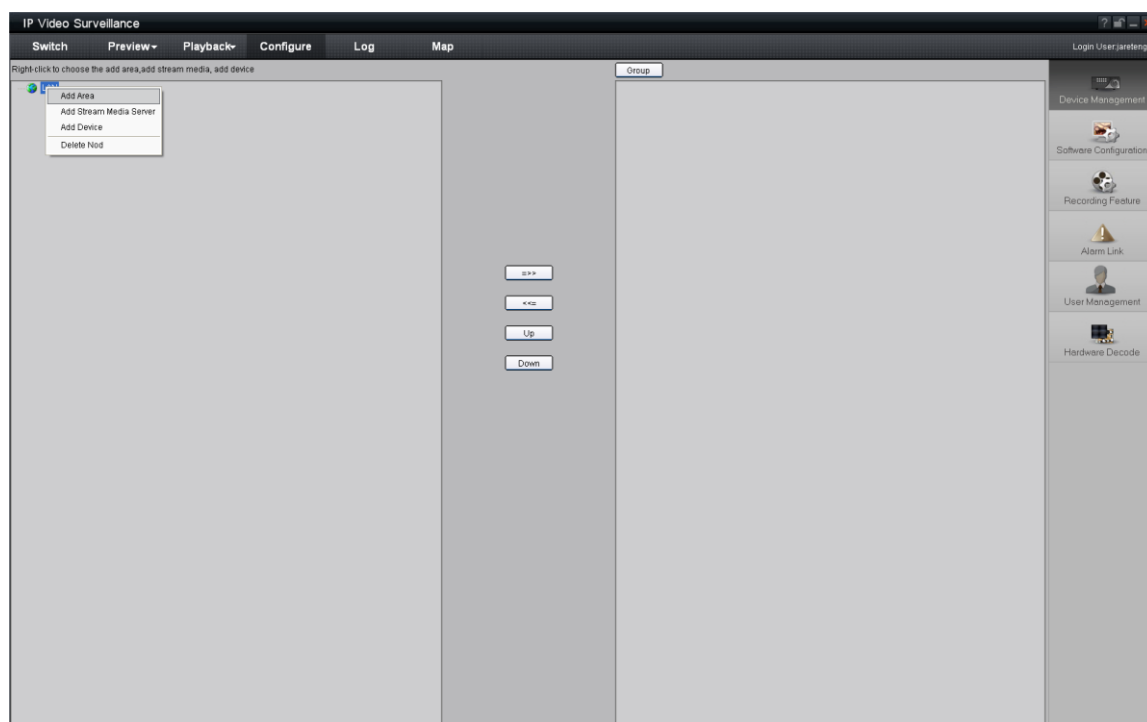


Рис. 3.4.7 Вид экрана после нажатия правой кнопки

Нажмите “Add Device”, на экране появится окно “Add Device” (Добавление устройства) как на рис. 3.3.8. Введите “Device Name” (Имя устройства). Выберите “Normal” из опции “Register”. Введите IP Вашей камеры в “Device IP”, (например). 192.0.0.64; “User Name”: admin, “Password”: 12345, и порт по умолчанию 8000 в “Port”, затем установите значение “Channel” в 1. Нажмите

“OK” как показано на рис. 3.3.8.

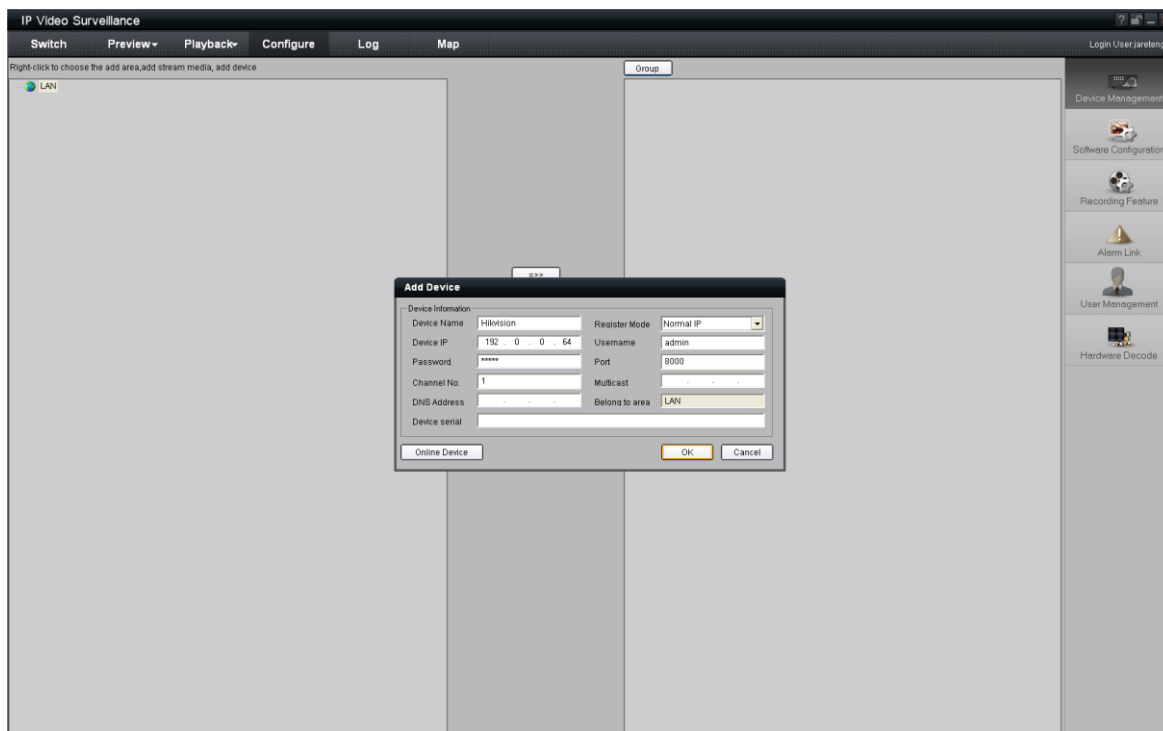


Рис. 3.4.8 Добавление устройства

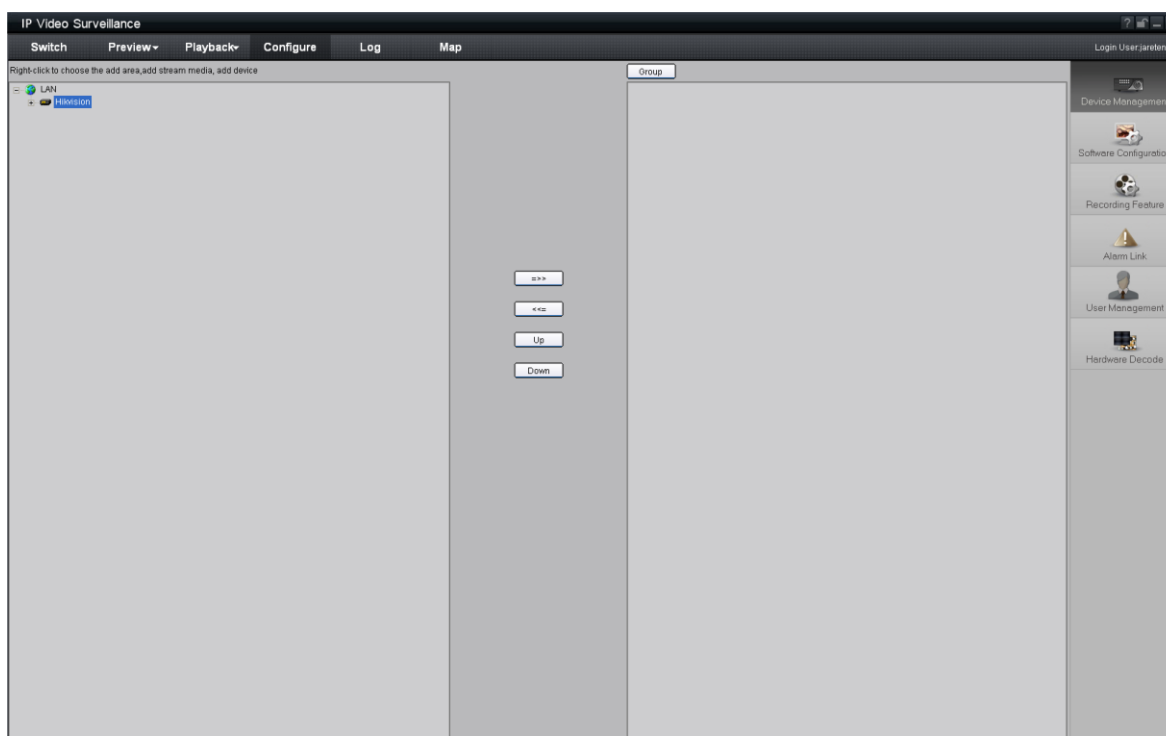


Рис.3.4.9 Добавление камеры успешно завершено

Нажмите “Preview” для входа в меню предпросмотра “Preview” как на рис. 3-3-10. Дважды наэмите на имени камеры для получения картинки для предварительного просмотра.

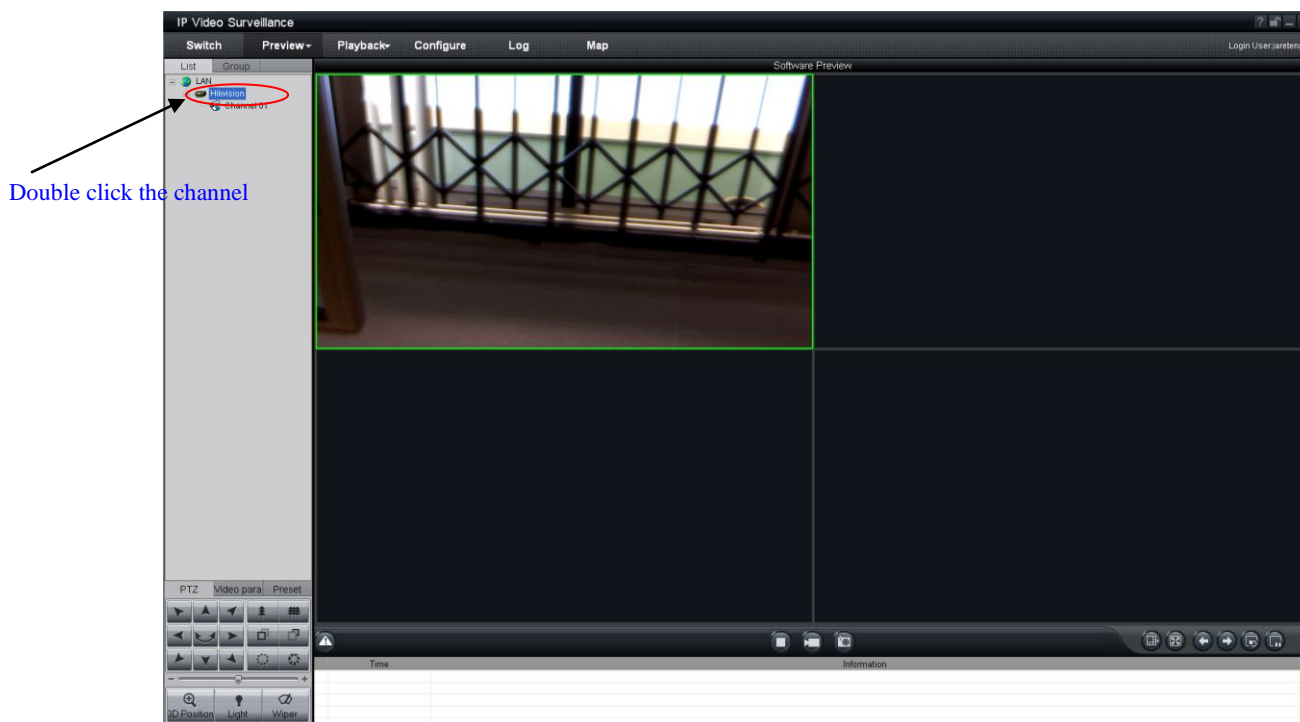


Рис.3.4.10 Меню предварительного просмотра

Пожалуйста, ознакомьтесь с документом “Client Software-4000(v2.0)\_ENG.pdf” для дополнительной информации. Вы можете найти данный файл по адресу “Start”-> “All Programs”-> “client software 4000 v. 2.0”, который будет создан после установки программного обеспечения на Ваш компьютер.

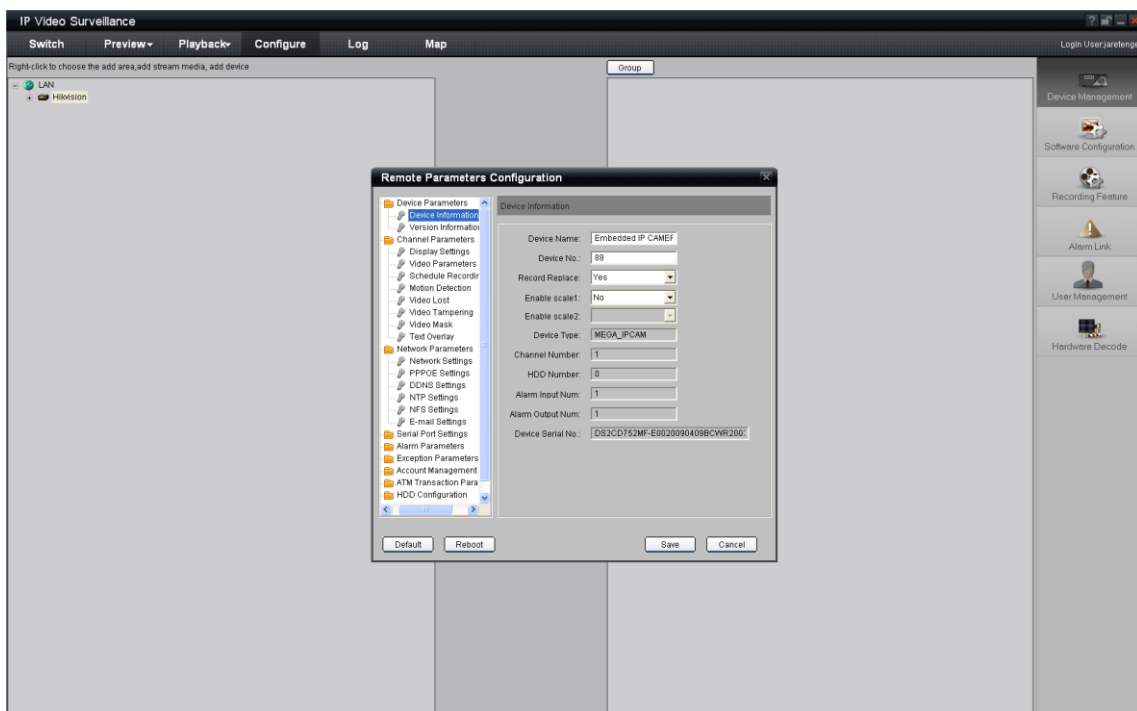


Рис.3.4.11 Удаленная настройка

## 3.4 Подключение IP камеры через интернет

### 3.4.1 Подключение IP камеры со статическим IP адресом

Для подключения со статическим IP, на Вашем роутере должно быть открыто несколько портов. После этого, Вы можете подключаться к камере через интернет, используя браузер или клиентское ПО. Для информации по открытию портов ознакомьтесь к инструкцией к роутеру. Для дополнительной информации обратитесь к производителю роутера или к сайту [www.portforward.com](http://www.portforward.com).

**Важно:** Для дополнительной информации по портам устройства см. Приложение 2.

Вы можете напрямую подключить камеру к компьютеру не используя роутер.

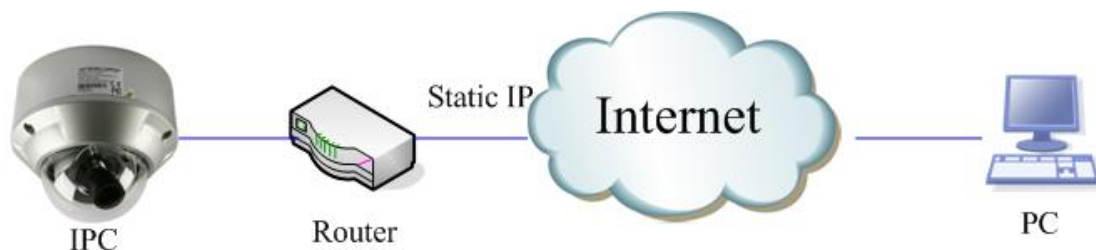


Рис.3.5.1 Подключение через роутер со статическим IP



Рис.3.5.2 Подключение напрямую со статическим IP

При использовании клиентского программного обеспечения, для доступа в камере, Вам необходимо будет добавить камеру в колонку справа и ввести ее параметры.



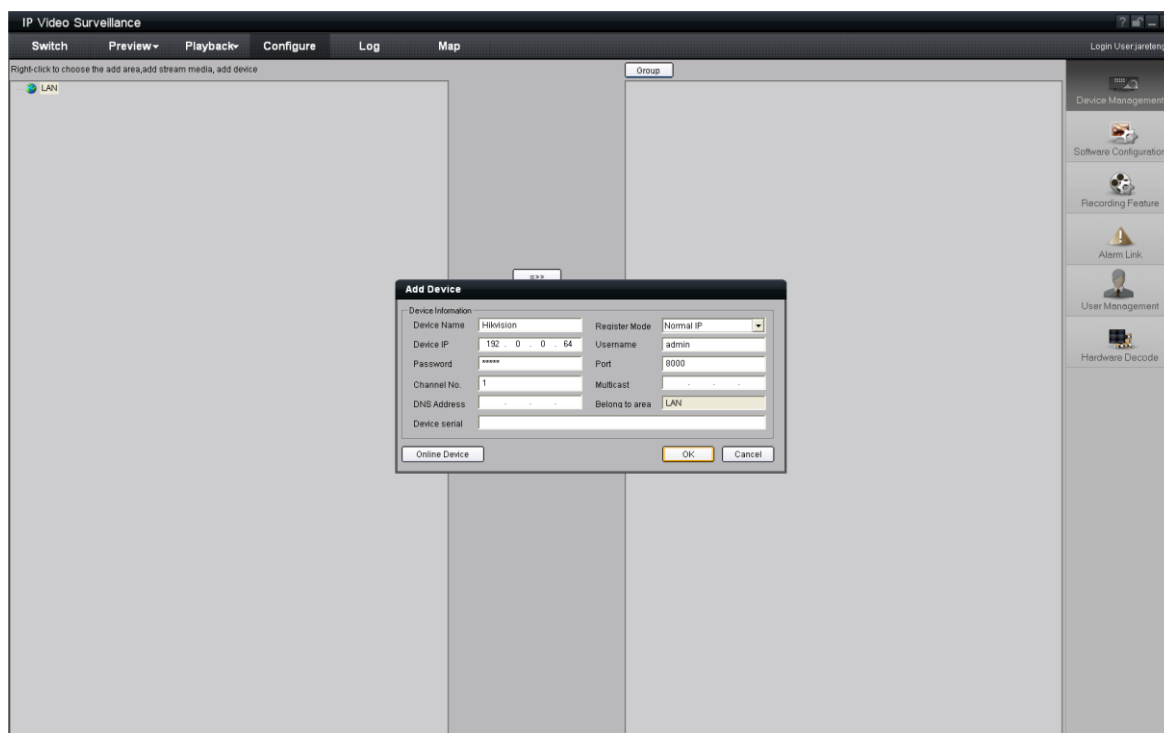


Рис.3.5.3 Выбор режима нормального функционирования

### 3.4.2 Подключение IP камеры с динамическим IP адресом



Рис.3.5.4 Подключение камеры с использованием PPPoE dial-up

Камера поддерживает функции PPPoE и dial-up, подключающая камеру через модем для доступа в сеть ADSL для получения публичного IP адреса; Во-первых, для получения доступа к камере через локальную сеть, выберите “Configure” → “Right Click the Device”, Выберите “Remote Configuration”, Select “PPPoE Settings” в разделе “Network Paramters”, введите в PPPoE имя пользователя, пароль и подтвердите пароль. Перезапустите сетевую камеру после конфигурирования параметров. После этого камера может получить динамический IP адрес сети. Помните, что динамический IP адрес в системе меняется после каждой перезагрузки системы или модема.

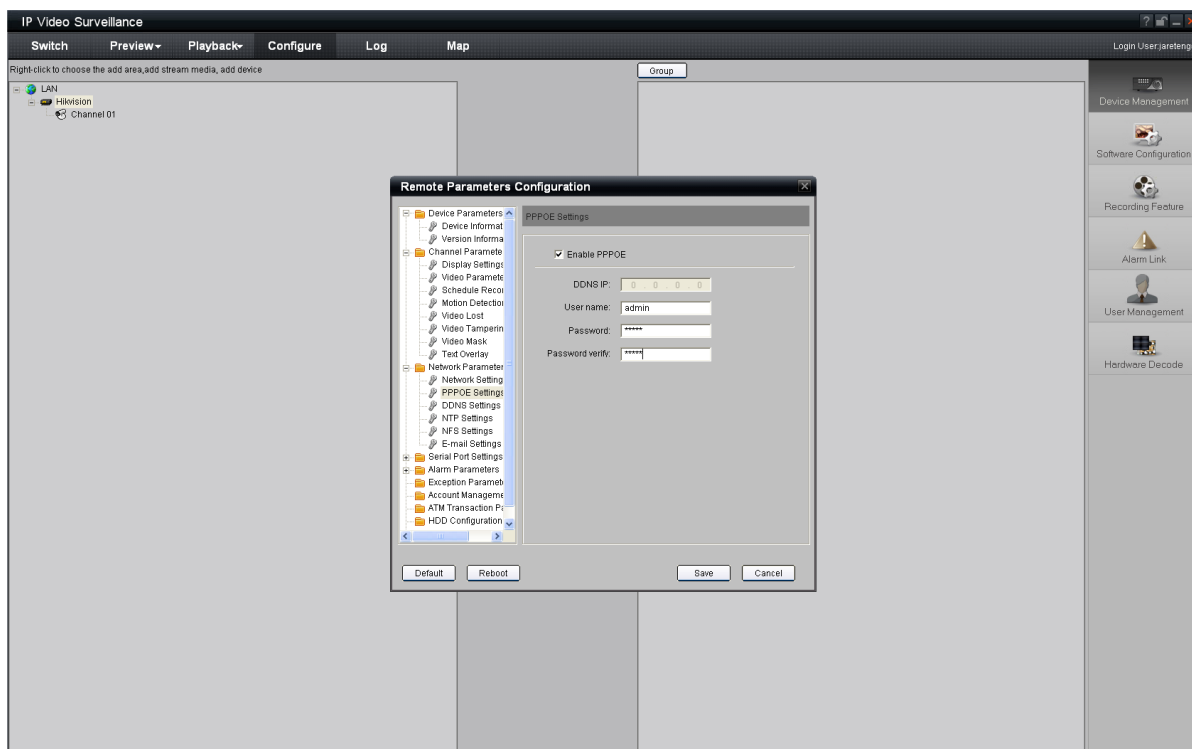


Рис.3.5.5 Диалоговое окно настройки PPPoE

Если работа с камерой через динамический IP неудобна, Вы можете использовать динамический DNS (например, получив с сайта DynDns.com)

Данный тип работы имеет два возможных варианта: нормальное подключение и приватное подключение. Во-первых, рассмотрим нормальное подключение.

### 1. Нормальное подключение DNS

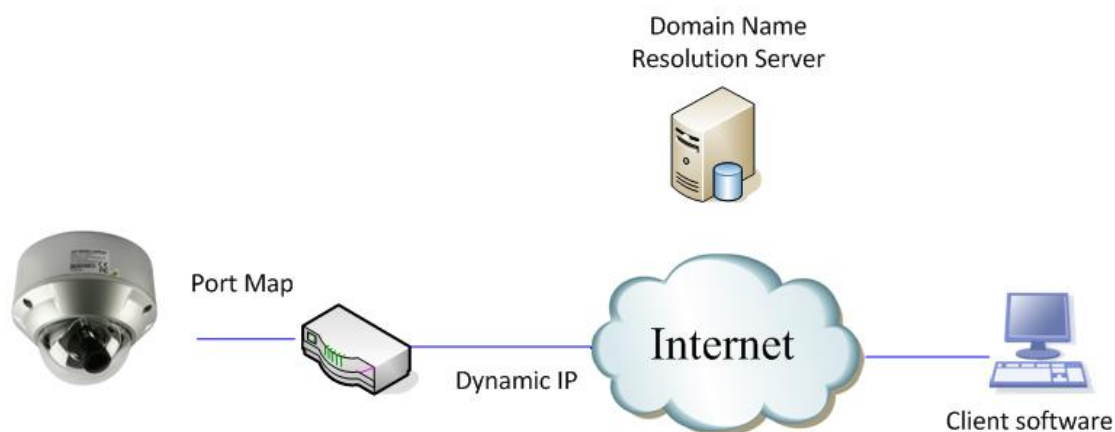


Рис.3.5.6 Нормальное подключение DNS

Для просмотра камеры необходимо предварительно получить доменное имя от провайдера. В случае, если Вы подключаете камеру через роутер, ознакомьтесь с инструкцией по эксплуатации роутера и Приложением 2 к данной инструкции.

Введите доменное имя в клиентское программное обеспечение или в строку браузера. Осуществите настройку в клиентском программном обеспечении, как показано ниже.

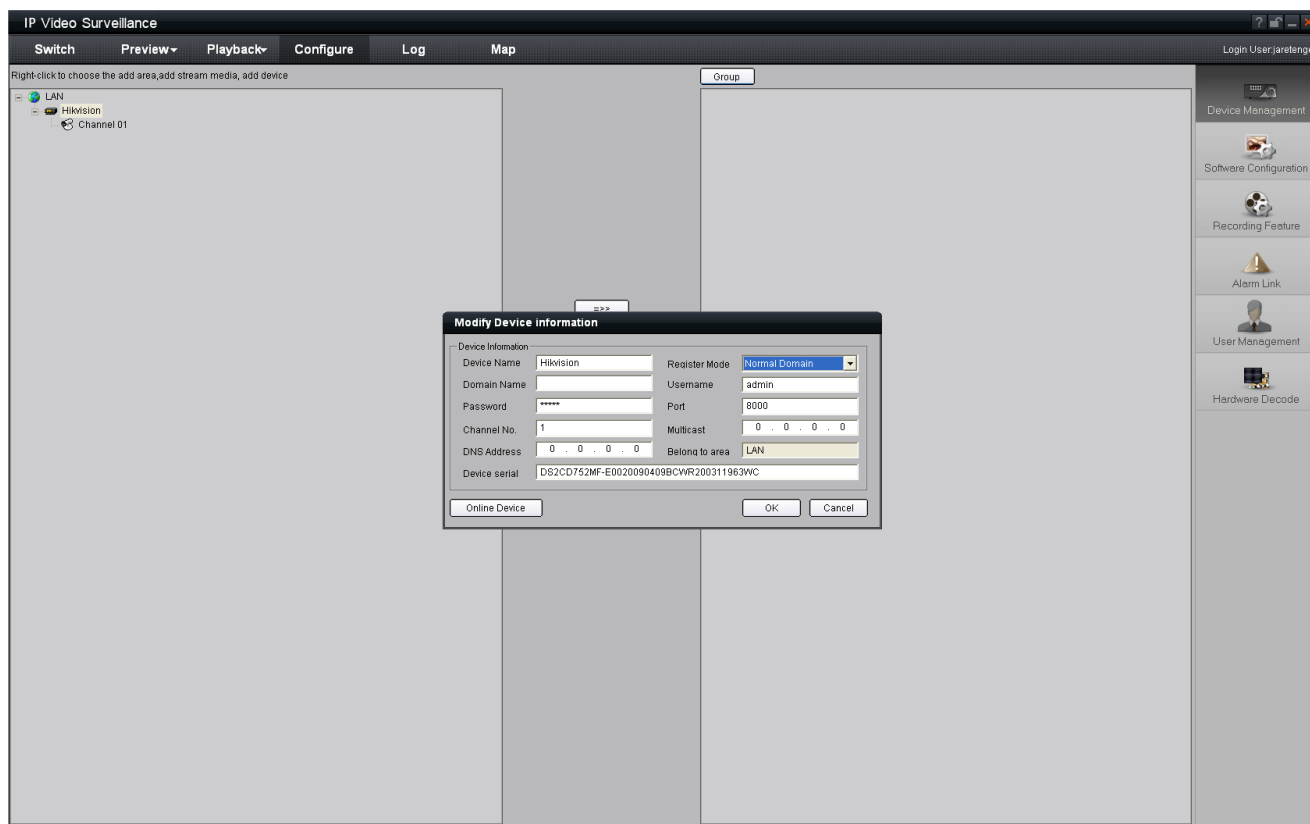


Рис.3.5.7 Нормальное подключение DNS

## 2. Приватное подключение DNS

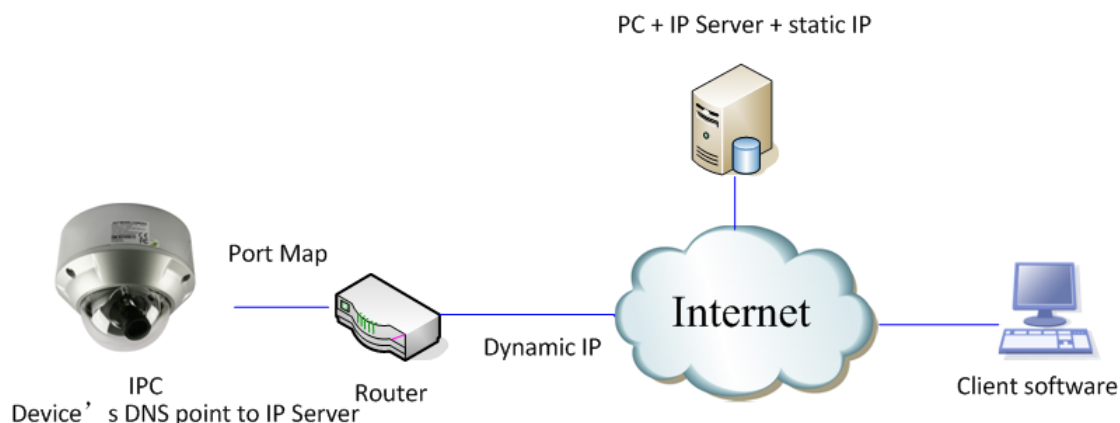


Рис.3.5.8 Приватное подключение DNS

Для работы в данном режиме необходим компьютер со статическим IP адресом.

Когда камера подключается к сети через PPPoE и получает IP адрес, ее имя и IP адрес будут посланы на сервер. Когда клиентское программное обеспечение подключается к камере, это вызовет передачу запроса о камере на сервер. Сервер найдет камеру из списка ранее

зарегистрированных камер и перешлет IP адрес в клиентское программное обеспечение. После получения клиентским ПО IP адреса, камера будет подключена.

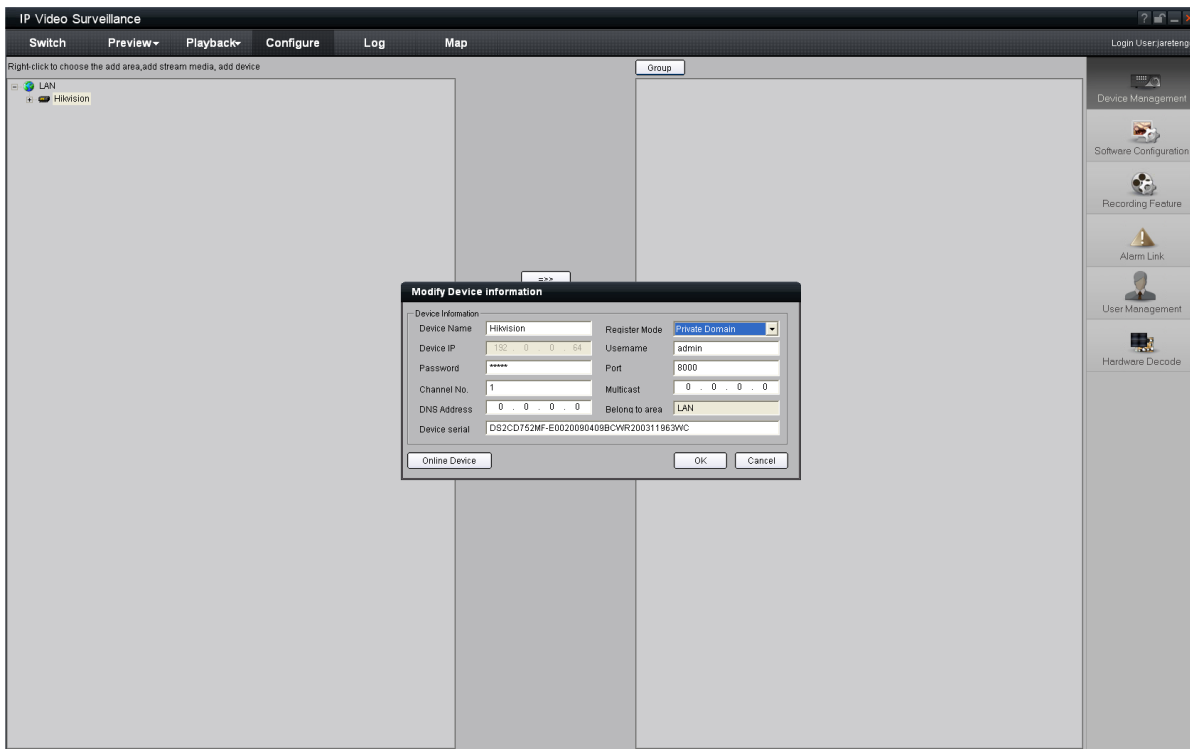


Рис.3.5.9 Приватное подключение DNS

## Раздел 4 Меню устройства

**Важно:** В данном разделе рассматриваются меню DS-2CD852MF-E, DS-2CD752MF-FB, DS-2CD752MF(-E), DS-2CD852F, как 2.0 мегапиксельных камер, а также DS-2CD862MF-E, DS-2CD762MF-FB как 1.3 мегапиксельных камер.

### 4.1 Основное меню

Вызовите предустановку 95 для появления меню на экране. "IRIS +" означает "enter" (ввод), "IRIS -" "cancel" (отмена). Нажимайте вверх/вниз для выбора установки, и влево/вправо для выбора необходимого значения.

**Важно:** Для примера взята 2.0 мегапиксельная камера.

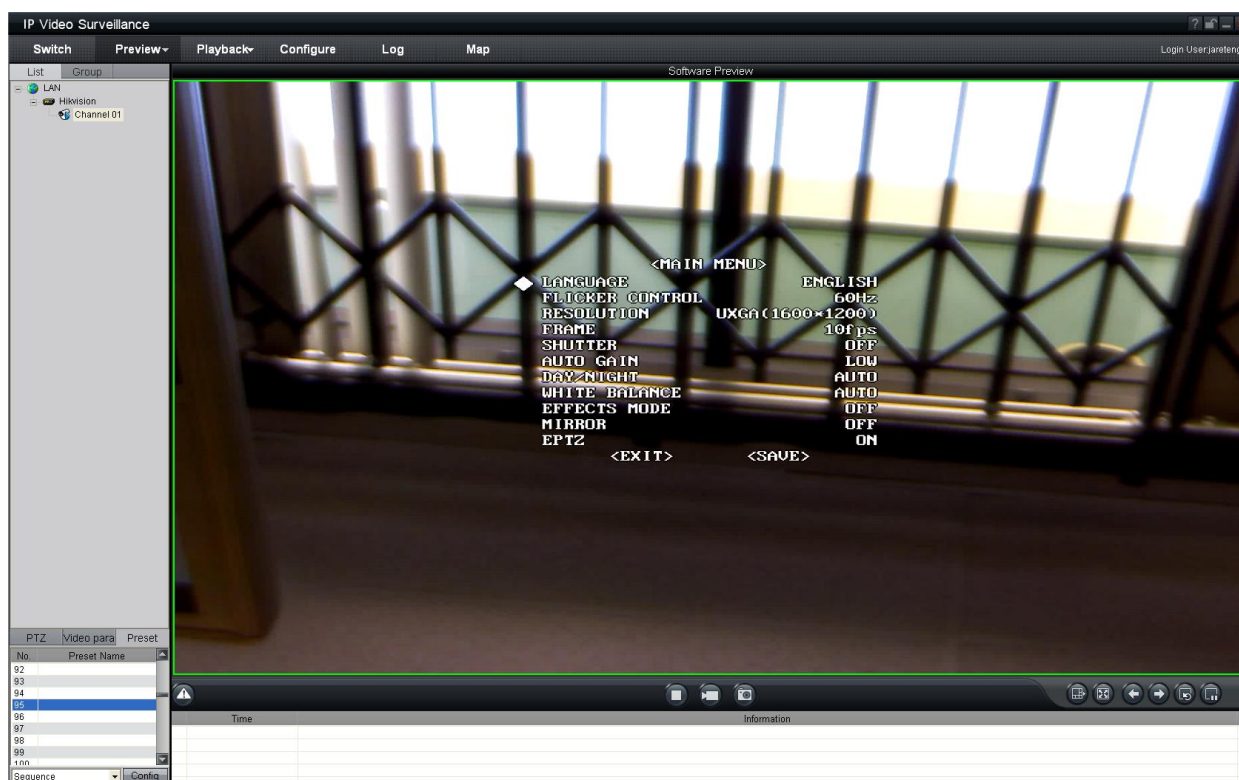


Рис.4.1.1 Вызов предустановки 95

На экране отобразится:

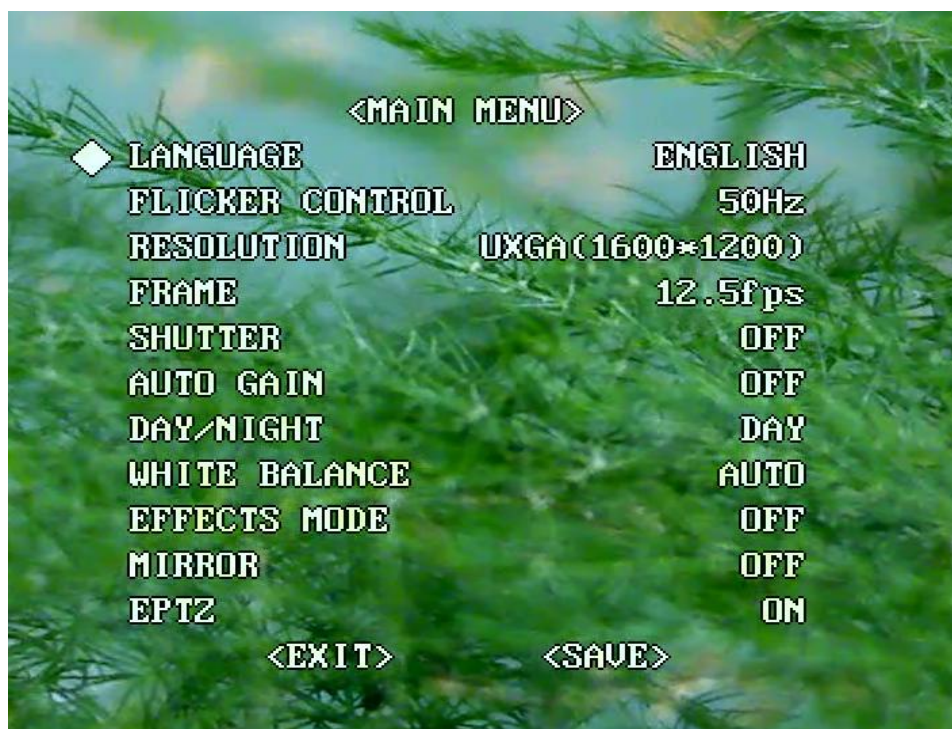


Рис.4.1.2 Основное меню

## 4.2 Меню 2.0 мегапиксельных камер

### 4.2.1 Настройка языка

Нажимайте влево/вправо для выбора языка меню.

### 4.2.2 Настройка частоты

Нажимайте влево/вправо для выбора частоты 50 Гц или 60 Гц

### 4.2.3 Настройка разрешения

Разрешение не может быть выбрано нажатием кнопок влево/вправо. Вы можете настроить разрешение, выбрав в программном обеспечении: “configuration” → “remote configuration” → “channel configuration ” → “Resolution”;

## 4.2.4 Настройка кадра

Настройка кадра не может быть выполнена нажатием влево/вправо; Вы можете сделать настройки, выбрав “configuration” → “remote configuration” → “channel configuration” → “Frame rate” в программном обеспечении; Возможные варианты настройки:

Модель	Разрешение	Скорость отображения	Поток, МБит
		NTSC	
<b>DS-2CD852MF-E</b> <b>DS-2CD752MF(-E)</b> <b>DS-2CD752MF-FB</b>	UXGA	6	4M
	HD720p	12	3M
	SVGA	25	2.5M
	4CIF	25	1.5~2M
	VGA	25	1.5M
	Dcif	25	1.5M
	2cif	25	1.5M
	Cif	25	384K~768K
Qcif	25	384K~512K	

Важно: Характеристики DS-2CD852F's отличаются от параметров, указанных в данной таблице. Для дополнительных сведений, обратитесь к Приложениям со спецификациями.

## 4.2.5 Настройка электронного затвора

Нажимайте влево/вправо для настройки электронного затвора. Вы можете сделать три различных настройки электронного затвора:

“OFF” настройка “по умолчанию”;

“Auto × 2” означает среднее время выдержки электронно затвора;

“Auto × 5” означает максимальное время выдержки электронного затвора.

Таблица вариантов настройки электронного затвора:

Resolution	60Hz		
	OFF	Auto × 2	Auto × 5
<b>QCIF</b> <b>CIF</b> <b>2CIF</b> <b>DCIF</b> <b>4CIF</b> <b>VGA</b> <b>SVGA</b>	25fps	12fps	6fps

<b>HD720p</b>	12fps	10fps	6fps
<b>UXGA</b>	6fps	6fps	6fps

## 4.2.6 Настройка АРУ

Нажимайте влево/вправо для осуществления уровня настройки АРУ;

## 4.2.7 Настройки День/Ночь

Нажимайте влево/вправо для выбора режимов отображения:

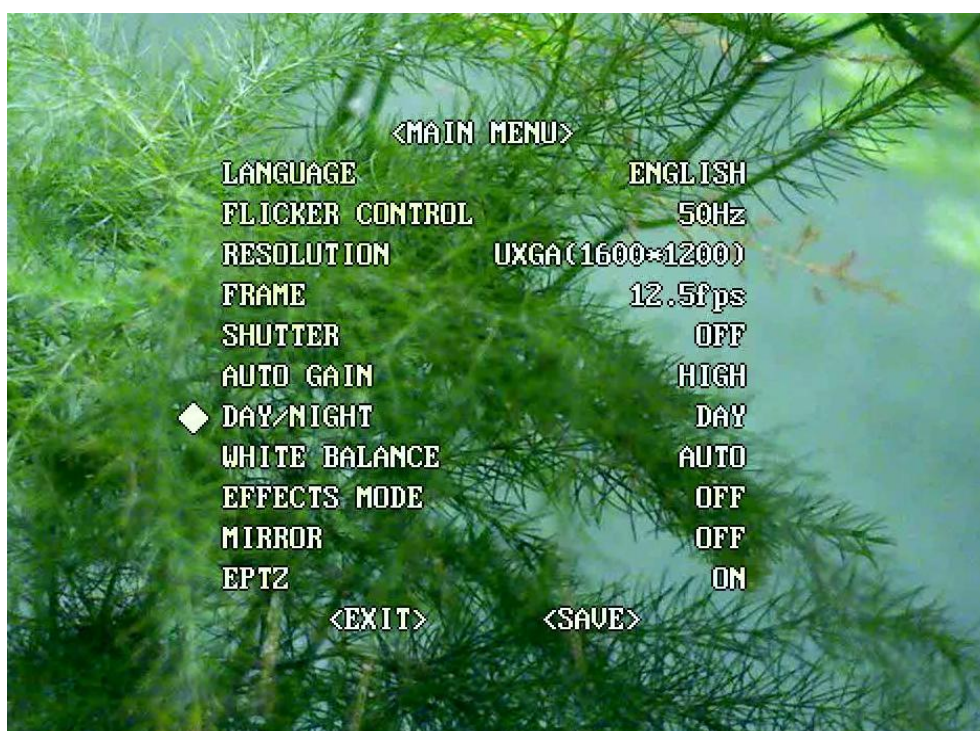


Рис.4.2.1 Режим DAY (ДЕНЬ)



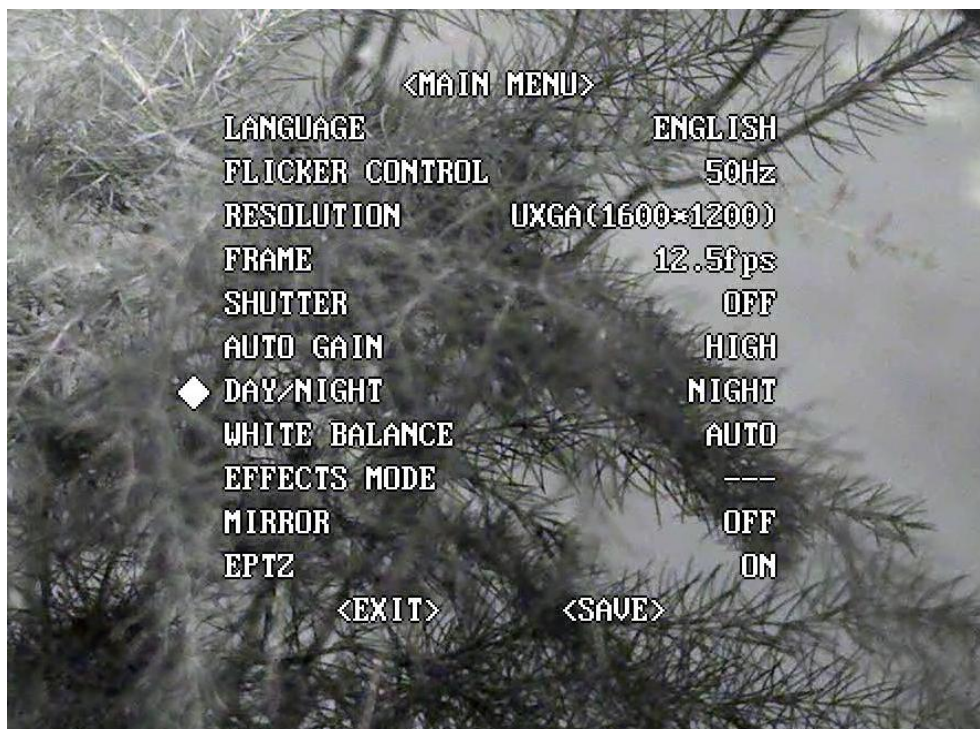


Рис.4.2.2 Режим NIGHT (НОЧЬ)

#### 4.2.8 Настройка баланса белого

В разделе WHITE BALANCE нажимайте влево/вправо для выбора AUTO (автоматический)/OFF (отключен)

#### 4.2.9 Настройка эффектов изображения

Нажимайте влево/вправо для выбора эффектов изображения из предлагаемого списка:

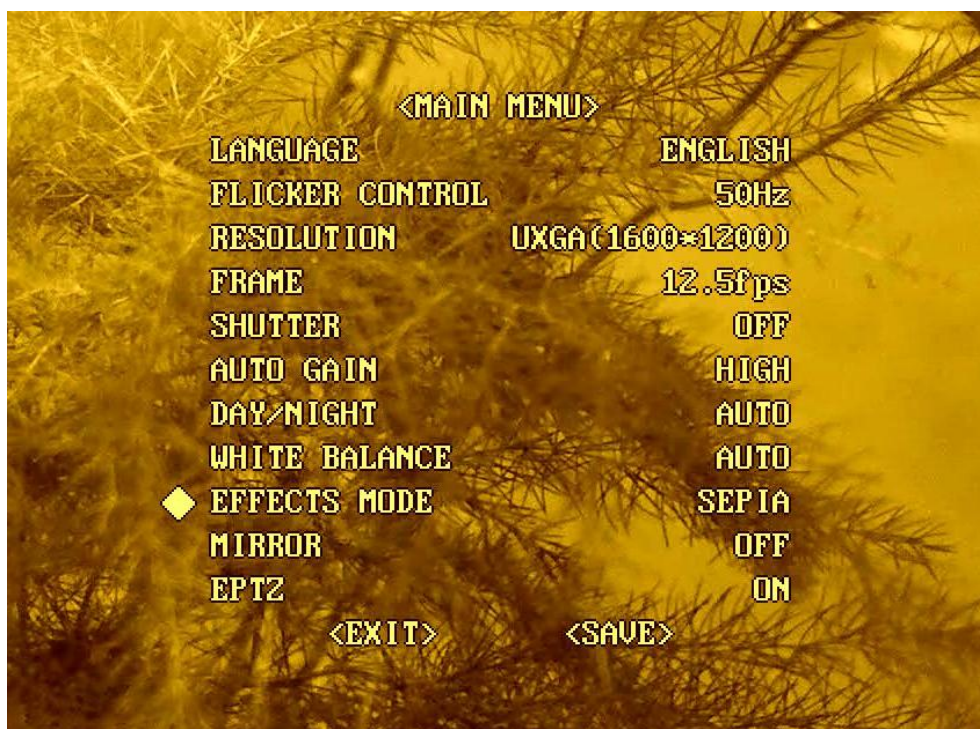


Рис.4.2.3 Настройка эффекта SEPIA

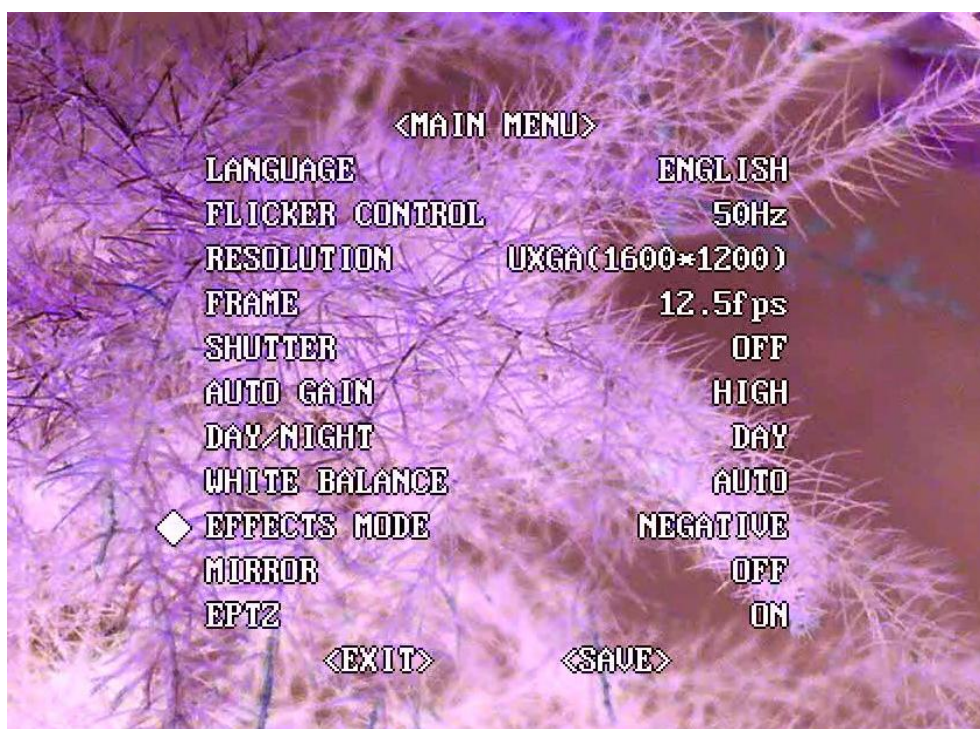


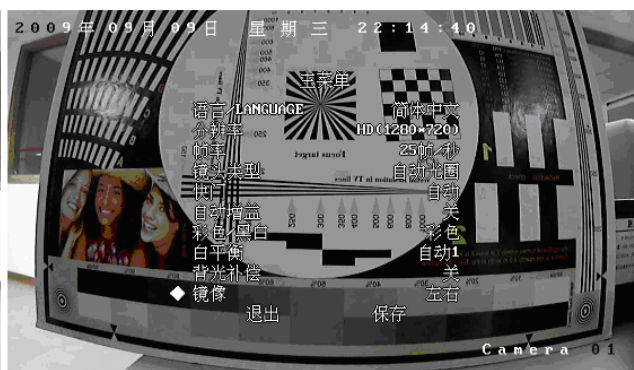
Рис.4.1.1 Настройка эффекта NEGATIVE

#### 4.2.10 Настройка зеркального режима

Нажимайте влево/вправо для настройки режима зеркального отображения картинки:



Off



Left Right



Up Down



Center

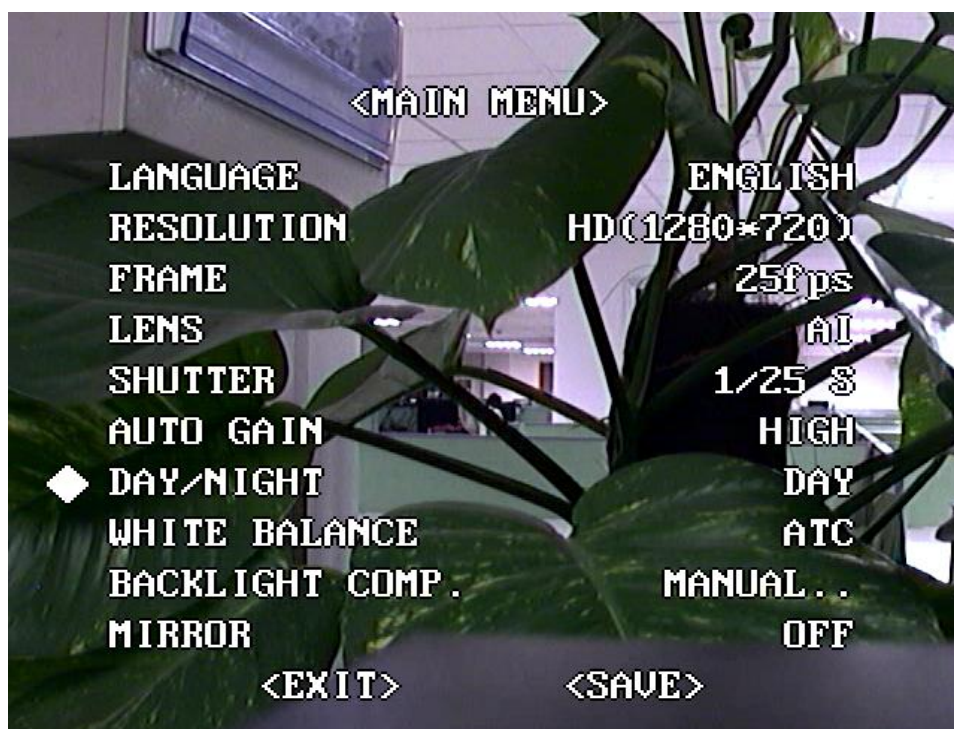
### 4.2.11 Настройка управления PTZ

Нажимайте влево/вправо для включения/выключения управления PTZ.

При разрешениях QCIF/CIF/DCIF/2CIF/VGA/D1/SVGA, поддерживаются все три настройки P/T/Z, однако операции вращения доступны только после остановки команды увеличения, поддерживаются 127 предустановок (95 предустановок доступны для выбора в быстром меню). Дополнительно камера поддерживает до 8 патрулей (алгоритмов обхода), которые настраиваются вручную. При разрешении HD720p поддерживаются только операции вращения, операция увеличения не поддерживается. При разрешении UXGA не поддерживаются функции PTZ.

### 4.3 Меню 1.3 мегапиксельных IP камер

Меню 1,3 мегапиксельных камер отображается как:



### 4.3.1 Настройка языка

Нажимайте влево/вправо для выбора языка меню.

### 4.3.2 Настройка разрешения

Разрешение не может быть настроено нажатием клавиш влево/вправо; Для настройки разрешения необходимо использовать клиентское программное обеспечение, выбрав: "configuration" → "remote configuration" → "channel configuration" → "Resolution".

### 4.3.3 Настройка кадра

Кадровые настройки не могут быть выполнены, нажатием влево/вправо. Настройка через ПО: "configuration" → "remote configuration" → "channel configuration" → "Frame rate".

### 4.3.4 Настройка объектива

Нажимайте влево/вправо для выбора AI (автофокус) или AES (автом. электронный затвор);

### 4.3.5 Настройка электронного затвора

Нажимайте влево/вправо для выбора скорости работы электронного затвора 1/25с, 1/50с, 1/100с, 1/250с, 1/500с, 1/1кс, 1/2кс, 1/4кс, 1/10кс, 1/100кс.

### 4.3.6 Настройка АРУ

Нажимайте влево/вправо для выбора необходимой установки АРУ;

**Важно:** Если режим День/Ночь в положении AUTO, АРУ отключен.

### 4.3.7 Настройка День/Ночь

Нажимайте влево/вправо для выбора DAY (ДЕНЬ), NIGHT (НОЧЬ) или AUTO (АВТО);

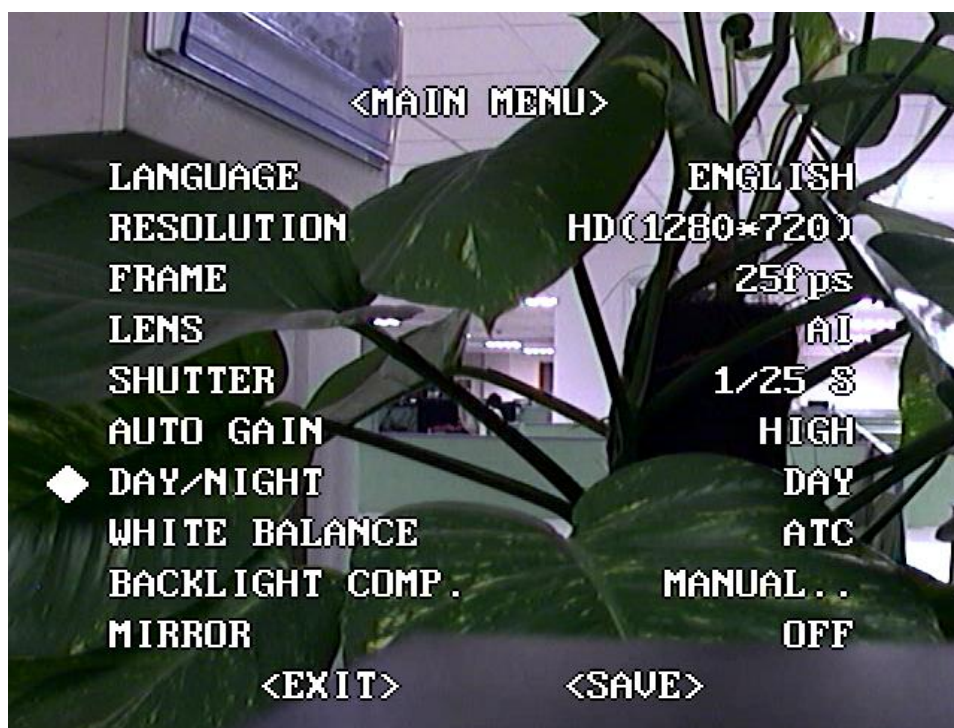


Рис.4.2.1 Режим DAY

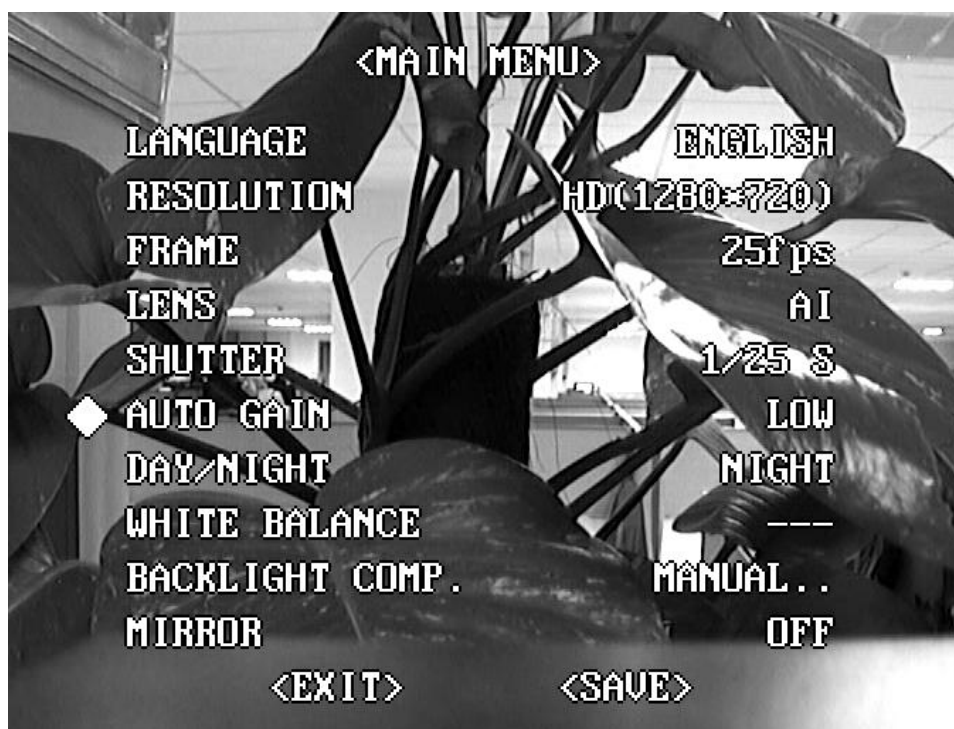


Рис.4.2.2 Режим NIGHT

### 4.3.8 Настройка баланса белого

Нажимайте влево/вправо для настроек баланса белого:

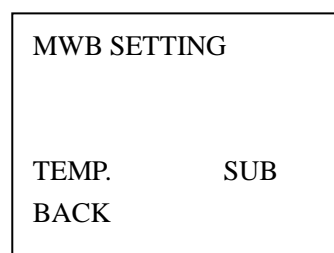
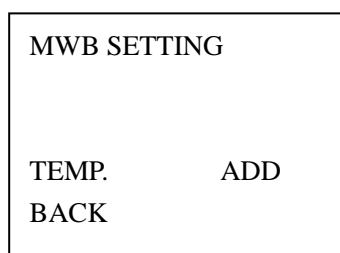
ATW1: Камера использует специальный адаптационный алгоритм, настраивающий цветовую температуру автоматически в диапазоне 2500K - 6500K.

ATW2: Камера использует специальный адаптационный алгоритм, настраивающий цветовую температуру автоматически в диапазоне 2500K - 15000K.

Manual: Цветовая температура устанавливается вручную.

Порядок ручной установки цветовой температуры:

Выберите MWB в меню как показано на экране:



Выберите "Temp", нажимайте влево/вправо для выбора необходимой цветовой температуры.

После настройки выберите “back” и нажмите кнопку подтверждения “IRIS+” для возврата к предыдущему пункту меню.

Важно: Когда режим День/Ночь в положении NIGHT, данная опция отключена. В случае, если видео черно/белое, данная опция также неактивна.

### 4.3.9 Компенсация встречной засветки

Нажимайте влево/вправо для выбора из значений “OFF” (ВЫКЛ) или “MANUAL” (ВРУЧНУЮ).

При выборе “MANUAL” на экране отобразится следующее меню:



Выберите “BLA”, нажимайте влево/вправо для начала установки зоны, и кнопки курсора для установки зоны компенсации встречной засветки.

Настройка осуществляется следующим образом:

Установите “BLA MANUAL”, и нажмите “IRIS+” для входа в подменю:



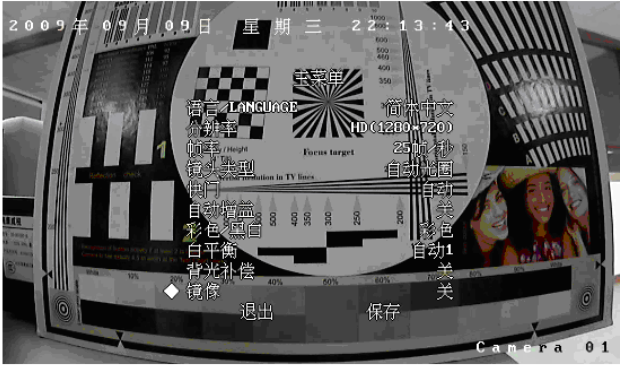
Выберите "POSITION", и нажмите "IRIS+" Нажимайте кнопки курсора вверх/вниз/влево/вправо для выбора зоны компенсации. После настройки, нажмите BACK для возврата к предыдущему меню.



#### 4.3.10 Настройка зеркального режима

Нажимайте влево/вправо для настройки режима зеркального отображения картинки:





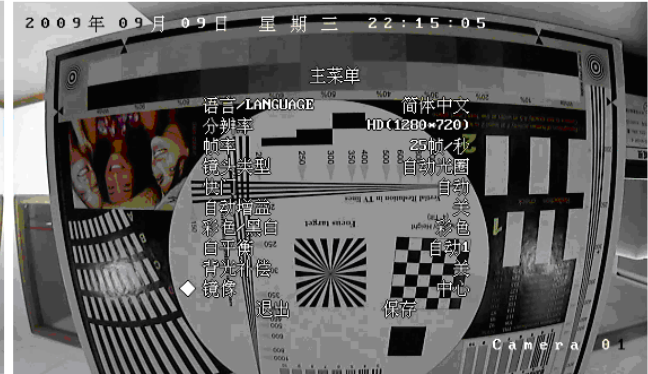
Off



Left Right



Up Down



Center

# Приложение 1 Введение в SADP

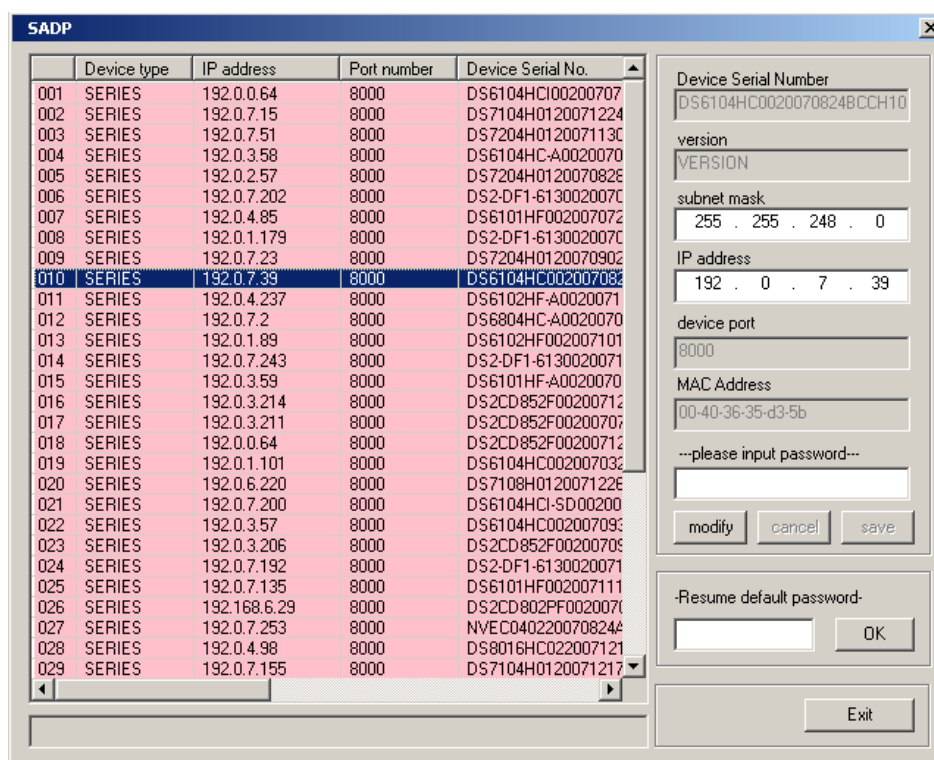
## 1. Введение

SADP (Search Active Devices Protocol), позволяет автоматически находить IP камеры в сети. Пользователь может изменять IP адрес, маску подсети и порт устройства и другие настройки устройства без обращения к IP адресу устройства. При необходимости, также пароль администратора может быть возвращен к заводским установкам.

SADP требует установки специального поддерживающего программного обеспечения WinPcap, которое расположено в корневой директории диска с SADP.

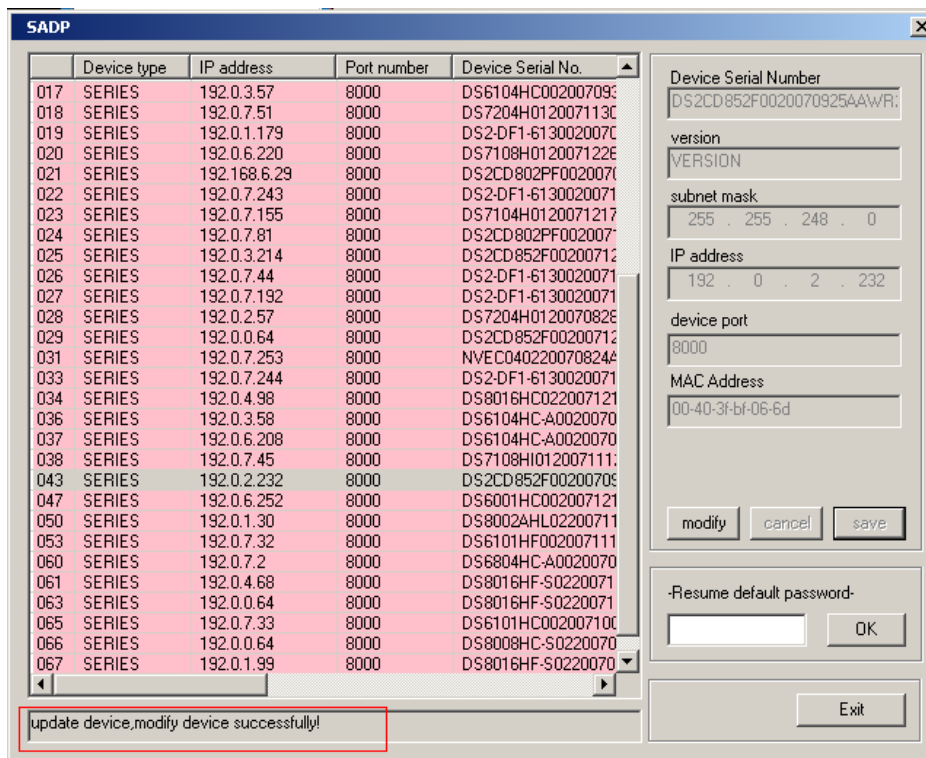
## 2. Поиск активных устройств в сети

После установки WinPcap, нажмите дважды sadpdlg.exe. Программное обеспечение начнет искать активные устройства в сети LAN, типы устройств, IP адреса, номера портов, серийные номера устройств, маски подсети, адреса MAC, номера каналов, и другие установки, которые выводятся на экран следующим образом:



## 3. Изменение информации активных устройств

Выберите устройство из списка на экране, информация от данного устройства будет выведена в колонку справа. Нажмите 'modify' для возможности изменения всех параметров устройства (в доступных полях ввода):



Введите новые параметры и нажмите кнопку 'save'. Появление на экране сообщения 'saved successfully', означает, что Вы успешно провели изменения; если на экране возникает надпись 'saving failed' это означает, что изменения не удалось. Нажмите 'cancel' для выхода из настроек.

#### 4. Возврат к заводским установкам

Вы можете вернуть пароль администратора к заводской установке '12345'.

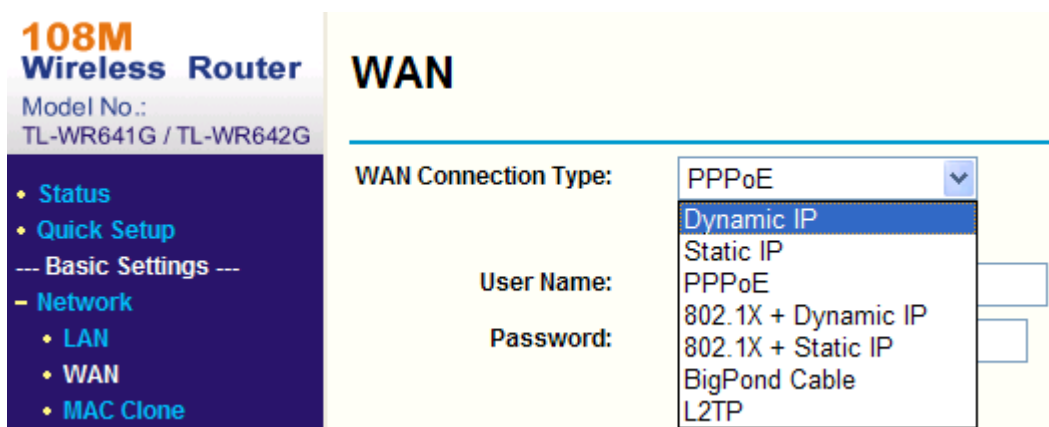
Введите проверочный код в окно 'Resume default password' и нажмите 'OK' для возврата пароля администратора к заводской установке.

**Важно:** В случае, если Вас не удастся (при потере кода администратора) сбросить код к заводским установкам, обратитесь в службу технической поддержки HIKVISION.

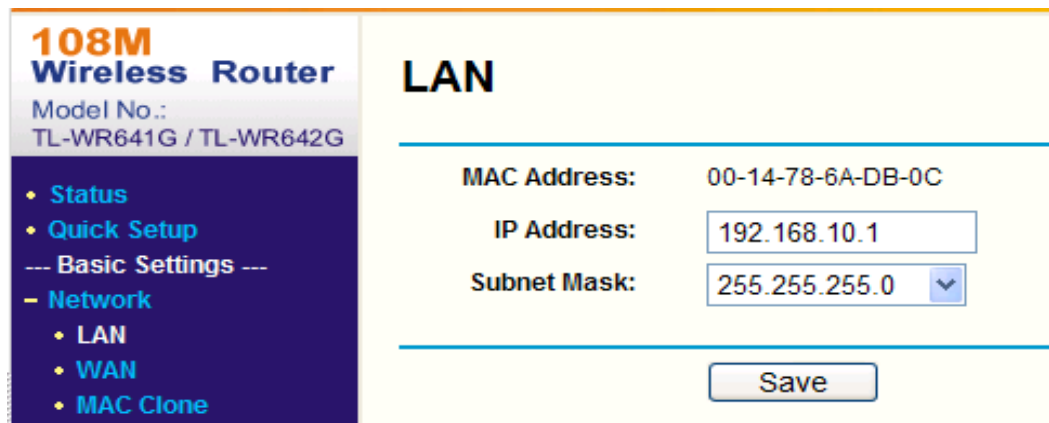
## Приложение 2 Настройка роутера

**Важно:** Данные настройки указаны для роутера TP-LINK (TL-R410), для большинства других роутеров настройки осуществляются аналогично.

1. Во-первых, определите тип соединения роутера WAN:



2. Установите сетевые параметры роутера “network parameter”:



3. Установите карту портов в необходимое положение. По умолчанию, камеры используют порты 80, 8000, 554 и 8200. Вы можете менять данные значения через браузер или программное обеспечение.

На следующей картинке Вы видите процесс настройки и результат. После осуществления настроек нажмите ‘Save’ для сохранения.

**108M Wireless Router**  
Model No.: TL-WR641G / TL-WR642G

- Status
- Quick Setup
- Basic Settings ---
- + Network
- + Wireless
- Advanced Settings ---
- + DHCP
- Forwarding
  - Virtual Servers
  - Port Triggering
  - DMZ
  - UPnP
- + Security
  - Static Routing
  - Dynamic DNS
- Maintenance ---
- + System Tools

## Virtual Servers

ID	Service Port	IP Address	Protocol	Enable
1	80	192.168.10.23	ALL	<input checked="" type="checkbox"/>
2	8000	192.168.10.23	ALL	<input checked="" type="checkbox"/>
3	554	192.168.10.23	ALL	<input checked="" type="checkbox"/>
4	8200	192.168.10.23	ALL	<input checked="" type="checkbox"/>
5	81	192.168.10.24	ALL	<input checked="" type="checkbox"/>
6	8001	192.168.10.24	ALL	<input checked="" type="checkbox"/>
7	555	192.168.10.24	ALL	<input checked="" type="checkbox"/>
8	8201	192.168.10.24	ALL	<input checked="" type="checkbox"/>

Common Service Port: DNS(53) Copy to ID 1

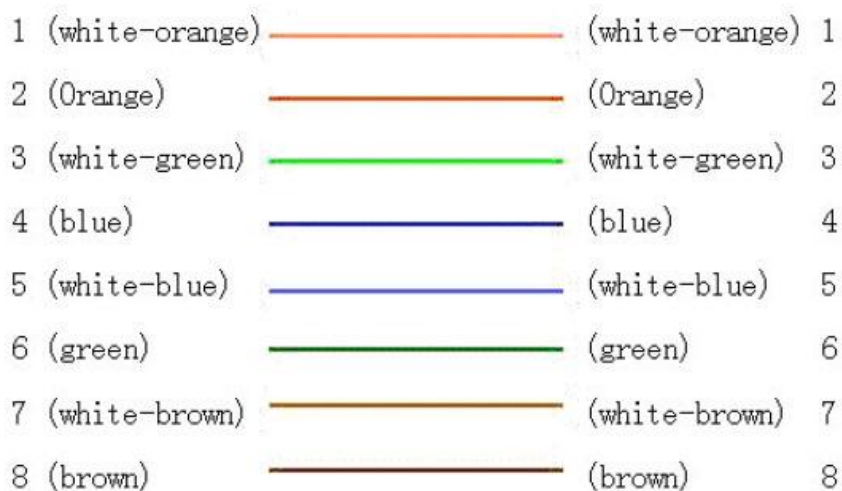
Previous Next Clear All Save

В указанном примере мы установили порты 80, 8000, 554, 8200 для IP камеры 192.168.1.23; и порты 81, 8001, 555, 8201 для IP камеры 192.168.1.24. При такой настройке Вы можете работать с 192.168.1.23 используя порты роутера 80, 8000, 554 и 8200.

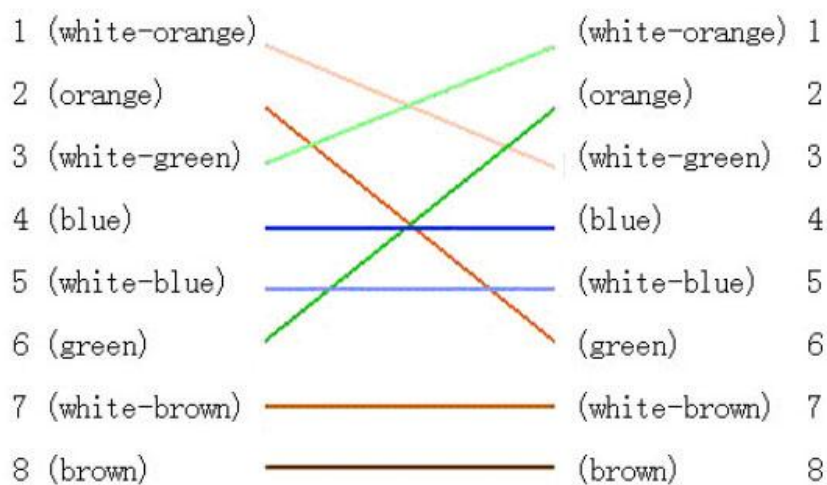
**Важно: во избежание проблем с работой системы порты не должны пересекаться для различных устройств.**

## Приложение 3 Разводка кабеля

(1)UTP между сетевым портом камеры и HUB (прямой кабель)



(2)UTP между сетевым портом камеры и ПК (кросс-кабель):



# Приложение 4 Спецификации

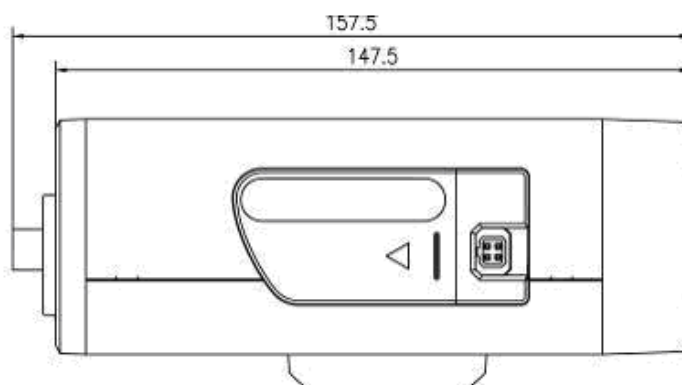
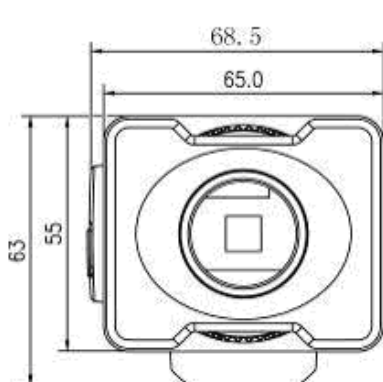
## DS-2CD862MF-E

### Спецификация

Параметр	Модель	DS-2CD862MF-E
<b>Камера</b>		
Матрица		1/3 inch SONY progressive scan CCD
Разрешение, пикс.		1280 (Г) × 960 (В), 1.3М CCD
Чувствительность		Цвет: 0.1Lux @ F1.2, Ч/Б: 0.01Lux @ F1.2
Электронный затвор		1/4с - 1/100,000 с
Управление автофокусом		DC или Video Drive
День/Ночь		ICR
Сигнал/Шум, не менее		50 дБ
Объектив		Опция
Крепление объектива		C / CS
Выход видео		1 BNC (75 Ом)
<b>Параметры компрессии</b>		
Тип компрессии		H.264 или MPEG-4
Выход видео		32 К ~ 2М, настраиваемый поток ( 8Mbps максимум)
Тип аудио компрессии		OggVorbis
<b>Изображение</b>		
Макс.разрешение		1280 × 960
Скорость кадра		12.5 кс(1280 × 960), 25 кс (1280 × 720), 25 кс (640 × 480)
<b>Функции</b>		
Детекция движения		Да
Дуальный поток		Да
Запись на SD карту		Да
Синхронизация по сети		Да
Защита паролем		Да
Протоколы		TCP/IP,HTTP,DHCP,DNS,RTP/RTCP, PPPoE (FTP, SMTP, NTP, SNMP)
<b>Входы/выходы</b>		
Вход аудио		1 канал 3.5мм интерфейс аудио (2.0 ~ 2.4Vp-p, 1kΩ)
Выход аудио		1 канал 3.5мм интерфейс аудио (600Ω)
Тип связи		1 RJ45 10M / 100M самонастраивающийся интерфейс и 1 RS-485
Тревожный вход		1
Тревожный выход		1, реле

Другое	
Рабочая температура	-10°C ~ 60°C
Источник питания	AC24V, ±10% / DC12V, ±10%, PoE (питание по сети).
Мощность	4 Вт макс. (до 10 Вт при работе ИК подсветки)
Размеры (мм)	68.5 x 63 x 157.5(2.71" x 2.5" x 6.25")
Вес	600 гр

## Размеры





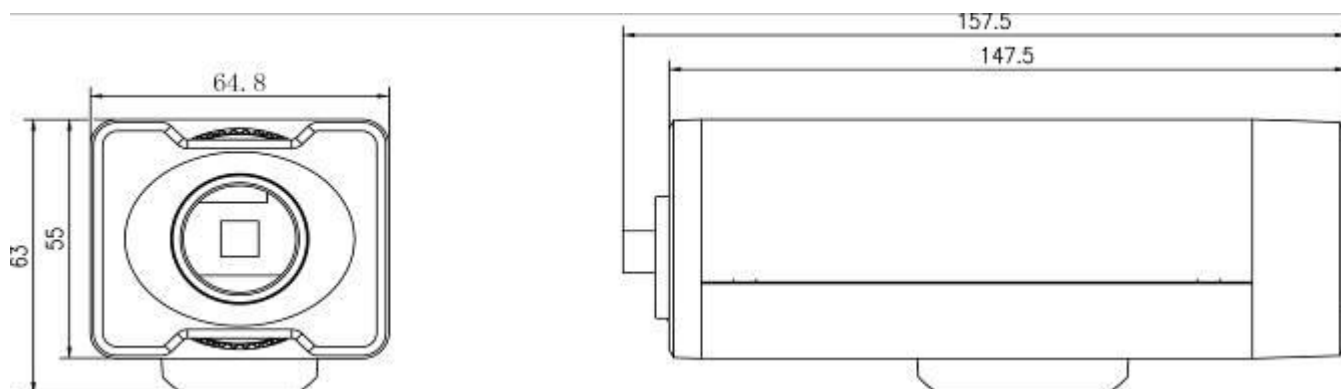
## DS-2CD852MF-E

### Спецификация

Параметр	Модель	DS-2CD852MF-E
<b>Камера</b>		
Матрица		1/3 inch CMOS
Разрешение, пикс.		1600 (Г) × 1200 (В)
Чувствительность		0.5Lux @ F1.2 0.1Lux @ F1.2
Электронный затвор		Автоматический
Автофокус		---
День/Ночь		Электронный (опционально ICR)
Объектив		Опция
Крепление объектива		C / CS
Выход видео		1, BNC
<b>Параметры компрессии</b>		
Тип компрессии		H.264 или MPEG-4
Выход видео		32 К ~ 2М, настраиваемый поток ( 8Mbps максимум)
Тип компрессии аудио		OggVorbis
<b>Изображение</b>		
Макс.разрешение		1600 x 1200
Кадровая скорость		12.5к (1600 x 1200), 25к (1280 x 720), 25к (704 x 576), 30к (704 x 480)
<b>Функции</b>		
Управление PTZ		Да
Детектор движения		Да
Дуальный поток		Да
Запись на SD карту		Да
Синхронизация по сети		Да
Защита паролем		Да
Протоколы		TCP / IP, HTTP, DHCP, DNS, RTP / RTCP, PPPoE (FTP, SMTP, NTP, SNMP)
<b>Входы/выходы</b>		
Тревожный входы		1
Тревожный выход		1
Тип связи		1 RJ45 10M / 100M самонастраивающийся протокол и 1 RS-485
Тревожный вход		1
Тревожный выход		1, реле

Другое	
Рабочая температура	-10°C ~ 60°C
Питание	AC24V, ±10% / DC12V, ±10%, PoE
Мощность	4Вт
Размеры (мм)	64.8 x 63 x 157.5 (2.57"x 2.5" x 6.25")
Вес	600г

## Размеры

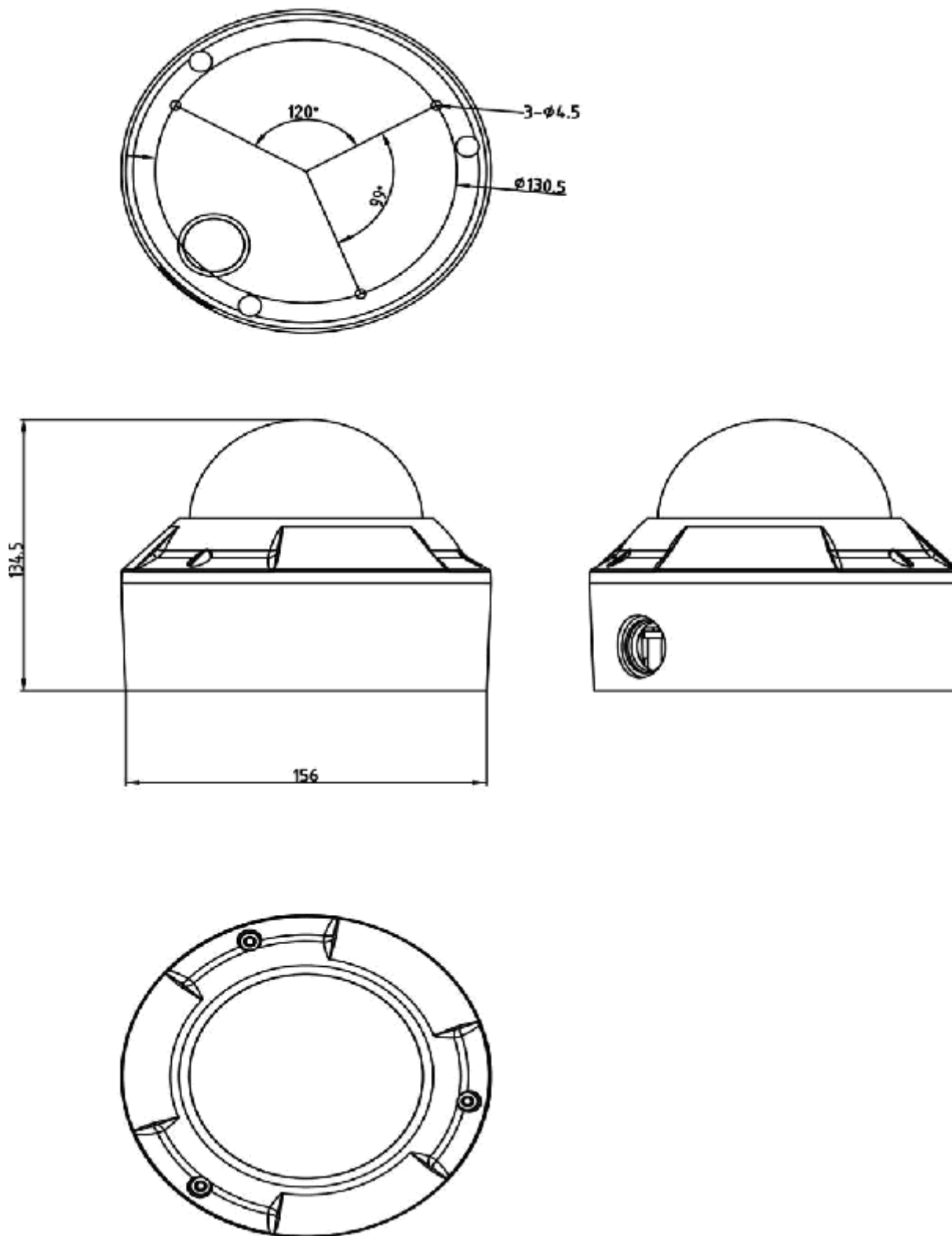


## DS-2CD762MF-FB

### Спецификация

Модель	DS-2CD762MF-FB
Параметр	
<b>Камера</b>	
ПЗС матрица	1/3 inch SONY progressive scan CCD
Разрешение, пикс.	1280 (Г) × 960 (В), 1.3Мпикс. CCD
Чувствительность	0.1Lux @ F1.2 (Цвет), 0.01Lux @ F1.2 (Ч/Б)
Объектив	3.3-12мм @ F1.4 /Автофокус
Режим День/Ночь	ICR (перемещаемый ИК фильтр)
<b>Параметры компрессии</b>	
Тип компрессии	H.264 или MPEG-4 (переключаемый)
Выход видео	32 К ~ 2М, настраиваемый (8Мбит максимум)
Компрессия аудио	OggVorbis
<b>Изображение</b>	
Макс.разрешение, пикс	1280 × 960
Кадровая скорость	12.5 к/с (1280 × 960), 25 к/с (1280 × 720), 25 к/с (640 × 480)
<b>Функции</b>	
ePTZ	---
Детектор движения	Да
Дульный поток	Да
Запись на SD карту	Да
Синхронизация по сети	Да
Защита паролем	Да
Протоколы	TCP / IP, HTTP, DHCP, DNS, RTP / RTCP, PPPoE (FTP, SMTP, NTP, SNMP)
<b>Входы/выходы</b>	
Вход аудио	1 канал (2.0 ~ 2.4Vp-p, 1kΩ)
Выход аудио	1 канал
Тип связи	1 RJ45 10M / 100M самонастраивающийся протокол, 1 RS-485
Тревожный вход	1
Тревожный выход	1, реле
<b>Другое</b>	
Рабочая температура	-10°C ~ 60°C ("Н" поддерживает -40°C ~ 60°C)
Питание	AC24V±10% / DC12V±10% ,PoE
Мощность	5Вт
Степень защиты	IP66
Размеры (мм)	φ156 × 134.5 (φ6.2" × 5.33")
Вес	1400г

### Размеры

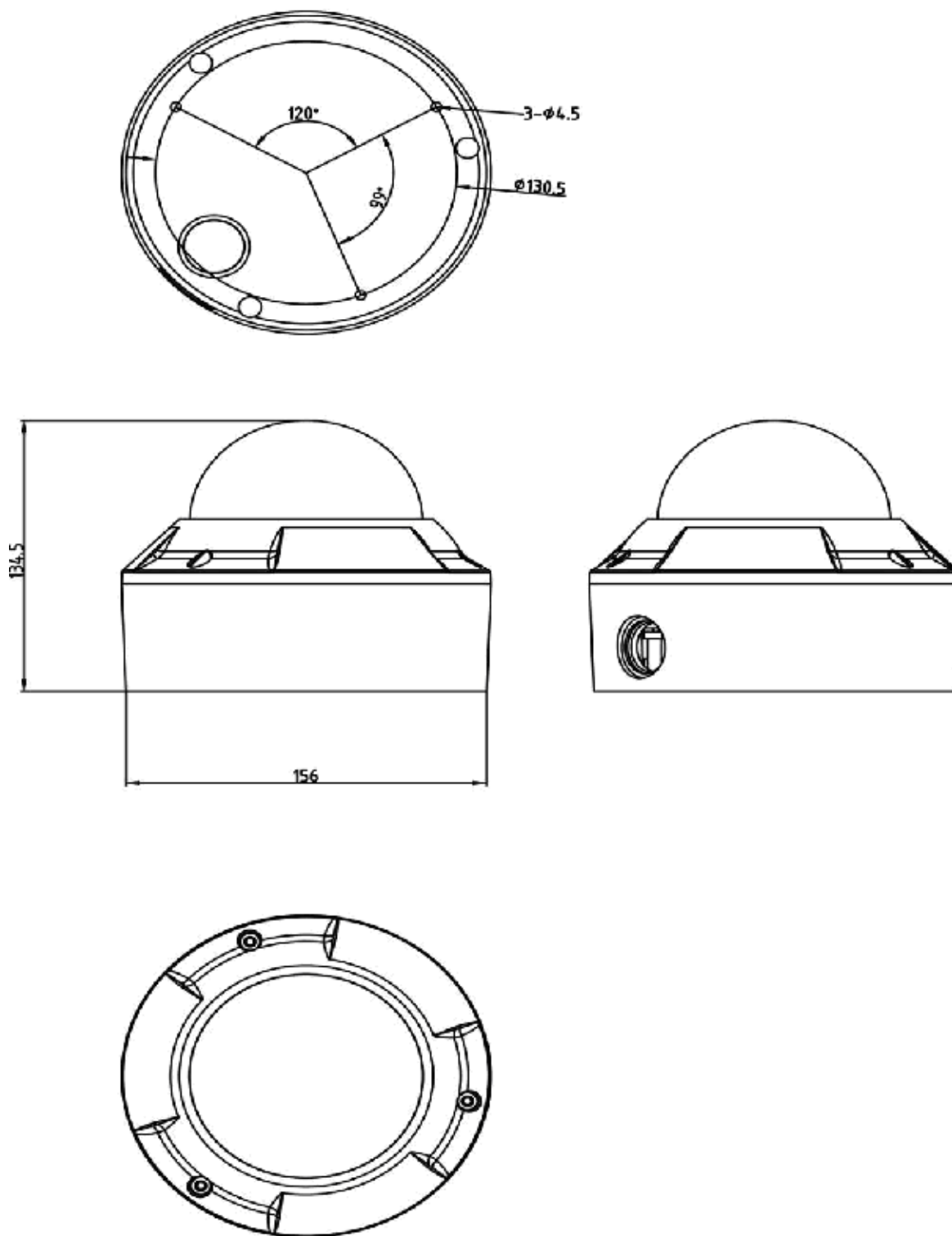


## DS-2CD752MF-FB

### Спецификация

<table border="1"> <tr> <td>Модель</td> <td>DS-2CD752MF-FB</td> </tr> <tr> <td>Параметр</td> <td></td> </tr> </table>	Модель	DS-2CD752MF-FB	Параметр		
Модель	DS-2CD752MF-FB				
Параметр					
<b>Камера</b>					
Матрица	1/3 " CMOS				
Разрешение, пикс.	1600 (Г) × 1200 (В)				
Чувствительность	0.5Люкс @ F1.2				
Объектив	3-9мм@ F1.4				
Режим День/Ночь	Электронный (ICR опционально)				
<b>Параметры компрессии</b>					
Тип компрессии	H.264 или MPEG-4				
Выход видео	32 К ~ 2М, настраиваемый (8Мбит максимум)				
Компрессия аудио	OggVorbis				
<b>Изображение</b>					
Макс.разрешение	1600 × 1200				
Кадровая скорость	12.5к/с (1600 × 1200), 25к/с (1280 × 720), 25к/с (704 × 576), 30к/с (704 × 480)				
<b>Функции</b>					
ePTZ	Да				
Детектор движения	Да				
Дуальный поток	Да				
Запись на SD карту	Да				
Синхронизация по сети	Да				
Защита паролем	Да				
Портоколы	TCP / IP, HTTP, DHCP, DNS, RTP / RTCP, PPPoE (FTP, SMTP, NTP, SNMP)				
<b>Входы/выходы</b>					
Вход аудио	1 канал(2.0 ~ 2.4Vp-p, 1kΩ)				
Выход аудио	1				
Тип связи	1 RJ45 10M / 100M самонастраивающийся, 1 RS-485 интерфейс				
Треводный вход	1				
Тревожный выход	1				
<b>Другое</b>					
Рабочая температура	-10°C ~ 60°C ("Н" поддерживает-40°C ~ 60°C)				
Источник питания	AC24V±10% / DC12V±10% , PoE				
Мощность	4Вт				
Степень защиты	IP66				
Размеры (мм)	φ156 × 134.5 (φ6.2" × 5.33")				
Вес	1400г				

### Размеры



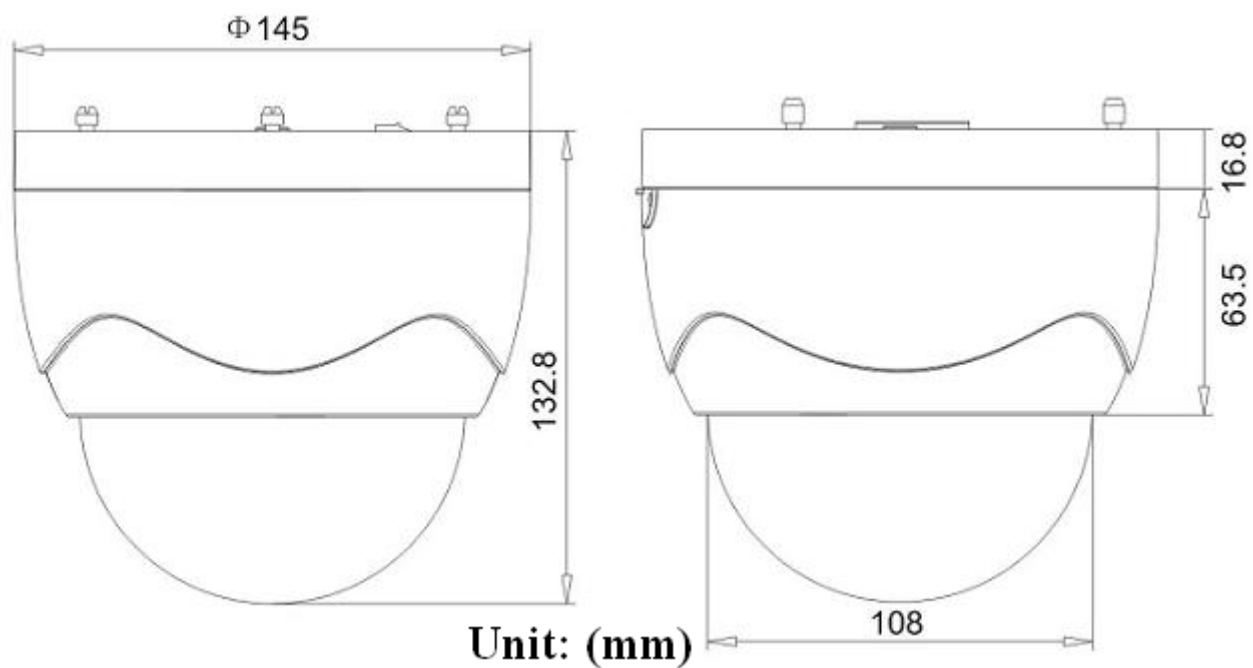
## DS-2CD752MF-E

### Спецификация

Параметр	Модель	DS-2CD752MF-E
<b>Камера</b>		
Тип матрицы		1/3 " CMOS
Разрешение, пикс.		1600 (Г) × 1200 (В)
Объектив		2.8 ~ 11мм
Чувствительность		0.5Люкс @ F1.2 0.1Люкс @ F1.2
Выход видео		1
Режим День/Ночь		Электронный
<b>Параметры компрессии</b>		
Тип компрессии		H.264 или MPEG-4
Выход видео		32 К ~ 2М, настраиваемый (8Мбит максимум)
Компрессия аудио		OggVorbis
<b>Изображение</b>		
Макс.разрешение		1600 × 1200
Кажровая скорость		12.5 к/с (1600 × 1200), 25к/с (1280 × 720), 25 к/с (704 × 576)
<b>Функции</b>		
Детектор движения		Да
Дуальный поток		Да
Запись на SD карту		Да
Синхронизация по сети		Да
Защита паролем		Да
Протоколы		TCP / IP, HTTP, DHCP, DNS, RTP / RTCP, PPPoE (FTP, SMTP, NTP, SNMP).
<b>Входы/Выходы</b>		
Вход аудио		1
Выход аудио		1
Тип связи		1 RJ45 10M / 100M самонастраивающийся 1 RS-485 интерфейс
Тревожный вход		1
Тревожный выход		1
<b>Другое</b>		
Рабочая температура		-10°C ~ 60°C
Питание		12VDC, ±10%, (-E) PoE
Мощность		4Вт
Размеры (мм)		φ145 × 132.8 (φ5.75" × 5.26")

Вес	900г
-----	------

### Размеры





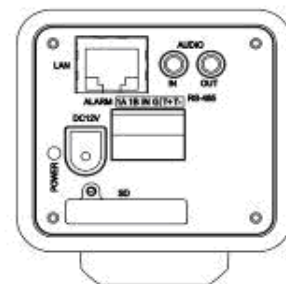
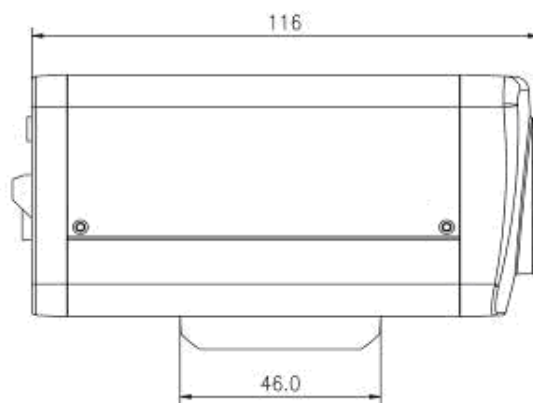
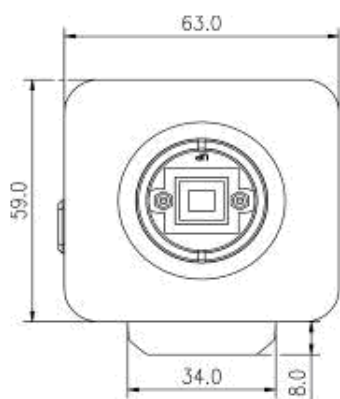
## DS-2CD852F

### Спецификация

Параметр	Модель	DS-2CD852F
<b>Камера</b>		
Тип матрицы		1/3 " CMOS
Разрешение, пикс.		1600 (Г) × 1200 (В)
Чувствительность		0.5Люкс @ F1.2 0.1Люкс @ F1.2
Электронный затвор		Автоматический
Автофокус		Нет
Режим День/Ночь		Электронный (ICR опционально)
Объектив		Опционально
Крепление объектива		C / CS
Выход видео		1
<b>Параметры компрессии</b>		
Тип компрессии		H.264 или MPEG-4
Выход видео		32 К ~ 2М, настраиваемый ( 8Мбит максимум)
Компрессия аудио		OggVorbis
<b>Изображение</b>		
Макс.разрешение		1600 x 1200
Кадровая скорость		25фк/с(704x576), 12.5 к/с(1280x720) 5 к/с(1600x1200)
<b>Функции</b>		
e-PTZ		Да
Детектор движения		Да
Дуальный поток		Да
Запись на SD карту		Да
Синхронизация по сети		Да
Защита паролем		Да
Протоколы		TCP / IP, HTTP, DHCP, DNS, RTP / RTCP, (FTP, SMTP, NTP, SNMP)
<b>Входы/выходы</b>		
Вход аудио		1
Выходы аудио		1
Тип связи		1 RJ45 10M / 100M самонастраивающийся 1 RS-485 интерфейс
Тревожный вход		1
Тревожный выход		1

Другое	
Рабочая температура	-10°C ~ 60°C
Питания	DC12V, ±10%,
Мощность	3Вт
Размеры (мм)	63*59*116
Вес	650г

## Размеры



Unit:mm

**Выбор №1 для профессионалов**