

Краткое руководство по установке камеры Zavio D5110/D5111

Для настройки купольной комнатной IP-камеры D5110/D5111 с инфракрасной подсветкой следуйте приведенным ниже инструкциям.

Проверка комплекта поставки.

Описание компонентов.

Установка камеры и подсоединение кабелей.

Операционная система Microsoft: установка приложения Intelligent IP Installer с компакт-диска с программным обеспечением.

Доступ к IP-камере в приложении Intelligent IP Installer.

Выбор языка веб-интерфейса.

Изменение настроек освещения.

Автоматическая настройка диафрагмы.

Настройка функции ночного и дневного режима.

Управление IP-камерой с мобильного телефона.

Доступ в Интернет с использованием статического IP-адреса, динамического IP-адреса или комбинации этих вариантов.

Применение IP-камеры.

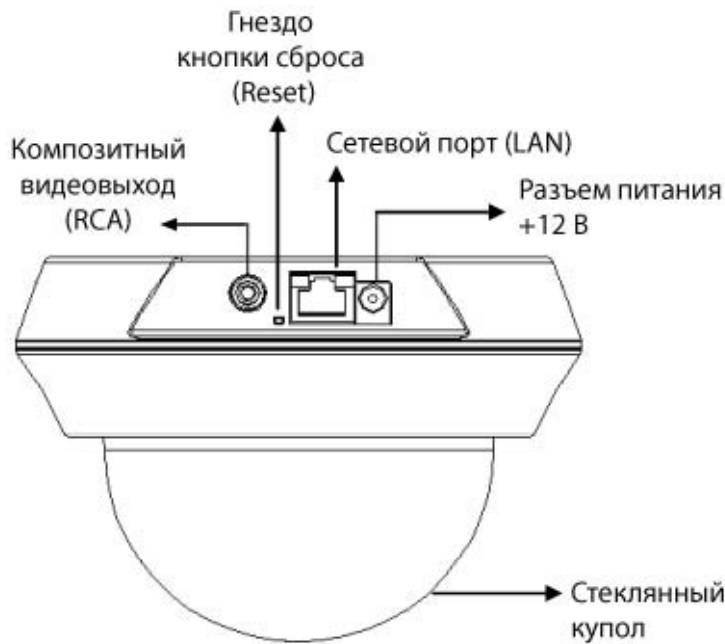
Для получения дополнительной информации см. руководство пользователя, доступное на компакт-диске с программным обеспечением. Последнюю версию программного обеспечения можно загрузить на веб-сайте по адресу: <http://www.zavio.com> и www.zavio.com.ru

Комплект поставки

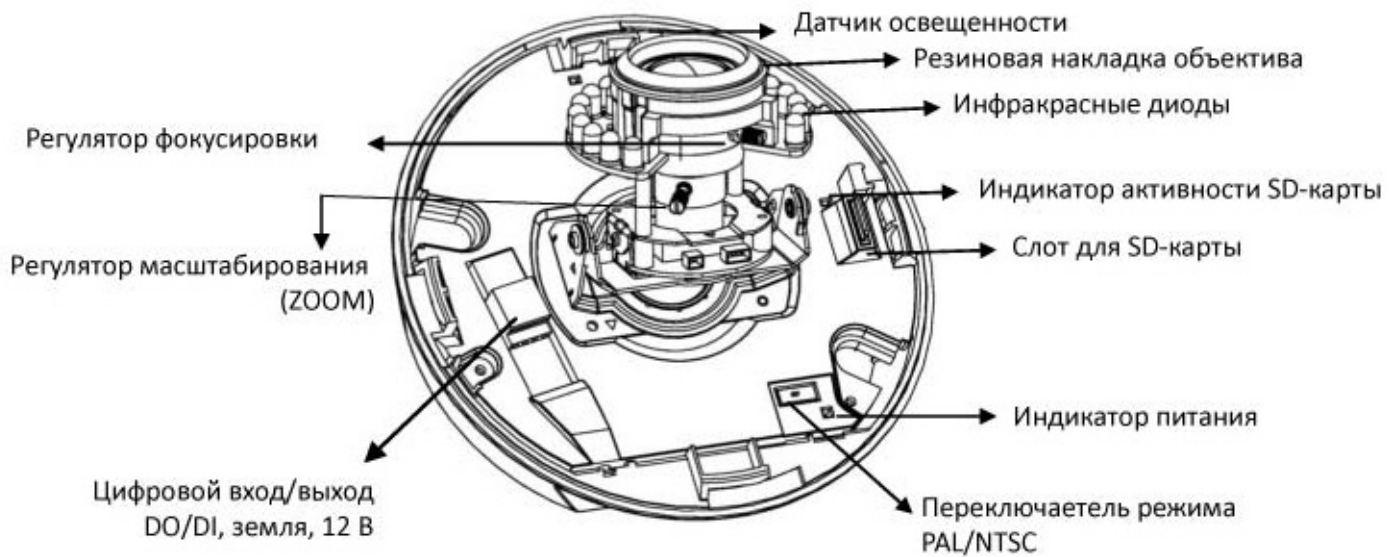
Камера	Купольная IP-камера D5110/D5111 с инфракрасной подсветкой
Краткое руководство по	Краткое описание изделия и руководство по установке
Компакт-диск с программным обеспечением	ПО видеонаблюдения с использованием IP-камер ZAVIO; приложение Intelligent IP Installer; руководства пользователя Языковые пакеты
Монтажный набор	Три пластиковых дюбеля и шурупа, наклейка расположения, 4-контактный разъем ввода-вывода
Сетевой адаптер	+12 В, макс. мощность 8 Вт

Описание компонентов

Внешний вид и наружные разъемы



Вид изнутри: органы управления, индикации и порты ввода/вывода



Светодиодные индикаторы состояния активности камеры

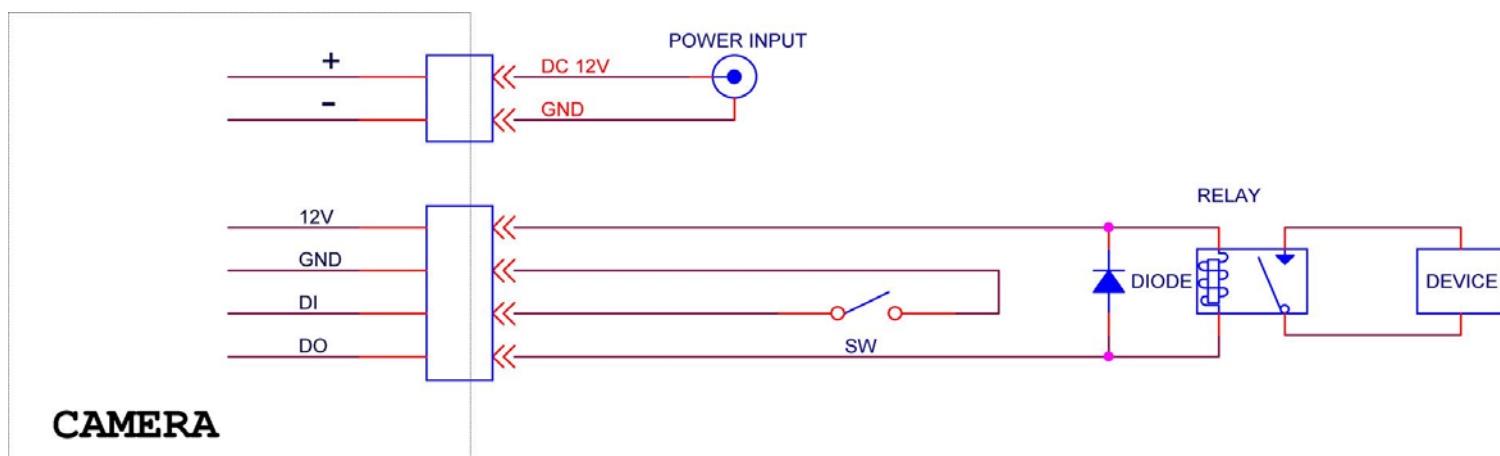
Индикатор	Цвет	Значение
Сеть	Зеленый	Горит зеленым светом при подключении к сети.
	Оранжевый	Мигает оранжевым светом во время передачи данных по сети.
Питание	Красный	Горит красным светом во время загрузки; горит красным светом в течение 30 секунд в случае сбоя конфигурации WPS.
	Синий	Горит синим светом после завершения процесса загрузки.
	Фиолетовый	Мигает фиолетовым светом во время обновления микропрограммного обеспечения.
	Не горит	При нажатии кнопки сброса.
Карта SD	Оранжевый	Горит оранжевым светом при готовности карты SD.
		Мигает оранжевым светом во время доступа к карте SD.

Сброс: чтобы перезапустить устройство, нажмите кнопку сброса, при условии, что питание устройства включено. Удерживайте кнопку сброса нажатой в течение 10 секунд, чтобы восстановить заводские настройки по умолчанию.

Процесс сброса: нажмите кнопку сброса, удостоверьтесь, что индикатор изменяет состояние следующим образом: не горит -> горит красным светом (процесс загрузки) -> горит синим светом (завершение загрузки).

Процесс восстановления настроек по умолчанию: нажмите кнопку, удостоверьтесь, что индикатор изменяет состояние следующим образом: горит синим светом -> горит красным светом (процесс загрузки) -> горит синим светом (завершение загрузки).

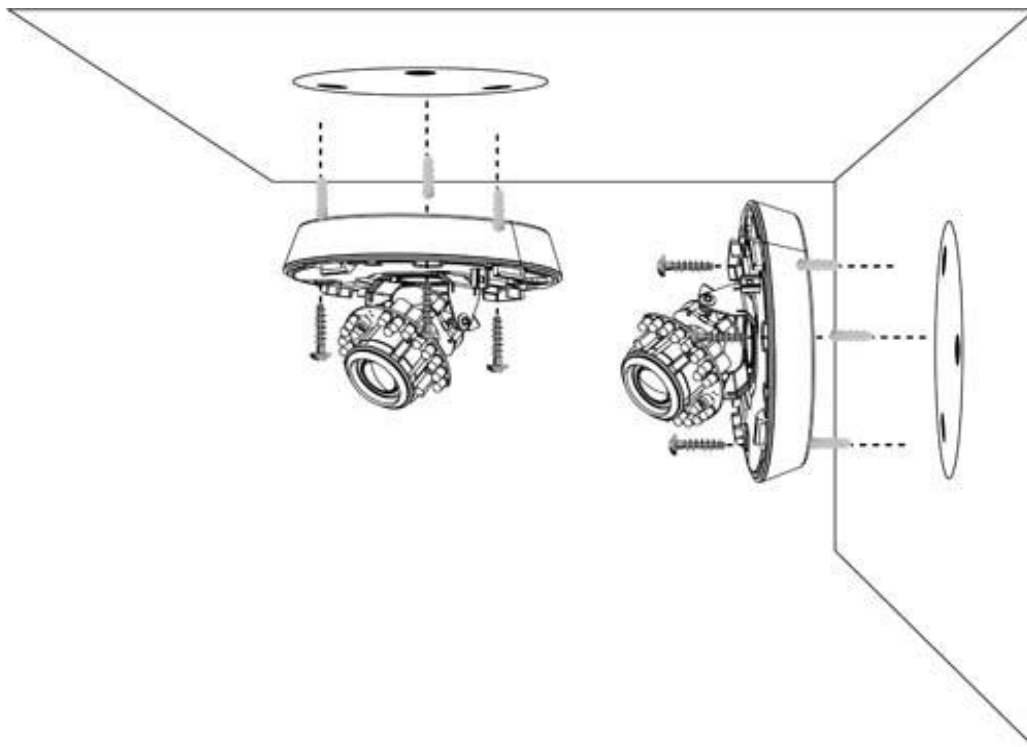
Схема подключения цифровых входов/выходов



Установка камеры и подключение кабелей

а. Установка на стену или на потолок

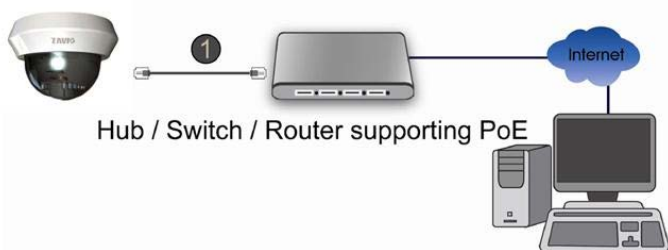
1. Закрепите наклейку разметки отверстий на стену или потолок и просверлите отверстия согласно меткам на наклейке.
2. Молотком забейте прилагаемые пластиковые дюбели в просверленные отверстия.
3. Совместите три отверстия в основании камеры с тремя пластиковыми дюбелями в стене или потолке, затем вставьте и заверните прилагаемые шурупы в отверстия.



б. Подключение кабелей

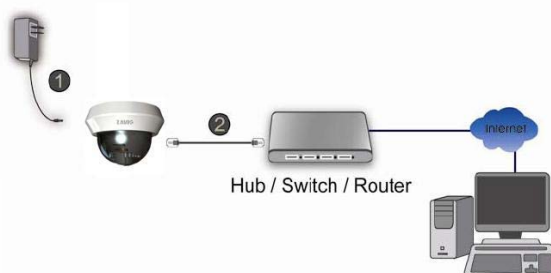
б1. Питание через Ethernet (PoE)

1. Подключите IP-камеру стандартным сетевым кабелем RJ-45 к концентратору/коммутатору/маршрутизатору с поддержкой функции PoE.



б2. Без питания через Ethernet (PoE)

1. Подключите сетевой адаптер к IP-камере.
2. Подключите IP-камеру стандартным сетевым кабелем RJ-45 к обычному концентратору/коммутатору/маршрутизатору.

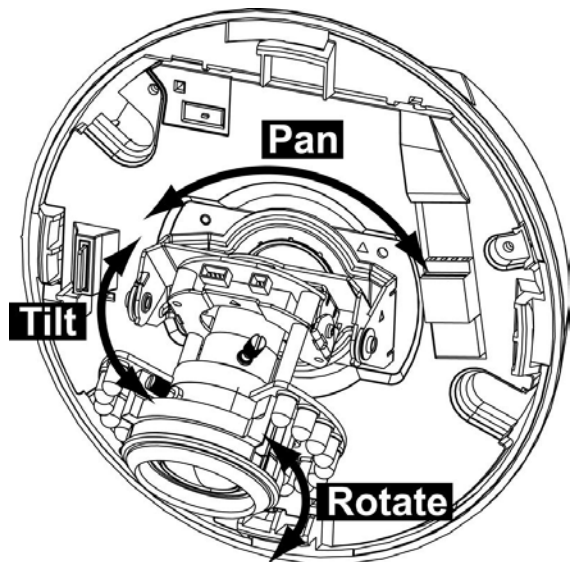


в. Регулировка угла осмотра: механизм с регулировкой по 3 осям

в1. Поверните модуль объектива влево или вправо в требуемое положение панорамирования (Pan).

в2. Поверните модуль объектива вверх или вниз в требуемое положение наклона (Tilt).

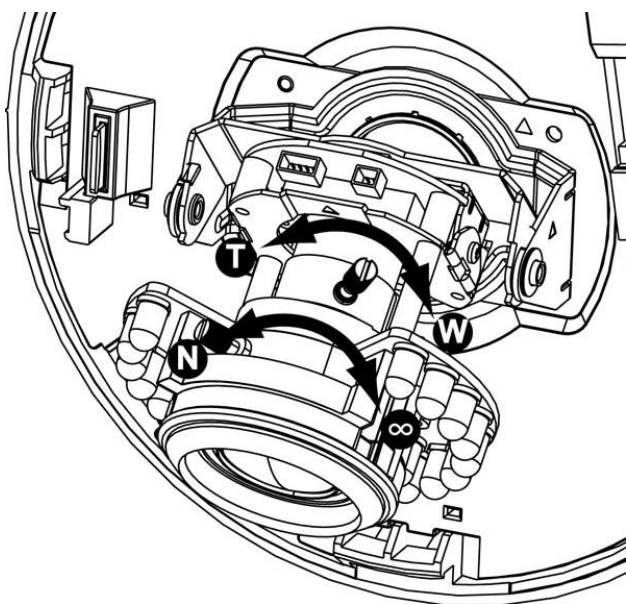
в3. Поверните модуль объектива (Rotate), чтобы установить требуемый угол ориентации изображения.



г. Использование регуляторов масштабирования и фокусировки (только для модели D5111)

г1. Поверните регуляторы масштабирования (ZOOM) и фокусировки против часовой стрелки, чтобы отрегулировать диапазон масштабирования и фокусировки.

г2. Зафиксируйте регуляторы масштабирования и фокусировки, повернув винт по часовой стрелке после надлежащей фокусировки.

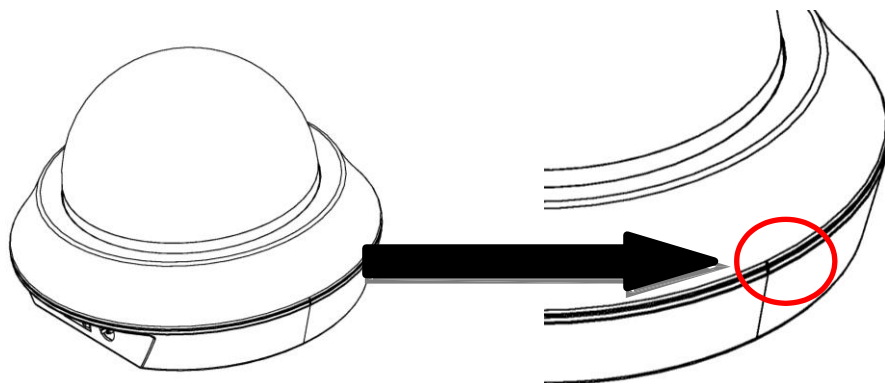


д. Завершение

д1. Очистите купол от пыли и отпечатков пальцев.

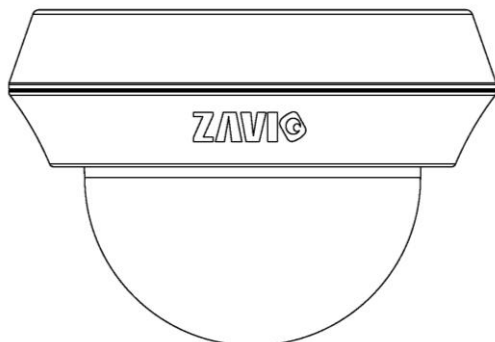
д2. Поверните черный экран купола в соответствии с положением камеры.

д3. Прикрепите крышку купола к основанию, повернув крышку по часовой стрелке так, чтобы совместить две небольшие точки на боковой части корпуса.



д4. При необходимости установите купол в конечное положение и дважды проверьте правильность фокусировки камеры.

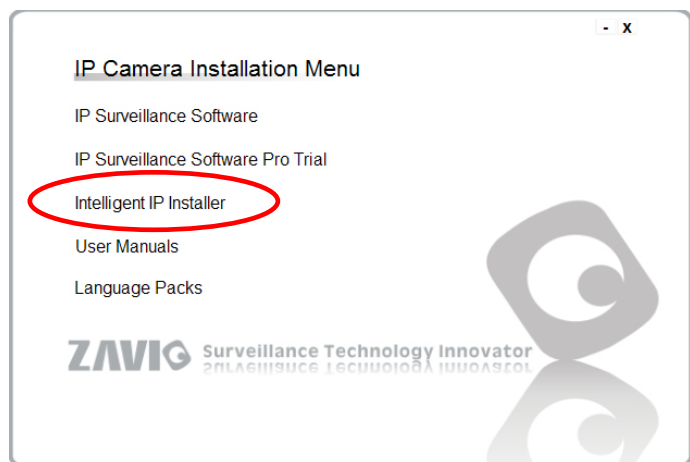
д5. Установка на этом завершена.



Операционная система Microsoft Windows: установка приложения Intelligent IP Installer с компакт-диска с программным обеспечением

Включите компьютер и вставьте прилагаемый компакт-диск в привод. Страница установки откроется автоматически. Установите программное обеспечение, следуя приведенным ниже инструкциям.

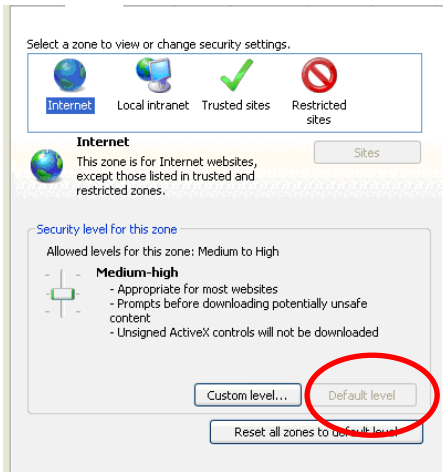
Выберите пункт «**Intelligent IP Installer**» и следуйте инструкциям на экране для выполнения установки.



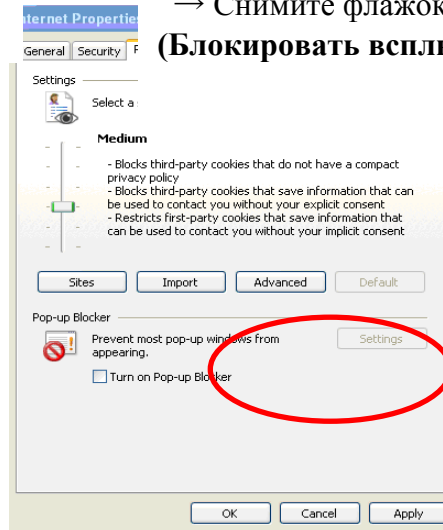
Доступ к IP-камере в приложении Intelligent IP Installer

1. Перед тем как использовать приложение Intelligent IP Installer, проверьте две настройки.

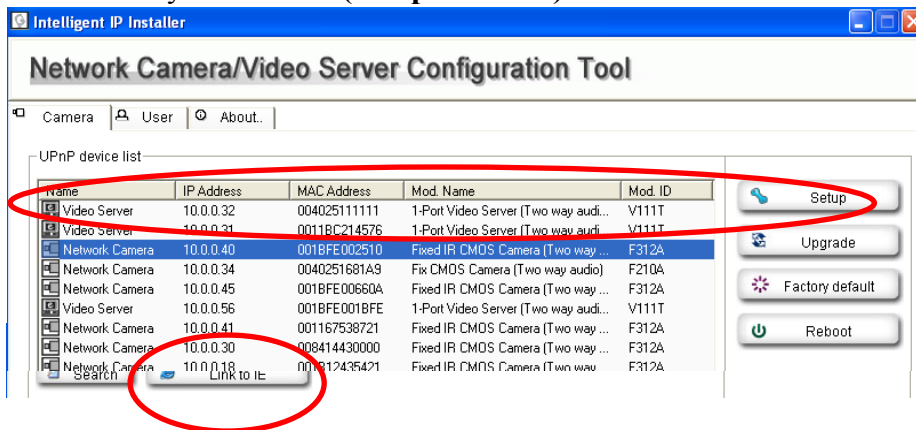
а. Internet Properties (Свойства обозревателя)
→ Security (Безопасность) → **Default Level**
(По умолчанию)



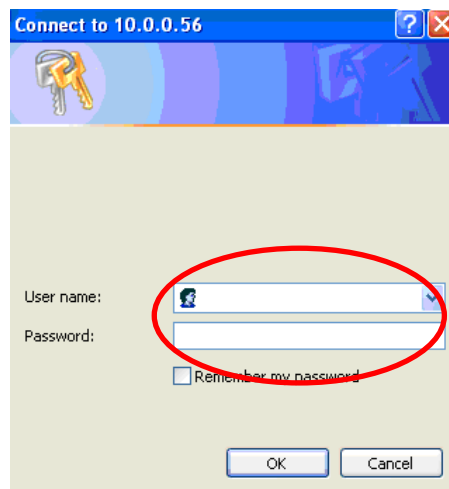
б. Internet Properties (Свойства обозревателя)
→ Privacy (Конфиденциальность)
→ Снимите флажок **Pop-up Blocker**
(Блокировать всплывающие окна)



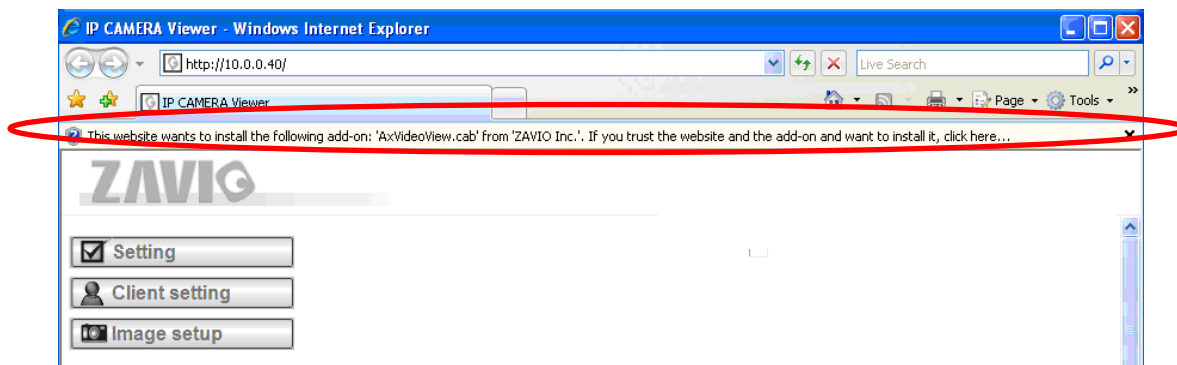
2. На рабочем столе щелкните значок приложения Intelligent IP Installer. На главной странице отобразится перечень всех активных камер и видеосерверов. В списке выберите требуемую IP-камеру и нажмите кнопку **Link to IE** (Открыть в IE).



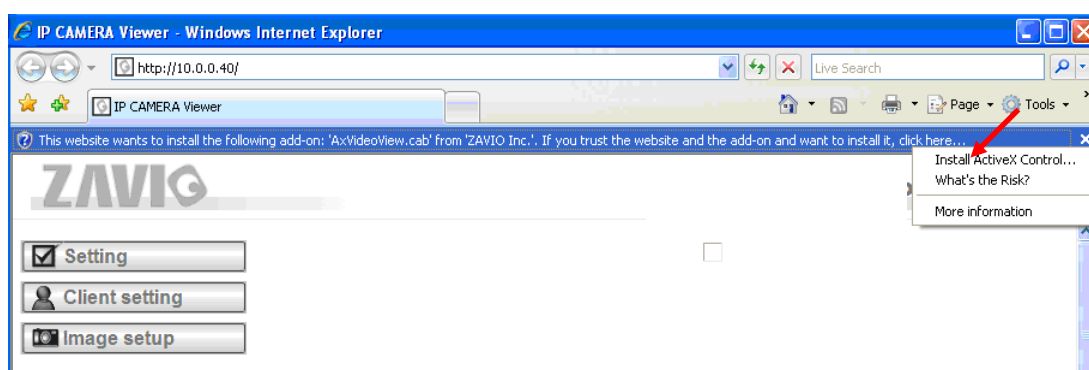
3. Введите имя пользователя и пароль, чтобы получить доступ к IP-камере (по умолчанию установлены значения **admin/admin**).



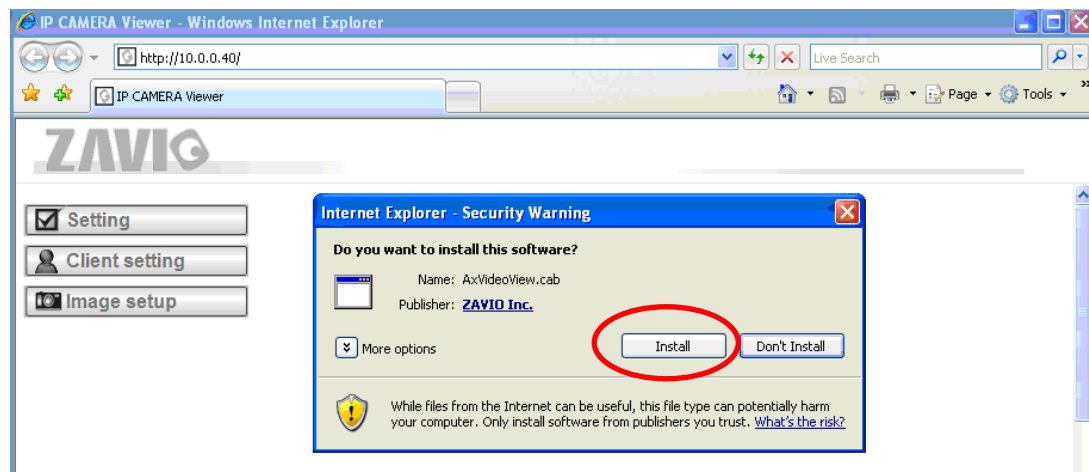
4. При первом доступе к IP-камере под адресной строкой отобразится желтая информационная строка: **This website wants to install the following add-on: 'AxvideoView.cab from 'Zavio Inc' (Этот веб-сайт выполняет попытку установки следующего дополнения: AxvideoView.cab компании Zavio Inc).**



5. Щелкните информационную строку и выберите пункт **Install ActiveX control (Установить элемент ActiveX).**



6. Нажмите кнопку **Install ActiveX (Установить).**



7. В центре окна браузера отобразится видео с камеры в режиме реального времени.

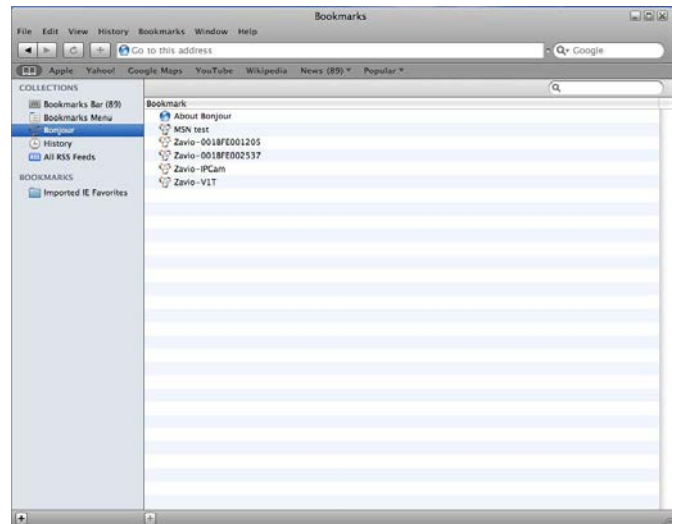


Операционная система Mac OS: доступ к камерам ZAVIO из браузера Safari

1. Выберите значок **Safari**.



2. Выберите функцию **Bonjour**, затем выберите камеру, к которой требуется получить доступ.



3. Введите имя пользователя и пароль, чтобы получить доступ к IP-камере (по умолчанию установлены значения admin/admin).

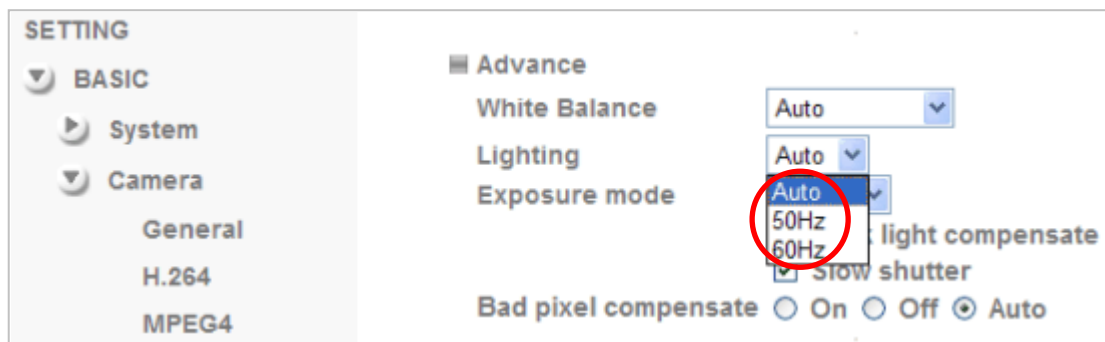


4. Изображение с камеры отобразится в окне браузера.

Изменение настроек освещения

По умолчанию для настройки освещения установлено значение **Auto (Авто)**. В зависимости от частоты используемой в стране электрической сети можно выбрать значение 50 или 60 Гц. Если изображение с камеры будет мерцать - используйте другое значение.

Выберите значение в пункте Setting (Настройка) → Basic (Основные) → Camera (Камера) → Advance (Дополнительно).

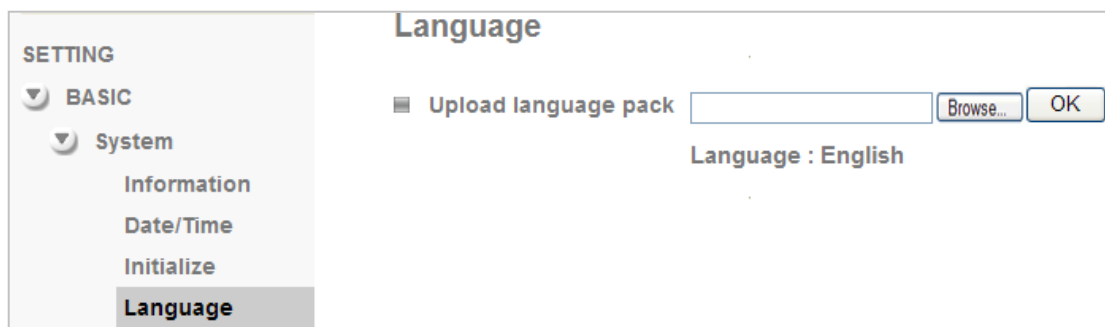


Выбор языка веб-интерфейса

Выберите язык веб-интерфейса на экране настроек.

Откройте пункт Setting (Настройка) → Basic (Основные) → System (Система) → Language (Язык).

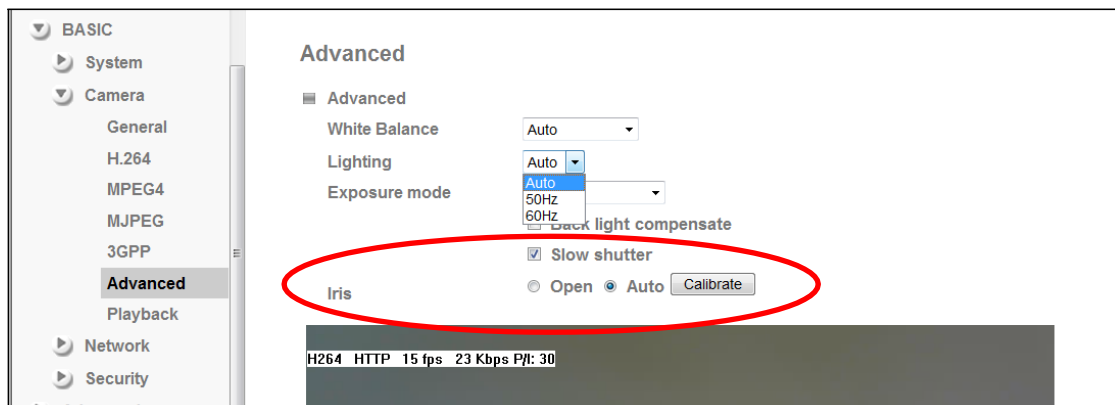
1. Вставьте компакт-диск с программным обеспечением в привод для компакт-дисков.
2. Выберите требуемый язык в списке языковых пакетов на компакт-диске с программным обеспечением и нажмите кнопку ОК.
3. Будет установлен выбранный язык веб-интерфейса.



Автоматическая настройка диафрагмы

ПО умолчанию для параметра IRIS (ДИАФРАГМА) установлено значение Open (Открыта), при котором диафрагма будет открыта постоянно. Чтобы воспользоваться функцией автоматической настройки диафрагмы, установите значение Auto (Авто) и нажмите кнопку Calibrate (Калибровать). Калибровка может занять 1–2 минуты. После завершения калибровки нажмите кнопку ОК в нижней части этой страницы.

Откройте пункт Setting (Настройка) → Basic (Основные) → Camera (Камера) → Advance (Дополнительно).



Настройка функции ночного и дневного режима

1. Ночной режим отключения фильтра-отсекателя инфракрасного излучения (ICR)

Если устройство используется с инфракрасной подсветкой, то режимами инфракрасной подсветки и отключения отсекающего инфракрасного излучения можно управлять отдельно. Если для режима ICR установлено значение Auto (Авто), дневной или ночной режим будет выбран в зависимости от установленного порогового значения. Переключение режима ICR можно выполнять по расписанию. Для этого выберите режим Schedule (Расписание). Ниже отобразится значок расписания.

2. Задержка переключения

Во избежание резкого изменения яркости изображения переключение режима ICR осуществляется с задержкой на несколько секунд. Значением по умолчанию является задержка, равная 10 секундам. Выберите требуемое значение в раскрывающемся списке.

3. Ночной режим инфракрасной подсветки

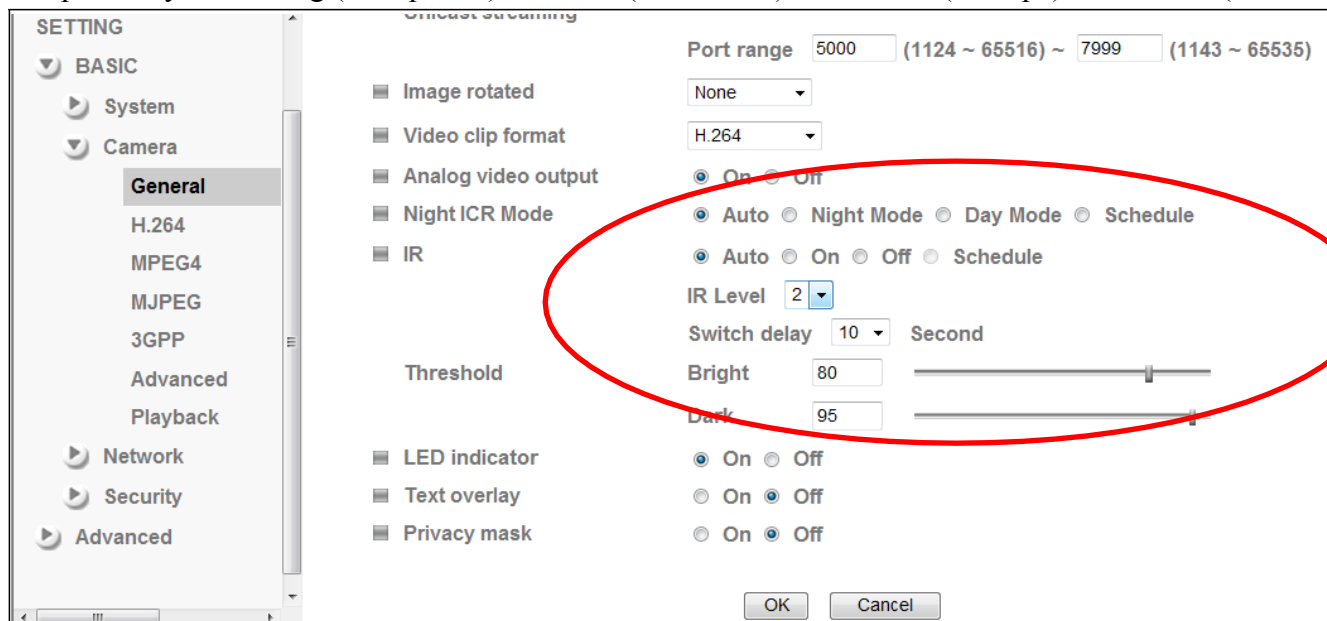
В зависимости от условий и расстояния до объекта наблюдения можно выбрать один из двух уровней инфракрасной подсветки. Если для режима инфракрасной подсветки установлено значение Auto (Авто), то ИК-подсветка будет автоматически включаться и выключаться в зависимости от установленного порогового значения окружающей освещенности. Для инфракрасной подсветки можно также установить расписание.

4. IR Level (Уровень инфракрасной подсветки) В зависимости от расстояния до объекта и угла обзора можно вручную настроить два уровня инфракрасной подсветки. Для широкого угла обзора и небольшого расстояния до объекта установите уровень 1, в противном случае установите уровень 2.

5. Threshold (Пороговое значение)

Пороговое значение можно установить в зависимости от окружающих условий. По умолчанию для параметра Dark (Темный) установлено значение 95. Это значит, что функции ICR и инфракрасной подсветки переключатся в ночной режим при окружающем освещении 5 лк. По умолчанию для параметра Bright (Светлый) установлено значение 80. Это значит, что функции ICR и инфракрасной подсветки переключатся в дневной режим при освещении 20 лк.

Откройте пункт Setting (Настройка) → Basic (Основные) → Camera (Камера) → General (Общие).



Управление IP-камерой с мобильного телефона

1. Управление IP-камерой с iPhone

Откройте браузер Safari → введите IP-адрес в адресной строке → введите имя пользователя и пароль

(по умолчанию установлены значения **admin/admin**) → в центре экрана отобразится пользовательский web-интерфейс камеры Zavio и видео в режиме реального времени.

2. Просмотр видео на мобильном телефоне

а. Просмотр потокового видео на телефоне 3G

Для просмотра видео на мобильном телефоне стандарта 3G введите строку **rtsp://<IP>:<PORT>/video.3gp** в мультимедиа проигрывателе 3G-телефона.

Где:

<IP> – это IP-адрес IP-камеры.

<PORT> – это порт RTSP IP-камеры (значением по умолчанию является 554).

Пример: rtsp://100.10.10.1:554/video.3gp

б. Просмотр видеосигнала на телефоне 2.5G

б1. Просмотр в режиме WAP

Для просмотра видеосигнала на мобильном телефоне стандарта 2.5G с помощью WAP введите строку **http://<IP>/mobile.wml** в веб-браузере 2.5G.

б1. Просмотр в стандартном браузере телефона

Для просмотра видеосигнала в браузере на мобильном телефоне 2.5G введите строку:

http:// <IP>/mobile.htm в веб-браузере вашего телефона.

Доступ в Интернет

а. Подключить IP-камеру к сети Интернет можно, введя настройки IP-адреса камеры в разделе **Information (Информация)**

(откройте пункт **Setting (Настройка)** → **Basic (Основные)** → **Network (Сеть)** → **Information (Информация)**).

The screenshot shows the 'Information' configuration page for a network device. On the left is a navigation menu with 'HOME' at the top, followed by 'SETTING'. Under 'SETTING', 'BASIC' is expanded to show 'System', 'Camera', and 'Network'. Under 'Network', 'Information' is selected and highlighted. Other options in the 'Network' menu include PPPoE, DDNS, UPnP, Bonjour, IP Notification, Wireless, and Messenger. Below 'Network' are 'Security' and 'Advanced'. The main content area shows the following settings:

- MAC address: 00:1B:FE:00:6B:E6
- Obtain an IP address automatically (DHCP)
- Use the following IP address
 - IP address: 10.0.0.60
 - Subnet mask: 255.255.255.0
 - Default gateway: 10.0.0.1
- Use the following DNS server address
 - Primary DNS server: 168.95.192.1
 - Secondary DNS server: 168.95.1.1
- HTTP port number: 80 [] (1024 to 65535)

At the bottom are 'OK' and 'Cancel' buttons.

б. Прямое подключение IP-камеры к сети Интернет может осуществляться по протоколу PPPoE (Протокол точка-точка через Ethernet). Для этого в разделе **PPPoE** необходимо ввести имя пользователя и пароль, полученные от вашего интернет-провайдера (ISP)

(откройте пункт **Setting (Настройка)** → **Basic (Основные)** → **Network (Сеть)** → **PPPoE**).

Примечание 1. После того как настройки PPPoE в IP-камере будут изменены, перезапустите IP-камеру.

Примечание 2. При использовании протокола PPPoE включите функции DDNS и IP Notification (Уведомление об IP-адресе).

The screenshot shows the 'PPPoE' configuration page. The left navigation menu is identical to the previous screenshot, but 'PPPoE' is now selected and highlighted under the 'Network' section. The main content area shows the following settings:

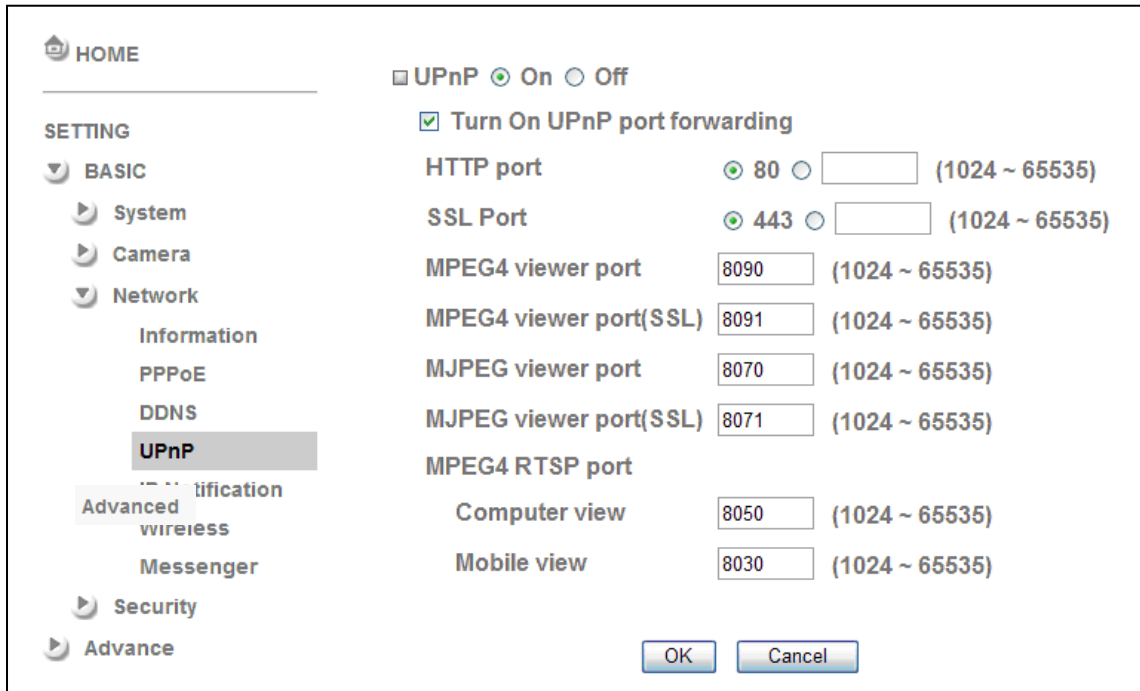
- PPPoE On Off
- IP address: 0.0.0.0
- User ID: 71959519@hinet.net
- Password: [masked]
- Re-type password: [masked]
- Obtain DNS server address automatically
- Use the following DNS server address

At the bottom are 'OK' and 'Cancel' buttons.

в. Подключение IP-камеры к сети Интернет может осуществляться через маршрутизатор, в том числе в автоматическом режиме. Для автоматического подключения необходимо, чтобы ваш маршрутизатор поддерживал стандарт UPnP (Universal Plug and Play). В этом случае IP-камера будет автоматически обнаружена и добавлена в папку My Network Places (Сетевое окружение) на компьютере. *Обратите внимание на то, что набор сетевых протоколов UPnP поддерживают только маршрутизаторы для домашнего применения, произведенные после 2006 года.*

в1. Если ваш маршрутизатор является UPnP / IGD интернет-шлюзом, включите в камере функцию **UPnP** в разделе UPnP (откройте пункт **Setting (Настройка) → Basic (Основные) → Network (Сеть) → UPnP**).

Примечание. При включении функции переадресации портов UPnP, настройки порта RTSP (протокол потоковой передачи в реальном времени) примет следующий вид:

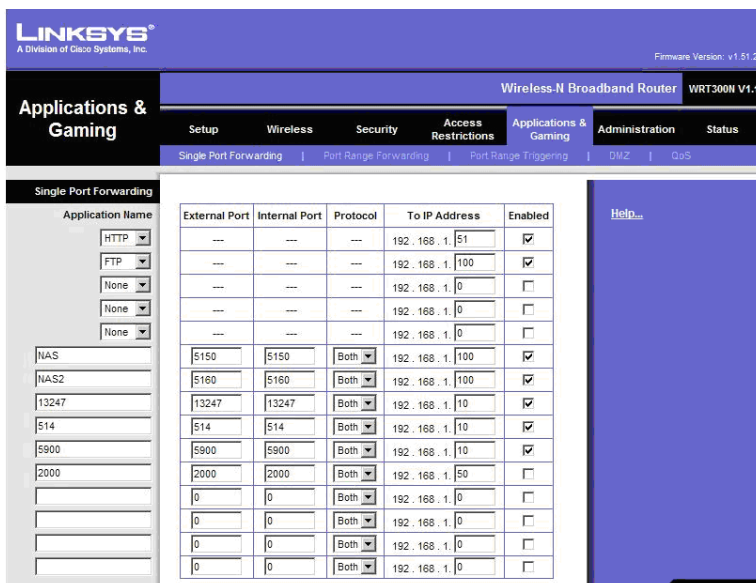


в2. Если
ваш

маршрутизатор не является UPnP интернет-шлюзом, настройте переадресацию портов или порт-маппинг (в некоторых случаях может называться Port Forwarding) вручную. Пример переадресации портов показан на скриншоте web-Интерфейса маршрутизатора Linksys

Примечание 1. Функцию UPnP IGD поддерживают только маршрутизаторы для домашнего применения, произведенные после 2006 года.

Примечание 2. Маршрутизаторы корпоративного уровня обычно не поддерживают функцию UPnP IGD.



Примеры применения IP-камер ZAVIO

Принципиальная схема взаимодействия устройств в системе видеонаблюдения

