

Купольная АHD камера PCD-70V-30 с ИК подсветкой

Краткие характеристики

- ПЗС матрица 1/3" Sony 1.3 Mega Pixel CMOS Sensor
- Высокое разрешение 1000 (цв.) / 1200 (ч/б)
- Объектив вариофокал 2,8-12 мм ИК-фильтр, функция "День/Ночь" (True Day & Night)
- 30 ИК диодов
- Устранение бликов от ИК-подсветки (Split-glass)
- Класс защиты IP66
- Питание 12 В пост.



Камера видеонаблюдения PCB-70V-30

Состав изделия

Перед установкой камеры проверить содержимое упаковки:

1. Камера – 1 шт.
2. Руководство – 1 шт.
3. Упаковка с принадлежностями – 1 шт., в т.ч.:
 - а. Крепёж

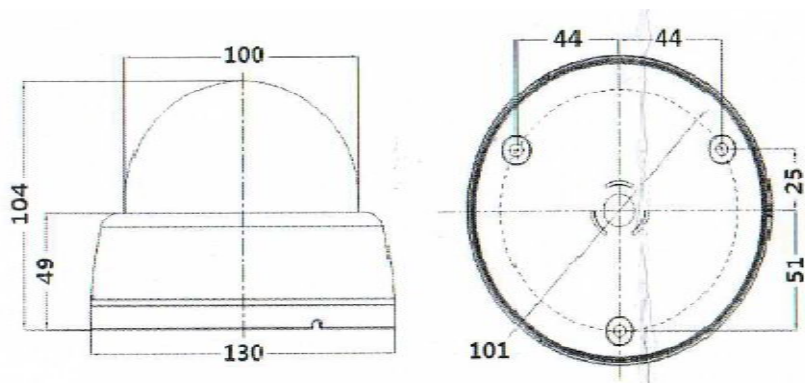
Предосторожность!

Будьте осторожны, чтобы не поцарапать блок камеры, особенно линзу объектива.

Падение может вызвать серьезные повреждения на камере.

Используйте адаптер тока 12 В постоянного тока.

Габариты и размеры



Спецификация

ПЗС-матрица	1/3" Sony 1.3 Mega Pixel CMOS Sensor
Чипсет	Nextchip NVP2430H
Разрешение, пикс	1280 x 1024 / 25 FPS
Сканирующая система	Прогрессивная
Разрешение, твл	1000 (цв.) / 1200 (ч/б)
Выдержка, сек	1/50~1/120000 сек.
Отношение сигнал/шум, дБ	52 AGC выкл
Синхронизация	внутренняя
Двухмерное и Трехмерное шумоподавление	выкл./вкл. (2 DNR) выкл./вкл (3 DNR)
Цифровое расширение диапазона	выкл./вкл. (DWDR)
Компенсация засветки	встречной засветки (BLC), избыт. освещения (HLC)
Баланс белого	ATW, ручной, AWC→SET, AWB
Defog	On/Off
Функция «День/Ночь»	AUTO, COLOR, B&W, EXT
Объектив	f- 2.8-12 mm Auto Iris
Затемнение объектива	выкл./вкл.
DPC	Коррекция дефектных пикселей
Минимальная освещённость, лк	0 (ИК-подсветка вкл.) 0,5 (ИК - подсветка выкл.)
Количество ИК-диодов	30
Дальность ИК-подсветки	37
Питание, В	12 В - 500mA (Led On)
Диапазон рабочих температур, °C	-10 .. +50
Относительная влажность	не более 90%
Класс защиты	IP66
Размеры, мм	130x104x100

Подключение

Для входа в OSD меню нажмите кнопку (на кабеле камеры)

