

## ИНФОРМАЦИЯ ПОЛЬЗОВАТЕЛЯ

Тип и параметры видеокамеры		
Тип и параметры объектива		
Дополнительное оборудование	Передачик черно-белого или цветного видео-сигналов по витой паре АПВС-5М	
	Устройство защиты линий УЗЛ-7,5/10кА-12/24В	
	Плата защиты линий Ethernet с технологией PoE ПЗЛ-ЕП (только для гермобокса ТГБ-8Г Ех-24/12(24); ~24/12(~24))	

## ГАРАНТИЙНЫЕ ОБЯЗАТЕЛЬСТВА

Изготовитель гарантирует соответствие изделия требованиям указанных в данном паспорте ТУ и ГОСТ при соблюдении потребителем условий транспортирования, хранения, монтажа и эксплуатации.

Гарантийный срок эксплуатации – **36 месяцев** со дня продажи изделия производителем или авторизованной торговой организацией. При отсутствии отметки о дате продажи в паспорте, гарантийный срок исчисляется с даты выпуска изделия. Гарантийный срок хранения – **24 месяца** со дня выпуска изделия.

## ГАРАНТИЙНЫЙ ТАЛОН

Заполняет предприятие – изготовитель

Номер \_\_\_\_\_ Комплект модификации \_\_\_\_\_

Дата выпуска \_\_\_\_\_ Представитель ОТК предприятия - изготовителя \_\_\_\_\_

Дата продажи \_\_\_\_\_ Отметка торгующей организации \_\_\_\_\_

Адрес предприятия-изготовителя: 192029, Россия, Санкт-Петербург, Пр. Обуховской Обороны 86, литера К, ООО «Тахион»  
Тел: (812) 327-1247, 327-1298, 327-1201, факс 327-1153 с 10.00 до 17.00 по рабочим дням.

Адрес в Интернете: [www.tahion.spb.ru](http://www.tahion.spb.ru)

E-mail: [info@tahion.spb.ru](mailto:info@tahion.spb.ru)



## Гермобокс ТГБ-8Г Ех

(взрывобезопасный РВExdI X / 1ExdIICT6 X)



## ПАСПОРТ

- ТГБ-8Г Ех- 24/12(24); ~24/12(~24) ИМПФ.463132.025-12 ПС  
 ТГБ-8Г Ех- ~220/12(~220) ИМПФ.463132.025-14 ПС



Сертификат соответствия № ТС RU C-RU.ГБ04.В.00225  
ЦС ВСИ «ВНИИФТРИ»

Адрес предприятия-изготовителя: 192029, Россия, Санкт-Петербург, Пр. Обуховской Обороны 86, литера К, ООО «Тахион»  
Тел: (812) 327-1247, 327-1298, 327-1201, факс 327-1153 с 10.00 до 17.00 по рабочим дням.

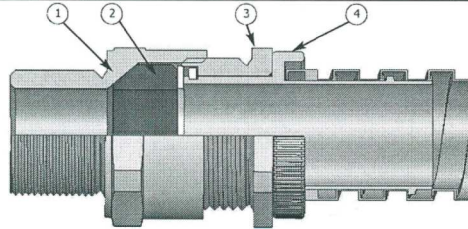
Адрес в Интернете: [www.tahion.spb.ru](http://www.tahion.spb.ru)

E-mail: [info@tahion.spb.ru](mailto:info@tahion.spb.ru)

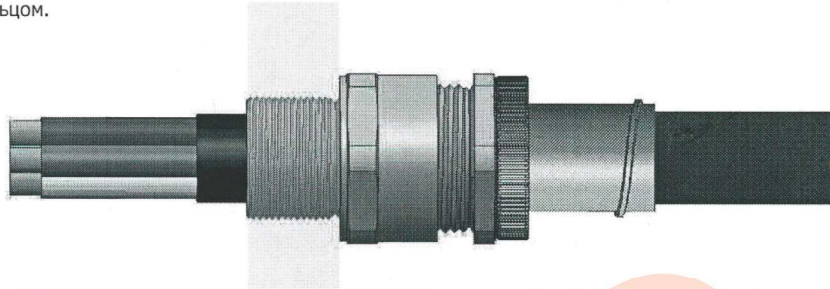
Инструкция по вводу кабеля через гермоввод и присоединения металлорукава

СОСТАВНЫЕ ЧАСТИ КАБЕЛЬНОГО ВВОДА

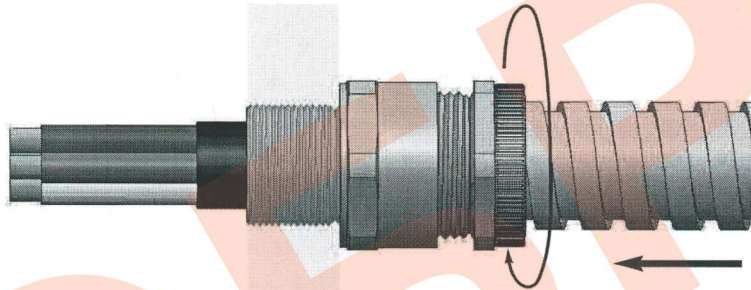
1. Вводная часть
2. Уплотнительное кольцо
3. Контргайка
4. Держатель металлорукава



1. Раскрутите контргайку (3) для ослабления уплотнительного кольца (2).
2. Вставьте кабель так, чтобы изолированная часть была полностью обхвачена уплотнительным кольцом.



3. Присоедините металлорукав и закрутите держатель до обеспечения плотного соединения.



4. Закрутите контргайку (3) рукой до упора, затем ключом дотяните на один оборот.

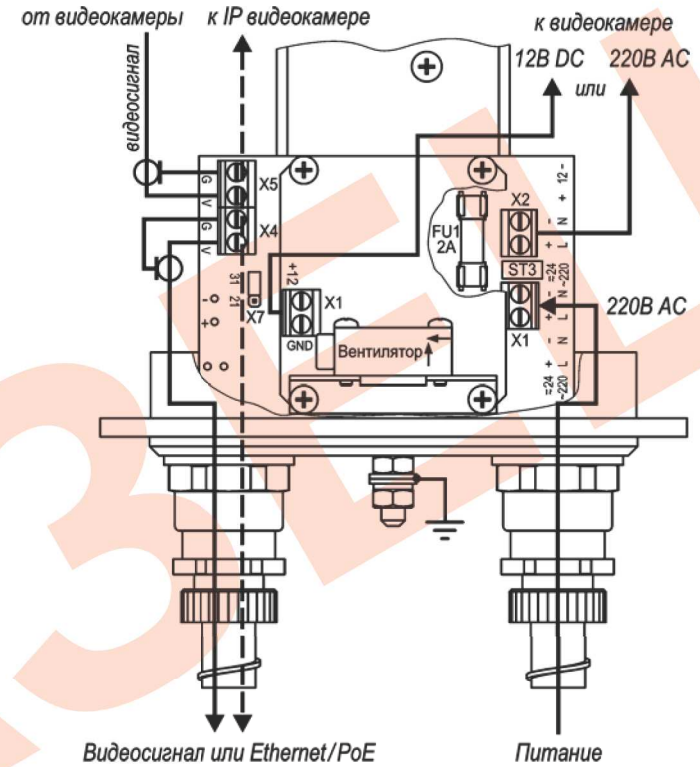
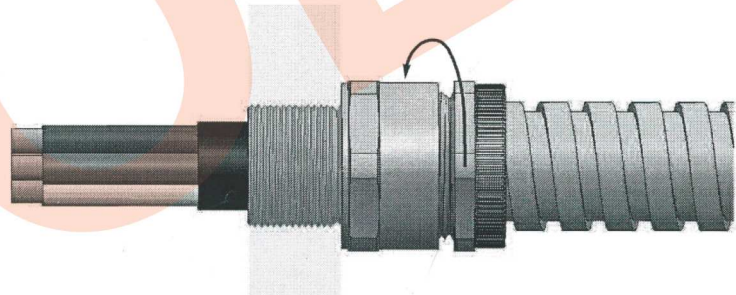


Рис.3 Подключение ТГБ-8Г Ex--220/12(~220)

При подключении бескорпусных видеокамер, имеющих 3 провода (+12В, Общий и Видео), необходимо к проводу «Общий» припаять два провода, один из которых подключить к контакту «-» разъёма X3, а второй к контакту «G» разъёма X5 (см. рис.4).

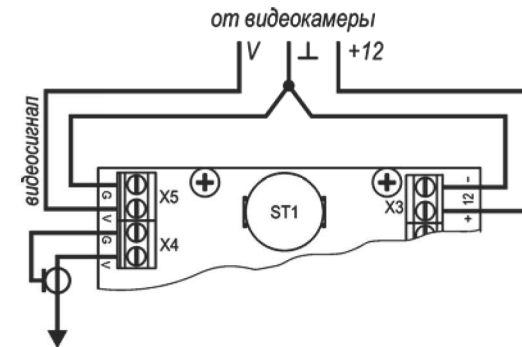


Рис.4 Подключение бескорпусных видеокамер

## Подготовка к работе:

1. Выкрутить 6 винтов крепления задней крышки гермобокса.
2. Выдвинуть модуль видеокамеры (поз.3 рис.1) из кожуха.
3. Установить видеокамеру на модуль, закрепив ее с помощью прилагаемого комплекта крепежа.
4. Подсоединить видеокамеру к контактам платы коммутации в соответствии со схемой подключения (рис.2, 3 или 4).
5. Ввести через гермовводы внешние кабели (кабель видео и кабель питания) и подключить их к плате коммутации (рис.2 или 3).  
При подключении IP-камеры кабель UTP кат. 5е подключить непосредственно к разъему IP-камеры.
6. Закрутить контргайки (поз.3 приложение 1) гермовводов вручную, затем, используя ключ повернуть их ещё на один оборот. Проверить кабели на выдёргивание и вращение.
7. Настроить изображение с видеокамеры. Вложить пакет с силикагелем в районе видеокамеры. Установить модуль видеокамеры обратно в кожух, убедившись, что резиновое кольцо задней крышки не повреждено. Закрутить 6 винтов крепления задней крышки с усилием  $5\pm 0,5\text{Нм}$ .
8. Установить кронштейн на штатное место и закрепить на нём гермобокс.
9. Обеспечить защиту кабелей во взрывоопасной зоне металлорукавом. Металлорукав фиксируется на гермовводе с помощью держателя металлорукава (поз.2.1 рис.1).
10. Ослабить болт и винты фиксации шарнира (поз.5.1, 5.2, 5.3 рис.1), установить гермобокс на нужное направление обзора, после чего надежно зафиксировать шарнир затянув болты.
11. Заземлить гермобокс с помощью клеммы заземления (поз.4 рис.1).

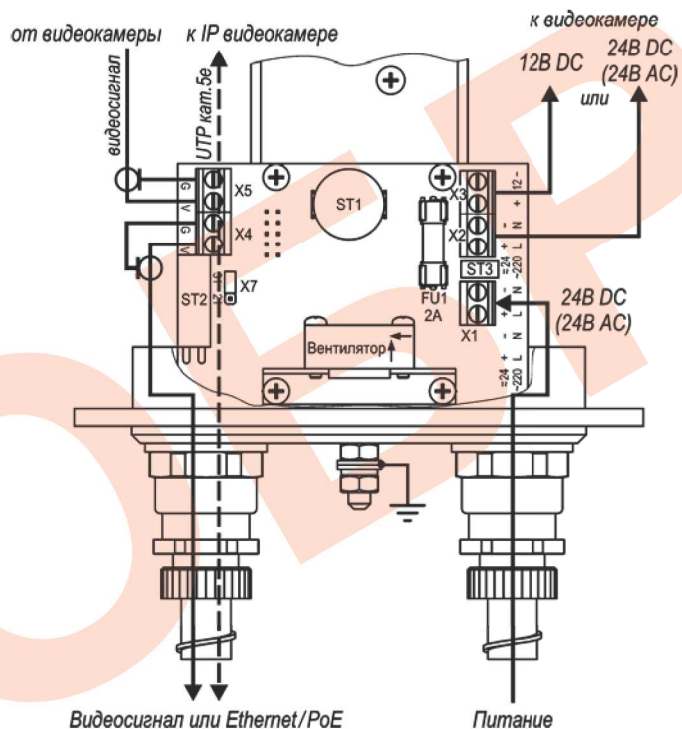


Рис.2 Подключение ТГБ-8Г Ех-24/12(24); ~24/12(~24)

## Назначение:

Гермобокс **ТГБ-8Г Ех** (далее изделие) предназначен для установки сетевых (IP) и аналоговых видеокамер с объективами или другого электронного оборудования и защиты его от воздействия окружающей среды (влаги и отрицательных температур). Материал гермобокса – нержавеющая кислотостойкая аустенитная сталь (12Х18Н10Т). Область применения: обеспечение охраны, безопасности и контроля за технологическими процессами взрывоопасных и агрессивных производств нефтяной, нефтеперерабатывающей, нефтехимической, газовой, горнодобывающей и других промышленности народного хозяйства. Место установки: наружные пространства и внутренние пространства помещений, порты, рудники и шахты, классифицированные как взрывоопасные зоны классов 1 и 2 (при классификации по зональному принципу), где возможно образование взрывоопасных газовых смесей категории IIA, IIB и IIC групп взрывоопасности Т1-Т6 или взрывоопасные зоны класса В-1, В-1а, В-1б, В-1г согласно гл.7.3 ПУЭ.

Изделие выполнено в виде взрывонепроницаемой оболочки по ГОСТ 30852.0-2002 с маркировкой взрывозащиты **PBExdI X / IExdIICT6 X** со степенью защиты обеспечиваемой оболочкой – **IP66/IP67** и по уровню защиты относится к взрывобезопасному электрооборудованию. Климатическое исполнение изделия соответствует **УХЛ1,5** ГОСТ 15150-69.

Изделие выпускается по техническим условиям ТУ 4372-056-31006686-2015.

Изделие обеспечивает:

- автоматическое включение/отключение встроенного обогревателя в заданном диапазоне температур;
- преобразование ряда входных напряжений в стандартный ряд напряжений питания видеокамер;
- безаварийное включение электропитания видеокамеры при отрицательной температуре внутри гермобокса, обеспечивая надежную работу видеокамеры при перерывах в электропитании и исключая выход видеокамеры из строя при запуске;
- две ступени мощности обогрева, что позволяет использовать гермобокс в разных климатических зонах в соответствии с ГОСТ 15150-69;
- аварийное отключение входного напряжения при достижении температуры  $+70^{\circ}\text{C}$  внутри гермобокса.

Модуль видеокамеры изолирован от корпуса гермобокса.

Смотровое окно выполнено из ударопрочного калёного стекла.

## Общие указания:

Проверьте комплектность поставки и наличие штампа торговой организации в настоящем паспорте.

## Комплект поставки:

1. Гермобокс ТГБ-8Г Ех в сборе ..... 1 шт.
2. Кронштейн ..... 1 шт.
3. Солнцезащитный козырёк ..... 1 шт.
4. Комплект крепления видеокамеры:
  - болт с дюймовой резьбой UNC 1/4x1/2 (L 12,7мм) ..... 1 шт.
  - болт с дюймовой резьбой UNC 1/4x3/4 (L 19мм) ..... 1 шт.
  - шайба для установки видеокамеры (Ø20мм, h 6мм) ..... 2 шт.
5. Ключ шестигранный Г-образный 3мм ..... 1 шт.
6. Паспорт, РЭ, сертификат ..... 1 компл.
7. Силикагель ..... 1 шт.
8. Упаковочная тара ..... 1 шт.

**Приобретается по отдельной заявке:**

9. Кронштейн КС-4 для крепления гермобокса ТГБ-8Г Ех на опоры  $\varnothing$ ;  $\square = 115 \times 135$  мм (другой размер – под заказ)

10. Блок питания БПУ-2-220VAC-24VDC/2,0А, предназначенный для питания взрывобезопасных гермобоксов.

**Основные технические характеристики:**

№ п/п	Характеристика	ТГБ-8Г Ех- 24/12(24); ~24/12(~24)				ТГБ-8Г Ех- ~220/12(~220)	
		24 В $\pm 10\%$ DC	24 В $\pm 10\%$ AC	24 В $\pm 10\%$ DC / 1,5 А;	24 В $\pm 10\%$ AC / 0,9 А	220 В $\pm 10\%$ DC / 0,7 А;	220 В $\pm 10\%$ AC / 0,1 А
1	Напряжение питания	24 В $\pm 10\%$ DC	24 В $\pm 10\%$ AC	220 В $\pm 10\%$ AC			
2	Напряжение/ток внутреннего источника питания	12 В $\pm 10\%$ DC / 1,5 А;	12 В $\pm 10\%$ DC / 1,5 А;	12 В $\pm 10\%$ DC / 0,7 А;			
		24 В $\pm 10\%$ DC / 0,9 А	24 В $\pm 10\%$ AC / 0,9 А	220 В $\pm 10\%$ AC / 0,1 А			
3	Температура вкл./откл. обогрева	20°C $\pm 3^\circ$ C / 25°C $\pm 3^\circ$ C					
4	Мощность обогрева	31 Вт	21 Вт	31 Вт	21 Вт	31 Вт	21 Вт
5	Максимальный потребляемый ток (включая видеокамеру)	2,2 А	1,8 А	2,2 А	1,8 А	0,2 А	0,15 А
6	Диапазон рабочих температур	-60°C $\div$ +50°C	-40°C $\div$ +50°C	-60°C $\div$ +50°C	-40°C $\div$ +50°C	-60°C $\div$ +50°C	-40°C $\div$ +50°C
7	Температура холодного запуска откл./вкл.	-10°C $\pm 3^\circ$ C / -5°C $\pm 3^\circ$ C					
8	Температура аварийного отключения питания	+70°C $\pm 5^\circ$ C					
9	Влажность воздуха	до 100% при +25°C					
10	Габаритные размеры	см. рис.1					
11	Вес с упаковкой	не более 6,5 кг					
12	Режим работы	круглосуточный					

Предприятием изготовителем джампер Х7 установлен в положение «31» - мощность обогрева 31 Вт, для изменения мощности на 21 Вт джампер Х7 необходимо переставить в положение «21» (см. рис.2 и 3).

**Состав изделия:**

В состав изделия входят (см. рис.1):

- |   |   |
|---|---|
| 1. Гермобокс ТГБ-8Г Ех  | 5. Шарнир   |
| 2. Гермоводы для небронированного кабеля – $\varnothing$ кабеля 3,2 $\times$ 8,1*мм – 2 шт. (один гермоввод имеет заглушку) | 5.1. Болт фиксации шарнира М6                               |
| 2.1. Держатель металлорукава (РЗ-ЦХ-12 или МРПИ-12 – $\varnothing_{вн}/\varnothing_{нар}=12/15$ мм)                         | 5.2. Болты фиксации шарнира М6 – 2 шт.                      |
| 3. Модуль для видеокамеры   | 5.3. Винты фиксации шарнира М4 – 2 шт.                      |
| 4. Клемма заземления  | 6. Кронштейн  |
|   | 7. Солнцезащитный козырёк                                   |
|   | 8. Вентилятор системы стабилизации температуры в гермобоксе |

\* Гермоводы для кабелей другого диаметра и других металлорукавов, а также для бронированных кабелей устанавливаются по отдельной заявке.

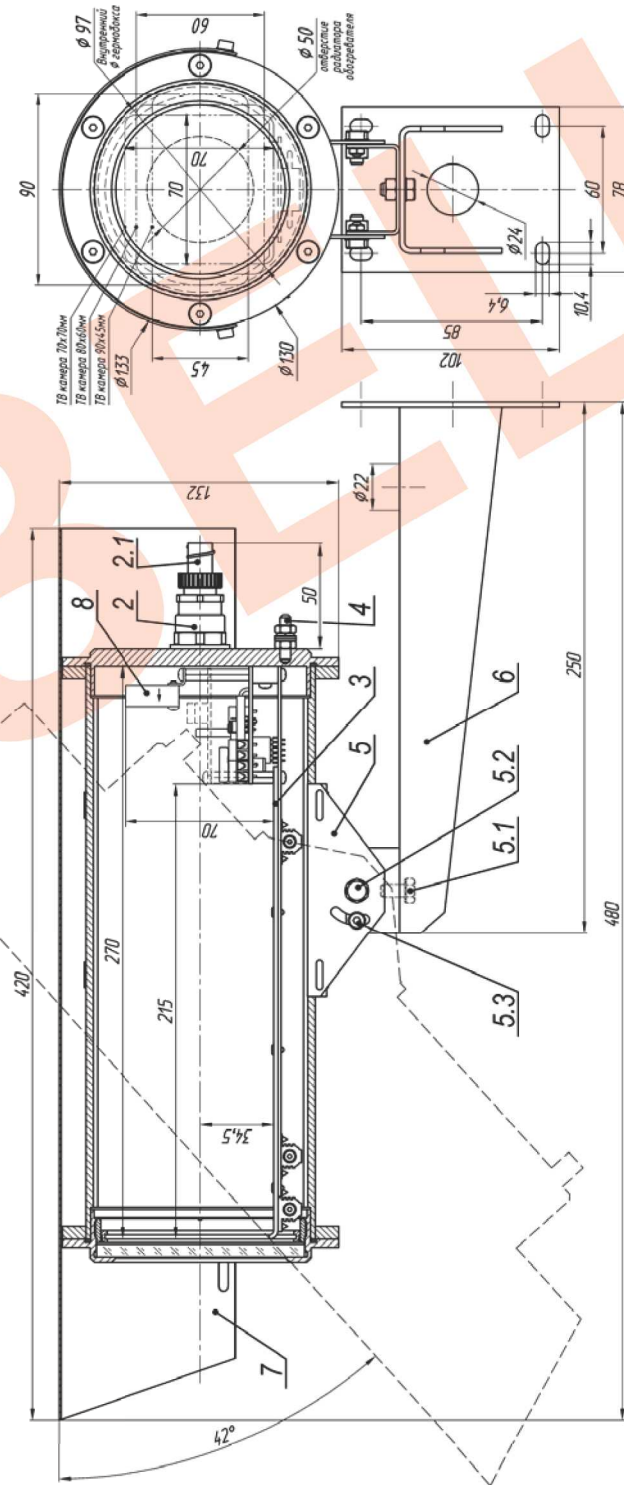


Рис.1 Состав и габаритно-установочные размеры ТГБ-8Г Ех